



# Provincia di Benevento

*Settore Tecnico - Servizio Viabilità*

**FONDI: D.M. n. 49 del 16/02/2018  
Annualità 2021**

**COMPARTO 1 - HINTERLAND BENEVENTO**  
*Lavori di manutenzione ordinaria e straordinaria lungo le strade del  
Comparto 1 (codice intervento 04787.19.BN)*

## PROGETTO DEFINITIVO - ESECUTIVO

### ELENCO ALLEGATI

- 1 RELAZIONE TECNICA ILLUSTRATIVA
- 2 PLANIMETRIA STRADALE
- 3 ELENCO PREZZI - ANALISI PREZZI
- 4 COMPUTO METRICO E QUADRO ECONOMICO
- 5 STIMA INCIDENZA MANODOPERA
- 6 CAPITOLATO SPECIALE D'APPALTO - SCHEMA CONTRATTO

**ELABORATO UNICO**

**PROGETTAZIONE:**  
*geom. Carmine RANDELLI*

**R.U.P. - Resp.le U.O.:**  
*arch. Alessandrina PAPA*

**BENEVENTO, Aprile 2021**

**IL RESP.LE DEL SERVIZIO VIABILITA' "2"**  
*ing. Michelantonio Panarese*

**IL DIRIGENTE**  
*ing. Angelo Carmine GIORDANO*





# Provincia di Benevento

## SETTORE TECNICO

SERVIZIO VIABILITA' – 2 e connesse Infrastrutture

**OGGETTO:** *Lavori di manutenzione ordinaria e straordinaria lungo le strade del Comparto 1 – Hinterland Benevento. (Cod. Intervento 04787.19.BN)*

### RELAZIONE TECNICA E ILLUSTRATIVA

La Provincia di Benevento, ai sensi dell'art. 14 del D.Lgs. 285/1992, ha l'onere di garantire la sicurezza, la fluidità della circolazione nonché a provvedere alla manutenzione ordinaria e straordinaria, alla gestione e pulizia delle strade e delle loro pertinenze e arredo ecc., nel contempo è totalmente priva di un servizio manutentivo proprio, costituito da sorveglianti stradali, capocantonieri e cantonieri.

La mancanza di una struttura specificatamente organizzata, deputata alla manutenzione ordinaria delle strade e soprattutto la nota carenza di risorse finanziarie, ha determinato, nel tempo, un lento e progressivo depauperamento dello stato della viabilità.

La Provincia in rapporto alle esigue risorse finanziarie che man mano si rendono disponibili provvede ad avviare un programma minimo di interventi sulla rete viaria, tenendo conto delle esigenze più immediate, segnalate e/o riscontrate.

#### PREMESSE FINANZIARIE

Per far fronte alle precitate necessità, la Provincia, ha inserito nel programma degli interventi proposti al Ministero delle Infrastrutture e dei Trasporti, da finanziare con i fondi assegnati ai sensi del D.M. 49/2018, annualità 2021, i **lavori di manutenzione ordinaria e straordinaria lungo le strade del Comparto 1 – Hinterland Benevento**, per un importo di € 200.000,00.

Il Ministero delle Infrastrutture e dei Trasporti, con nota acquisita al protocollo di questo Ente in data 08/03/2019 al n. 7652, ha autorizzato il programma inoltrato, ivi compreso l'intervento di che trattasi al quale è stato assegnato il codice n. 04787.19.BN;

Il Presidente della Provincia, con propria deliberazione n. 48 del 20.03.2019, ha provveduto a prendere atto della precitata avvenuta autorizzazione.

### PROGETTO DI FATTIBILITA' TECNICA ED ECONOMICA

Il progetto di fattibilità tecnica ed economica dell'intervento di che trattasi è stato approvato con deliberazione del Presidente della Provincia n. 72 del 18/03/2021.

### PROGETTO DEFINITIVO - ESECUTIVO

Tanto premesso è stato elaborato il progetto definitivo - esecutivo dei "lavori di manutenzione ordinaria e straordinaria lungo le strade del Comparto 1 – Hinterland Benevento (Cod. Intervento 04787.19.BN) – Annualità 2021" al quale la presente relazione afferisce.

Le strade del Comparto 1 "Hinterland Benevento" hanno una estensione complessiva di ca. 248,543 km, desunta dallo stradario provinciale, con numerazioni dal n. 1 al n. 41, n. 43, dal n. 146 al n. 150 e n. 158, che di seguito si riportano:

comparto 1: HINTERLAND BENEVENTO			
1	CIARDELLI	Da Benevento per San Leucio del Sannio, Arpaise, al confine con la Provincia di Avellino	14,523
2	BIVIO SAN LEUCIO - ABITATO SAN LEUCIO - LOC. CONFINI	Dalla S.P. Ciardelli attraverso l'abitato di San Leucio del S. alla Loc. Confini	2,000
3	BIVIO " CONFINI" - BIVIO "MAIELLI" IN CEPPALONI	Bivio "Confini" - Bivio "Maielli" (Strada Interna di "Beltiglio" parallela alla Prov.le "Ciardelli")	1,000
4	S.LEUCIO DEL SANNIO - SCALO FERR. STATALE 7	Da S. Leucio del S. allo scalo ferr. omonimo alla SS.7	4,000
5	S.GIOVANNI DI CEPPALONI- TUFARA	Da S. Giovanni di Ceppaloni a Tufara	6,000
6	STRADA " CASALPRETI" IN TENIMENTO DI "ARPAISE"	Strada Prov.le Ciardelli - S.P. Tufara - S.Giovanni	2,500
7	SS.88- CEPPALONI -FRAZ. SAN GIOVANNI	Dalla SS. 88 "dei Due Principati" nei pressi della Stazione Ferroviaria di Chianche - Ceppaloni, alla Frazione San Giovanni di Ceppaloni.	7,051
8	BIVIO CEPPALONI - SANTA CROCE - BARBA	Dalla S.P. N.7 all'altezza del Bivio per San Giovanni alla Frazione Santa Croce e Barba.	3,000
9	MACCABEI - FONDO VALLE SABATO	Da Benevento alla fraz. Maccabei al Bivio per Ceppaloni alla S.S. 88 (stretto di Barba)	8,371
10	BIVIO IRPINA - PANNARANO	Dal bivio (sull'Irpina) a Pannarano	0,550
11	PANNARANO - PIETRASTORNINA	Da Pannarano a Pietrastornina (Confine Provincia)	2,000
12	S.S. n° 88 - DEI DUE PRINCIPATI	Tratto ricadente in Provincia di Benevento dalla progressiva iniziale 56+530 presso bivio di Chianche (AV) alla progressiva 64,290 presso Benevento via Avellola	7,760
13	BAGNARA	Da Bagnara alla SS. 88	2,000
14	BIVIO MONTORSI - PAGLIARA -SS.88	Dal bivio per Montorsi-S.Angelo a Cupolo- Pagliara ed alla SS.88	5,900
15	BIVIO PERRILLO - PERRILLO - MOTTA - SS.88	Da bivio Perrillo alla frazione Motta e alla SS.88	5,300
16	BIVIO CIMITERO - MACCOLI - MONTORSI - CAPOFERRI	Dal bivio per il Cimitero Maccoli a Montorsi Capoferri	4,300
17	BIVIO PASTENE - BIVIO SAN MARTINO SANNITA (Diramazione A della S.P. 18)	Dal bivio per Pastene al Bivio per San Martino S. all'altezza di Via Giardino di San Nicola M.	2,000



18	BENEVENTO-S.ANGELO A C. - BIVIO MONTEROCCHETTA - S.NICOLA M.-S.MARTINO S. - S.GIORGIO DEL S. (GIRO DEI SANTI)	Da BN per S. Angelo a Cupolo, bivio Monterocchetta, S. Nicola M., S. Martino S., S. Giorgio del S.	20,000
19	S.MARCO AI MONTI	Dalla prov.le 25 all'abitato di S.Marco ai Monti	0,660
20	BIVIO MONTEROCCHETTA- TOCCANISI	Bivio Monterocchetta - Toccانى	3,430
21	BIVIO "TOPPA" - CONFINE PROVINCIA (AV)	Bivio "Toppa" - Strada Prov.le Bagnara	5,500
22	S.GIORGIO DEL S. - MARZANO - CUCCIANO - TERRANOVA - S.P. S.MARTINO -S.GIORGIO	Dall'abitato di S.Giorgio del S. per la fraz. Marzano -Cucciano e Terranova alla Prov.le S.Martino S.Giorgio	2,800
23	BIVIO S.MARIA INGRISONE - SS.7	Dal bivio S.Maria Ingrisone all'Innesto con la SS. 7	1,800
24	SS.7 - CALVI	Dalla S.S. 7 (Loc. S.Agnese) all'abitato di Calvi	3,000
25	CASALFESTO	Dalla prov.le di S.giorgio del S. - S.Nazzaro in località Casalfesto alla stessa provinciale dell'abitato di S.Nazzaro	0,375
26	SAN NAZZARO	Da S. Giorgio del S. - bivio S. Nazzaro - Confine Provincia (AV)	3,541
27	BENEVENTO - APICE NUOVA - CONFINE PROVINCIA (AV)	Da Benevento (Loc. Capodimonte) all'incrocio della S.P. n. 27 e n. 28 ad Apice Nuova - Bivio Apice vecchia al confine prov. (Bonito)	21,000
28	S.GIOVANNI MARCOPIO	Dalla SS.7 per S.Giovanni Marcopio alla prov.le Benevento - Apice (loc. Palati)	8,000
29	SS.7 -PIETRADEFUSI	dalla SS.7 al Confine della provincia di Avellino	1,450
30	SOTTO CASTIGLIONE - LOCALITA CUBANTE - S.S. 7	Dalla Loc. Sottocastiglione all' incrocio S.P. n. 27 alla Loc. Cubante alla S.S. 7	8,950
31	PESCHIERA	Dalla S.P. n. 30 per località Peschiera alla S.S.7	5,000
32	INCROCIO PALATI - BIVIO APICE VECCHIA	Dall'Incrocio Palati al Bivio S.P. n. 33 (Apice Vecchia)	4,000
33	APICE VECCHIA APICE SCALO	Da S.P. n. 27 loc. Apice Vecchia allo Scalo Ferr. di Apice	4,800
34	SAN VITO - APICE	Tratto ricadente nella Provincia di Benevento (comune di Apice) Km. 4+600 dal bivio sulla S.P. n. 33 fino al Ponte sul Torrente Ufita.	4,600
35	MEDIO UFITA	Tratto ricadente nella Provincia di Benevento (comune di Apice) Km. 0+700 dal ponte sul torrente Ufita, presso il bivio per Montecalvo Irpino fino all'altro ponticello stesso torrente in direzione Grottaminarda.	0,700
36	ABITATO DI S. ARCANGELO T. - SCALO FF.SS. DI APICE	Abitato di S. Arcangelo T. - Scalo Ferroviario di Apice (Linea FF.SS. Napoli - Foggia)	5,200
37	SS.90 BIS - ABITATO DI S.ARCANGELO TRIMONTE	SS. 90 Bis – abitato di S. Arcangelo T.	4,800
38	SS.90/BIS - PROV.LE APICE - SANT' ARCANGELO TRIMONTE (FEMMINARSA)	SS.90 bis (Valledogna)- Orticelli - Torre - Valle Muro - S. Elena - Femminarsa - Stazione FF.SS. di Apice sulla prov.le Apice - S. Arcangelo Trimonte	7,500
39	S.S. 90 Bis - PADULI - S.S. 90 Bis	Dalla S.S. 90 bis (Loc. Messano) - all'abitato di Paduli alla S.S. 90 bis (Loc. Carpinelli)	3,598
40	S.S. 90 Bis - Scalo FF.SS. PADULI - S.S. 90 Bis	Dalla S.S. 90 Bis allo Scalo Ferroviario di Paduli alla S.S. 90 Bis (Loc. Ponte Valentino)	2,000
41	SS 212 (da Benevento a C.da Mosti)	Tratto tra il portale della biforcazione tra la nuova variante S.S. 212 ed il vecchio tracciato e il Km 6+000 in corrispondenza della rotonda in c.da Mosti.	4,755
43	S.S. n. 374 - DI SUMMONTE E DI MONTEVERGINE	Tratto ricadente in Provincia di Benevento - dal limite Provincia (Progressiva iniziale 21+100), presso San Martino Valle Caudina, attraverso tenimento di Pannarano e fino ai Confini provincia Avellino presso direzione Roccabascerana (progressiva finale)	3,200
146	VITULANESE I° TRONCO-APOLLOSA-SS7	Dalla S.P. Valle Vitulanese-Caudina ad Apollosa alla SS 7	14,420
147	S. GIOVANNI DI APOLLOSA	Dalla S.P. Vitulanese-Apollosa-SS7 Loc. Cancellonia, attraverso S. Giovanni di Apollosa	6,000
148	S. GIOVANNI DI APOLLOSA I°	Tratto interno della S.P. S. Giovanni di Apollosa	1,625
149	BIVIO S. GIOVANNI -SS 7	Dal bivio di S. Giovanni alla SS 7	0,900
150	VITULANESE I° TRONCO-CASTELPOTO-SS 7	Dall'innesto della S.P. Valle Vitulanese Caudina-Apollosa- attraverso Castelpoto fino alla SS7	16,234
158	VIA VALFORTORE	Dal Cavalcavia raccordo autostradale alla S.S. 212	0,450
<b>TOTALE</b>			<b>248,543</b>

Dette strade attraversano sedici comuni: Benevento, Castelpoto, Apollosa, S. Leucio del S., Ceppaloni, Arpaize, Pannarano, S. Angelo a Cupolo, S. Nicola Manfredi, S. Martino Sannita, S. Giorgio del Sannio, Calvi, S. Nazario, Paduli, S. Arcangelo Trimonte ed Apice.

Tutte le strade, necessitano di numerosi e sostanziali interventi, in considerazione del limitato budget disponibile, saranno attuati quelli più urgenti ai fini della sicurezza e della circolazione stradale.

Con il presente progetto, in attesa di consistenti e necessari interventi mirati al recupero e al ripristino delle condizioni di sicurezza standard, si intende far fronte alle esigenze che man mano si evidenziano mediante la realizzazione degli interventi di seguito riportati:

- 1. Interventi in Reperibilità;**
- 2. Riparazione della sovrastruttura stradale;**
- 3. Riattivazione della rete di deflusso delle acque superficiali;**
- 4. Realizzazione di modeste opere a difesa della struttura stradale;**
- 5. Sgombero smottamenti ed eventuali opere di consolidamento;**

#### **1. REPERIBILITÀ E PRONTO INTERVENTO**

Il servizio è finalizzato a garantire tempestivi interventi di emergenza atti all'eliminazione di situazioni di pericolo per i cittadini. Per il pronto intervento relativo a lavori di urgenza e somma urgenza la reperibilità dovrà essere permanente, pertanto estesa all'intero orario giornaliero e per tutti i giorni dell'anno, festività comprese.

L'intervento dovrà essere debitamente autorizzato con le procedure di seguito riportate:

- reperibilità - anche telefonica - 24 ore su 24 per tutti i giorni dell'anno, ivi comprese le festività, del Direttore Tecnico dell'Appaltatore o, in sua vece, di persona all'uopo delegata;
- sopralluogo da parte del personale dell'Appaltatore per la valutazione della situazione;
- intervento di personale operativo per l'esecuzione dell'intervento;
- redazione e trasmissione tempestiva al Responsabile del servizio viabilità del verbale di urgenza o somma urgenza (nei relativi casi di cui all'art. 163 del D.Lgs. 18 Aprile 2016, n. 50), del verbale di sopralluogo e di quello di eventuale intervento da parte del tecnico incaricato dall'Appaltatore;
- tempestivo posizionamento di opportuna segnaletica e, se necessario, di deviazione del traffico, nonché eventuale predisposizione di personale di assistenza al traffico.

Il servizio di pronto intervento potrà essere attivato direttamente dal servizio di sorveglianza della strada o su richiesta del Responsabile del servizio viabilità oppure su

segnalazione scritta di cittadini, Prefettura, Enti Locali Territoriali o di forze dell'ordine. E' fatto obbligo al personale operativo intervenuto in loco di informare telefonicamente il Responsabile del servizio viabilità - o persona da questi delegata - nel più breve tempo possibile dal momento del ricevimento della segnalazione sulla situazione in essere e su ciò che è necessario eseguire per eliminare il pericolo o danno.

## **2. RIPARAZIONE DELLA SOVRASTRUTTURA STRADALE**

In tale tipologia di interventi sono previste:

- risagomature del piano viabile con disfacimento del pacchetto in conglomerato bituminoso e della sottostante massicciata prediligendo il recupero dei materiali (se idonei) con eventuale integrazione con misto calcareo;
- ripristino del piano viabile in conglomerato bituminoso secondo le nuove quote altimetriche;
- fresatura di pavimentazione in conglomerato bituminoso esistente e stesura del tappetino (manto di usura);
- rappezature previa rimozione e pulizia dei detriti presenti nell'area di intervento:
  - di buche (di diverso grado di severità);
  - dissesti in presenza di chiusini;
  - distacchi dello strato di usura;
  - fessure trasversali, longitudinali, a blocchi e/o a pelle di cocodrillo presenti sul piano viabile;

L'intervento è comprensivo di manodopera, ivi inclusi gli operatori per la conduzione dei mezzi ed eventuale personale ausiliario a terra per ricognizione o per disciplina del traffico, i materiali ed il loro approvvigionamento, il nolo di mezzi meccanici, i trasporti dei materiali di risulta a discarica e relativo onere, la delimitazione e la segnalazione del cantiere, gli oneri per la sicurezza, quelli per l'eventuale progettazione degli interventi, gli altri oneri di capitolato ed i ripristini della segnaletica orizzontale nelle zone interessate dagli interventi.

## **3. RIATTIVAZIONE DELLA RETE DI DEFLUSSO DELLE ACQUE SUPERFICIALI**

Gli interventi relativi alle opere per lo smaltimento delle acque meteoriche (cunette, caditoie, pozzetti, fossi di guardia, tombini, ecc.), nei tratti occlusi, consisteranno nella loro riattivazione al fine di assicurare il libero deflusso delle acque.

L'intervento è comprensivo di manodopera, ivi inclusi gli operatori per la conduzione dei mezzi ed eventuale personale ausiliario a terra per ricognizione o per disciplina del traffico, i materiali ed il loro approvvigionamento, il nolo di mezzi meccanici, i trasporti dei materiali di risulta a discarica e relativo onere, la delimitazione e la segnalazione del

---

cantiere, gli oneri per la sicurezza, quelli per l'eventuale progettazione degli interventi, gli altri oneri di capitolato ed i ripristini della segnaletica orizzontale nelle zone interessate dagli interventi.

#### **4. REALIZZAZIONE DI MODESTE OPERE A DIFESA DELLA STRUTTURA STRADALE**

Prevedono la realizzazione di piccoli interventi puntuali ritenuti necessari e inderogabili da realizzare a protezione del corpo stradale quali muretti, gabbionate, ecc..

L'intervento è comprensivo di manodopera, ivi inclusi gli operatori per la conduzione dei mezzi ed eventuale personale ausiliario a terra per ricognizione o per disciplina del traffico, i materiali ed il loro approvvigionamento, il nolo di mezzi meccanici, i trasporti dei materiali di risulta a discarica e relativo onere, la delimitazione e la segnalazione del cantiere, gli oneri per la sicurezza, quelli per l'eventuale progettazione degli interventi, gli altri oneri di capitolato ed i ripristini della segnaletica orizzontale nelle zone interessate dagli interventi.

#### **5. SGOMBERO SMOTTAMENTI ED EVENTUALI OPERE DI CONSOLIDAMENTO**

L'Appaltatore dovrà provvedere a garantire la pulizia dell'area di pertinenza stradale, rendendola sgombra da terreno sciolto o detriti di altro genere presenti in tale area a causa di smottamenti del terreno dei versanti. La Provincia potrà commissionare anche interventi per il consolidamento dei versanti interessati dalla caduta di detriti (es. gabbionate, muri di contenimento, reti paramassi, geostuoie e georeti, ecc.).

Il lavoro consisterà nella movimentazione con mezzo meccanico - e, se necessario, anche a mano - del materiale d'ingombro e nel suo smaltimento mediante spostamento o trasporto a discarica, secondo le indicazioni della Direzione Lavori.

L'intervento è comprensivo di manodopera, ivi inclusi gli operatori per la conduzione dei mezzi ed eventuale personale ausiliario a terra per ricognizione o per disciplina del traffico, i materiali ed il loro approvvigionamento, il nolo di mezzi meccanici, i trasporti dei materiali di risulta a discarica e relativo onere, la delimitazione e la segnalazione del cantiere, gli oneri per la sicurezza, quelli per l'eventuale progettazione degli interventi, gli altri oneri di capitolato ed i ripristini della segnaletica orizzontale nelle zone interessate dagli interventi.

I lavori a farsi saranno contabilizzati con i prezzi del prezzario dei lavori pubblici della regione Campania anno 2020 integrato:

- con nuovi prezzi redatti dal settore Tecnico Servizio Viabilità della provincia di Benevento, relativi a noli a caldo di mezzi operativi qualora ritenuti necessari per l'esecuzione di particolari lavorazioni e per le quali risulta complessa la relativa contabilizzazione con i prezzi del tariffario;



- con la tabella dei prezzi del Provveditorato Interregionale per le Opere Pubbliche per la Campania, il Molise la Puglia e la Basilicata, periodo settembre - ottobre 2019.

L'importo complessivo dei lavori previsti ammonta ad € 200.000,00 così distinti:

<b>A) IMPORTO LAVORI</b>		<b>€ 157.978,13</b>
di cui		
a.1) lavori a base d'asta soggetti a ribasso	€ 155.499,19	
a.2) oneri di sicurezza non soggetti a ribasso:		
- generali	€ 1.246,74	
- COVID 19	€ 1.232,20	
	<u>€ 2.478,94</u>	
<b>B) SOMME A DISPOSIZIONE DELL' AMMINISTRAZIONE</b>		
b.1) IVA sui lavori	22%	€ 34.755,19
b.2) Incentivo 113 D.Lgs n. 50 del 18-04-2016 s.m.i. -	2%	€ 3.159,56
b.3) Contributo gare a favore Autorità di Vigilanza		€ 225,00
b.4) Imprevisti, oneri di discarica e forniture a fattura		<u>€ 3.882,12</u>
<b>sommano B)</b>		<b>€ 42.021,87</b>
<b>TOTALE A)+B)</b>		<b>€ 200.000,00</b>

Gli interventi proposti non richiedono, in linea di massima, per le tipologie di lavoro ipotizzati, studi specialistici (idrogeologici, idraulici, geotecnici, sismici, ambientali, archeologiche, urbanistici ecc.) e/o acquisizione di nuove aree oggetto di procedura di esproprio.

Prima delle lavorazioni di volta in volta disposte saranno valutate dal competente ufficio tecnico le ipotesi di risoluzione delle interferenze eventualmente riscontrate.

In ordine ai materiali da rifiuto, provenienti dalle lavorazioni gli stessi saranno recuperati, ove possibile e/o smaltiti in discariche, tenendo conto della vigente normativa relativa alla gestione dei rifiuti.

Il progetto definitivo - esecutivo si compone dei seguenti elaborati.

- 1 RELAZIONE TECNICA ILLUSTRATIVA
- 2 PLANIMETRIA STRADALE
- 3 ELENCO PREZZI - ANALISI PREZZI
- 4 COMPUTO METRICO E QUADRO ECONOMICO
- 5 STIMA INCIDENZA MANODOPERA
- 6 CAPITOLATO SPECIALE D'APPALTO - SCHEMA CONTRATTO

**Il Tecnico**  
geom. Carmine Randelli

**Responsabile U.O. - R.U.P.**  
arch. Alessandrina Papa







# *Provincia di Benevento*

*Settore Tecnico - Servizio Viabilità*

**FONDI: D.M. n. 49 del 16/02/2018  
Annualità 2021**

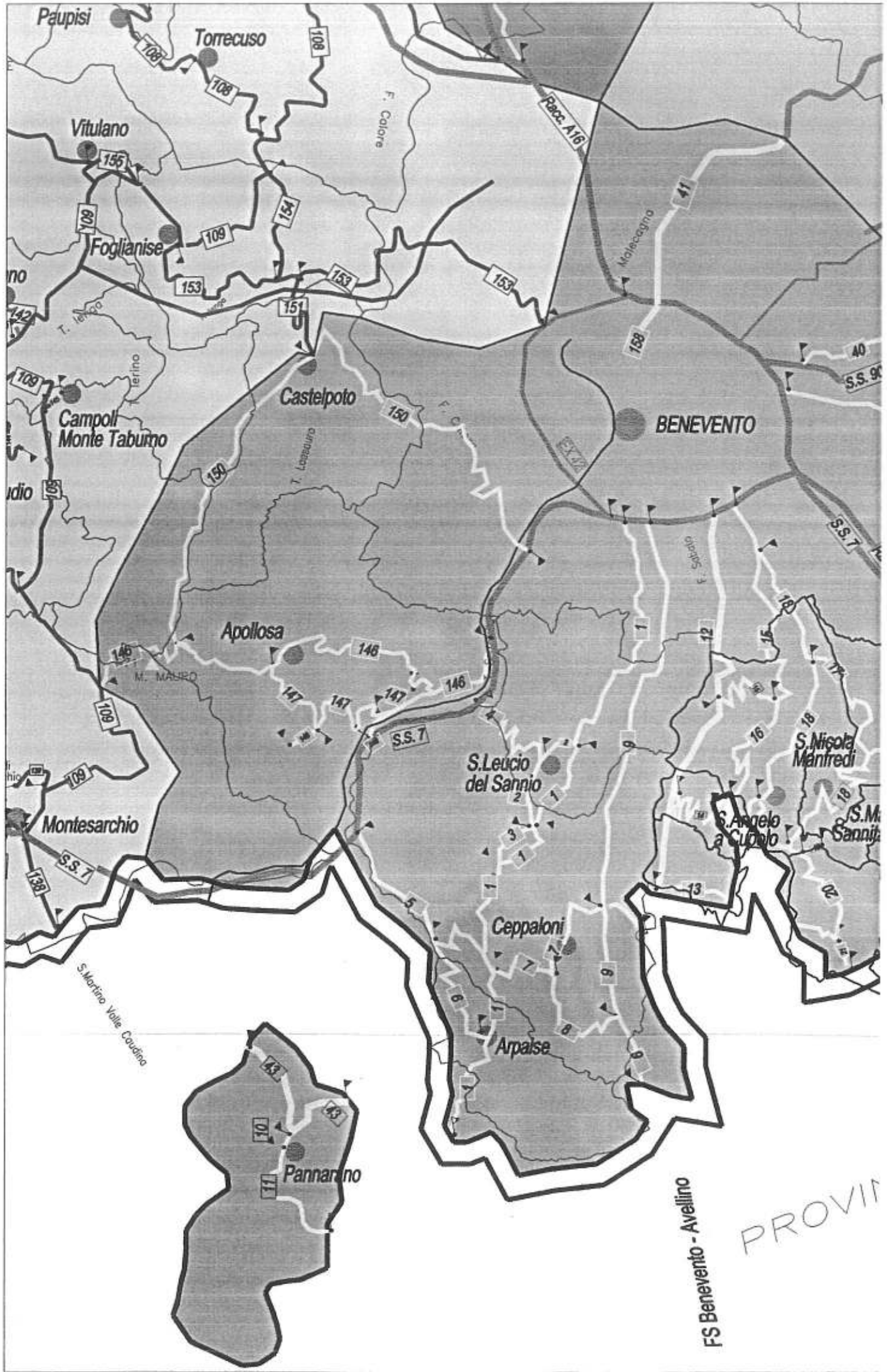
## **COMPARTO 1 - HINTERLAND BENEVENTO**

*Lavori di manutenzione ordinaria e straordinaria lungo le strade del  
Comparto 1 (codice intervento 04787.19.BN)*

## **PROGETTO DEFINITIVO - ESECUTIVO**

***2. Planimetria stradale***







Pietrelcina

Comune di Pietrelcina

Paduli

S. Arcangelo  
Trimonte

F. Miscora

F. Ufita

F. Colore

Apice Nuova

Apice

Calvi

Racc. A16

S.S. 7

S. Giorgio  
del Sannio

S. Nuzzaro

A16

A16

A16

A16

PROVINCIA DI AVELLINO









# *Provincia di Benevento*

*Settore Tecnico - Servizio Viabilità*

**FONDI: D.M. n. 49 del 16/02/2018  
Annualità 2021**

## **COMPARTO 1 - HINTERLAND BENEVENTO**

*Lavori di manutenzione ordinaria e straordinaria lungo le strade del  
Comparto 1 (codice intervento 04787.19.BN)*

## **PROGETTO DEFINITIVO - ESECUTIVO**

***3. Elenco prezzi – Analisi prezzi***



## ELENCO PREZZI

1. Per la **contabilizzazione** dei lavori previsti si provvederà mediante l'applicazione dei prezzi di seguito riportati.
  
2. Trattandosi di interventi manutentivi, nel caso si verifichi la necessità di interventi diversi da quelli previsti, si provvederà alla loro contabilizzazione mediante l'applicazione:
  - a. di prezzi desunti dal **Prezzario** dei Lavori Pubblici **edizione 2020**, approvato dalla Giunta Regionale nella seduta del 21 aprile 2020 con Deliberazione n. 186, pubblicato sul B.U.R.C. n. 101 del 5 maggio 2020;
  
  - b. di nuovi prezzi concordati con l'impresa appaltatrice e determinati mediante l'utilizzo dei costi elementari utilizzati nelle analisi prezzi del precitato prezzario o in mancanza secondo i costi previsti nella **tabella dei prezzi del Provveditorato Interregionale per le Opere Pubbliche per la Campania** relativa al periodo **settembre - ottobre 2019**



**Elenco Prezzi**

Lavori di manutenzione ordinaria e straordinaria lungo le strade del Comparto 1 - Hinterland Benevento. Fondi D.M. 49/2018 - Annualità 2021

N°	Tariffa	Descrizione articolo	Unita' di misura	PREZZO Unitario
1	E.01.015.010. A	Scavo a sezione obbligata, eseguito con mezzi meccanici, anche in presenza di battente d'acqua fino a 20 cm sul fondo, compresi i trovanti di volume fino a 0,30 mc, la rimozione di arbusti, lo stradicamento di ceppaie, la regolarizzazione delle pareti secondo profili di progetto, lo spianamento del fondo, anche a gradoni, il paleggiamento sui mezzi di trasporto o l'accantonamento in appositi siti indicati dal D.L. nell'ambito del cantiere. Compresi il rispetto di costruzioni preesistenti sotterranee. In rocce sciolte (con trovanti fino a 0,3 mc) Al mc Euro quattro/84	mc	€ 4,84
2	E.03.010.010. C	Calcestruzzo non strutturale a prestazione garantita, in conformità alle norme tecniche vigenti. D max nominale dell'aggregato 30 mm, Classe di consistenza S4. Fornito e messo in opera, compreso l'uso della pompa e del vibratore, nonché gli sfridi e gli oneri per i previsti controlli. Sono escluse le casseforme. Classe di resistenza C20/25 Al mc Euro centoventi/43	mc	€ 120,43
3	E.03.030.010. A	Casseforme di qualunque tipo rette o centinate per getti di conglomerati cementizi semplici o armati compreso armo, disarmante, disarmo, opere di puntellatura e sostegno, nonché la pulitura del materiale per il reimpiego; misurate secondo la superficie effettiva delle casseforme a contatto con il calcestruzzo. Strutture di fondazione. Al mq Euro venticinque/49	mq	€ 25,49
4	N.P S04 S.03.10.15.k	Dispositivi per la protezione delle mani, dotati di marchio di conformità secondo le norme vigenti Guanti in nitrile cad Euro uno/85	cad	€ 1,85
5	N.P S05 S.03.10.60.b	Dispositivi per la protezione delle vie respiratorie, dotati di marchio di conformità CE secondo le norme vigenti, costruiti secondo norma UNI EN 149, con linguetta stringi naso e bardatura nucale Facciale filtrante per polveri solide anche nocive classe FFP1 cad Euro uno/09	cad	€ 1,09
6	N.P S05 S.04.10.10.k	Cartelli di divieto, conformi alle norme vigenti, in lamiera di alluminio, con pellicola adesiva rifrangente grandangolare Sfondo bianco 440 x 660 mm visibilità 16 m cad Euro nove/29	cad	€ 9,29
7	N.P. COVID 01	Esecuzione di n. 1 attività di sanificazione dell'intera area di cantiere secondo le disposizioni della Circolare n. 5443 del 22 febbraio 2020 del Ministero della Salute, compreso il rilascio di apposita certificazione. A a corpo Euro quattrocentotto/39	a corpo	€ 408,39
8	N.P. COVID 02	Esecuzione settimanale di n. 1 attività di sanificazione della cabina mezzo d'opera (comprendente la pulizia giornaliera, le attività di igienizzazione preliminare, rimozione polveri ecc.,		

N°	Tariffa	Descrizione articolo	Unita' di misura	PREZZO Unitario
9	N.P. COVID 03	comprendete anche la pulizia esterna) secondo le disposizioni di cui alla Circolare n. 5443 del 22 febbraio 2020 del Ministero della Salute, compreso il rilascio di apposita certificazione. A a corpo Euro sessantanove/02	a corpo	€ 69,02
10	NP.01	Misurazione temperatura corporea a ciascun operaio prima dell'entrata nel cantiere, compresa la tenuta di un registro su cui viene registrata la temperatura di ciascun operaio individuato con il numero di matricola per rispetto della privacy: per ogni mese A a corpo Euro cento/99	a corpo	€ 100,99
11	NP.02	OPERAIO EDILE COMUNE CON SPECIFICHE FUNZIONI MOVIERE per l'attuazione della sicurezza nei cantieri stradali quanto richiesto con compito di avviso, segnalamento e regolazione del traffico per la presenza di zone di cantiere provvisto di abbigliamento alta visibilità, paletta e/o bandierina e apparecchio radio per eventuale comunicazioni qualora richiesto, Per ogni ora di servizio prestato. Prezzo desunto dalle analisi del prezzario regione Campania Anno 2020 più spese generali Al ora Euro ventinove/36	ora	€ 29,36
12	NP.03	OPERAIO EDILE COMUNE - Operaio capace di compiere lavori nei quali, pur prevalendo lo sforzo fisico, quest'ultimo è associato al compimento di determinate semplici attribuzioni inerenti al lavoro; oppure sono adibiti al lavoro o servizi per i quali occorra qualche attitudine o conoscenza conseguibile in pochi giorni. Prezzo desunto dalle analisi del prezzario regione Campania Anno 2020 più spese generali ed utile d'impresa. Al ora Euro trentadue/30	ora	€ 32,30
13	NP.04	Nolo a caldo di MINIESCAVATORE e/o BOBCAT, sia gommato che cingolato, con eventuale retroescavatore, con motore fino a 80 kw, in esercizio, compresi: operatore, carburante, lubrificanti e quanto altro occorra a dare il mezzo funzionante sul luogo di impiego. Per ogni ora effettiva di lavoro eseguita, intendendo compensato nel prezzo, il maggiore o minore impiego rispetto al normale orario di lavoro giornaliero, con esclusione di prestazione notturna e festiva. Prezzo desunto dalle analisi del prezzario Regione Campania 2020, compreso spese generali e utili di impresa. Al ora Euro cinquantadue/02	ora	€ 52,02
14	NP.05	AUTOCARRO dato funzionante compreso trasporto in loco, lubrificante, carburante e conducente - normalmente attrezzato con portata fino 35 q.li per prestazioni di lavoro diurno m. Al ora Euro cinquantatre/00	ora	€ 53,00
14	NP.05	AUTOCARRO dato funzionante compreso trasporto in loco, lubrificante, carburante e conducente - normalmente attrezzato con portata fino 75 q.li per prestazioni di lavoro diurno m. Al ora Euro cinquantotto/00	ora	€ 58,00



N°	Tariffa	Descrizione articolo	Unita' di misura	PREZZO Unitario
15	NP.06	<p>AUTOCARRO o autotreno con ribaltabile, fino a mc 11,00 e portata non inferiore a q 200, in esercizio, compresi: conducente, carburante, lubrificanti e quanto altro occorra a dare il mezzo funzionante. Il prezzo del nolo si applica per ogni ora effettiva di lavoro, intendendo compensato in esso, il maggiore o minore impiego rispetto al normale orario di lavoro giornaliero, con esclusione di prestazione notturna e festiva, compreso spese generali e utili di impresa. Prezzo desuto dalle analisi del prezzario Regione Campania 2020 Al ora Euro settantaquattro/75</p>	ora	€ 74,75
16	NP.07	<p>DECESPUGLIATORE con motore incorporato, da 1,8 HP DIN alimetato a miscela, completa di dischi ed accessori d'uso compreso carburante, lubrificante, e operatore Al ora Euro trentotto/50</p>	ora	€ 38,50
17	NP.08	<p>MOTOSEGA con motore da 1,5 - 3,5 HP DIN alimetato a miscela, completa di dischi ed accessori d'uso compreso carburante, lubrificante, e operatore Al ora Euro trentasette/00</p>	ora	€ 37,00
18	NP.09	<p>PIATTAFORMA AEREA AUTOCARRATA per effettuare lavori di manutenzione ordinaria in quota da 18 a 20 m., compreso il trasporto in loco, l'operatore, il lubrificante ed ogni altro onere necessario Al ora Euro sessantadue/00</p>	ora	€ 62,00
19	NP.10	<p>FORNITURA A PIÈ D'OPERA E STESURA A MANO DI CONGLOMERATO BITUMINOSO fino a 3 mc.giorno, del tipo chiuso impasto a caldo con aggregati calcarei di pezzatura max. mm 5, su superfici limitate che non consentono l'impiego di macchina vibrofinitrice, da applicarsi per colmatatura di buche, rappezature, ecc. anche se saltuarie o a piccole fasce, lungo le strade provinciali, previa la pulizia, scarificazione e tagli utili, ove necessari, ad alloggiare perfettamente il conglomerato, compreso ogni mano d'opera occorrente. Compreso nel prezzo, la fornitura completa di attrezzature, mezzi e mano d'opera per la costipazione, cilindatura e rullatura del conglomerato, nonché la fornitura e lo stendimento di emulsione bituminosa al 55% in ragione di Kg 1 (uno) a mq; compreso altresì il trasporto a rifiuto di materiali di risulta, al mc di conglomerato preventivamente misurato sciolto fino a un quantitativo di 3 (tre) mc/giorno certificato con i documenti di trasporto del materiale. Il tutto per dare il lavoro a perfetta regola d'arte. Al mc Euro quattrocentotrentasei/00</p>	mc	€ 436,00

N°	Tariffa	Descrizione articolo	Unita' di misura	PREZZO Unitario
20	NP.11	<p>FORNITURA A PIÈ D'OPERA E STESURA A MANO DI CONGLOMERATO BITUMINOSO fino a 6 mc.giorno, del tipo chiuso impasto a caldo con aggregati calcarei di pezzatura max. mm 5, su superfici limitate che non consentono l'impiego di macchina vibrofinitrice, da applicarsi per colmataura di buche, rappezzature, ecc. anche se saltuarie o a piccole fasce, lungo le strade provinciali, previa la pulizia, scarificazione e tagli utili, ove necessari, ad alloggiare perfettamente il conglomerato, compreso ogni mano d'opera occorrente. Compreso nel prezzo, la fornitura completa di attrezzature, mezzi e mano d'opera per la costipazione, cilindatura e rullatura del conglomerato, nonché la fornitura e lo stendimento di emulsione bituminosa al 55% in ragione di Kg 1 (uno) a mq; compreso altresì il trasporto a rifiuto di materiali di risulta, al mc di conglomerato preventivamente misurato sciolto fino a un quantitativo di 6 (sei) mc/giorno certificato con i documenti di trasporto del materiale. Il tutto per dare il lavoro a perfetta regola d'arte.</p> <p>Al mc Euro duecentonovantadue/00</p>	mc	€ 292,00
21	NP.12	<p>FORNITURA A PIÈ D'OPERA E STESURA A MANO DI CONGLOMERATO BITUMINOSO fino a 9 mc.giorno, del tipo chiuso impasto a caldo con aggregati calcarei di pezzatura max. mm 5, su superfici limitate che non consentono l'impiego di macchina vibrofinitrice, da applicarsi per colmataura di buche, rappezzature, ecc. anche se saltuarie o a piccole fasce, lungo le strade provinciali, previa la pulizia, scarificazione e tagli utili, ove necessari, ad alloggiare perfettamente il conglomerato, compreso ogni mano d'opera occorrente. Compreso nel prezzo, la fornitura completa di attrezzature, mezzi e mano d'opera per la costipazione, cilindatura e rullatura del conglomerato, nonché la fornitura e lo stendimento di emulsione bituminosa al 55% in ragione di Kg 1 (uno) a mq; compreso altresì il trasporto a rifiuto di materiali di risulta, al mc di conglomerato preventivamente misurato sciolto fino a un quantitativo di 9 (nove) mc/giorno certificato con i documenti di trasporto del materiale. Il tutto per dare il lavoro a perfetta regola d'arte.</p> <p>Al mc Euro duecentoquarantaquattro/00</p>	mc	€ 244,00

N°	Tariffa	Descrizione articolo	Unita' di misura	PREZZO Unitario
22	NP.13	<p>FORNITURA E STESURA CON VIBROFINITRICE DI CONGLOMERATO BITUMINOSO per strato di collegamento (binder) costituito da miscela di aggregati calcarei di pezzatura max. mm 15, per rappezature, anche saltuarie o piccole fasce di risagomatura, livellamenti ecc. su strade provinciali, per lavorazioni non precedute da fresatura della vecchia pavimentazione, previa la pulizia del piano viabile eseguita con spazzatrice stradale della potenza adeguata, tagli utili ove necessari, per il raccordo con la pavimentazione esistente, compreso ogni mano d'opera occorrente. Compreso nel prezzo, la fornitura completa di attrezzature, mezzi e mano d'opera per la costipazione, cilindratura e rullatura del conglomerato, nonché la fornitura e lo stendimento di emulsione bituminosa al 55% in ragione di Kg 1 (uno) a mq. Al metro cubo di conglomerato preventivamente misurato sciolto su automezzo fino a un quantitativo di 60 (sessanta) metri cubi giorno, certificato con i documenti di trasporto del materiale. Il tutto per dare il lavoro a perfetta regola d'arte.</p> <p>Al mc Euro centottantaquattro/00</p>	mc	€ 184,00
23	NP.14	<p>FORNITURA E STESURA CON VIBROFINITRICE DI CONGLOMERATO BITUMINOSO del tipo chiuso (tappetino), impasto a caldo con aggregati calcarei di pezzatura max. mm 5, per rappezature, anche saltuarie o piccole fasce di risagomatura, livellamenti ecc. su strade provinciali, per lavorazioni non precedute da fresatura della vecchia pavimentazione, previa la pulizia del piano viabile eseguita con spazzatrice stradale della potenza adeguata, tagli utili ove necessari, per il raccordo con la pavimentazione esistente, compreso ogni mano d'opera occorrente. Compreso nel prezzo, la fornitura completa di attrezzature, mezzi e mano d'opera per la costipazione, cilindratura e rullatura del conglomerato, nonché la fornitura e lo stendimento di emulsione bituminosa al 55% in ragione di Kg 1 (uno) a mq. Al metro cubo di conglomerato preventivamente misurato sciolto su automezzo fino a un quantitativo di 60 (sessanta) metri cubi giorno, certificato con i documenti di trasporto del materiale. Il tutto per dare il lavoro a perfetta regola d'arte.</p> <p>Al mc Euro centonovantasette/00</p>	mc	€ 197,00

N°	Tariffa	Descrizione articolo	Unita' di misura	PREZZO Unitario
24	NP.15	<p><b>COMPENSO A CORPO PER INTERVENTI CON CARATTERE DI URGENZA</b> al di fuori del normale orario di lavoro individuato tra le ore 18 alle ore 6 del giorno successivo e/o in giorno festivo, con una squadra composta da almeno tre persone ed idonei mezzi, per eliminare dal piano viabile e sue pertinenze qualsiasi corpo estraneo alla piattaforma stradale, quali materiali terrosi, oli, rottami, ecc., in conseguenza di incidenti stradali, incendi, frane, smottamenti, buche stradali e qualsiasi altro evento naturale e non, per la esecuzione di lavori del valore complessivi non superiori a € 1000 (mille), da pagarsi a parte il solo materiale utilizzato, con i rispettivi prezzi di elenco, per la sistemazione in opera del piano viabile e di tutte le pertinenze stradali che ne siano state danneggiate o distrutte, quali barriere di sicurezza, parapetti di ogni tipo, segnaletica orizzontale e verticale, cunette, canalette di scarico, cordoli, banchine, arginelli, ecc. il tutto a perfetta regola d'arte e secondo le disposizioni del Direttore dei lavori e/o del tecnico reperibile.</p> <p>Per ogni intervento cad Euro centottantaquattro/00</p>	cad	€ 184,00
25	P.01.010.030. B	<p><b>Recinzione provvisoria modulare a pannelli ad alta visibilità</b> con maglia di dimensioni non inferiore a mm 20 di larghezza e non inferiore a mm 50 di altezza, con irrigidimenti nervati e paletti di sostegno composti da tubolari metallici zincati di diametro non inferiore a mm 40, completa con blocchi di cls di base, morsetti di collegamento ed elementi cernierati per modulo porta e terminali; dal peso totale medio non inferiore a 20 kg/ m<sup>2</sup> Montaggio per nolo con moduli di altezza pari a m 2,00 Al mq Euro quattro/79</p>	mq	€ 4,79
26	P.01.010.060. A	<p><b>Recinzione provvisoria di aree di cantiere con rete in polietilene ad alta densità</b> di peso non inferiore a 220 gr/m<sup>2</sup> indeformabile di color arancio brillante a maglie ovoidali, resistenza a trazione non inferiore a 1100 kg/m sostenuta da appositi paletti zincati infissi nel terreno ad una distanza non superiore a 1,5 m compreso lo smontaggio a fine lavoro. Altezza pari a m 1,00 Al mq Euro sedici/39</p>	mq	€ 16,39
27	P.01.050.030. a	<p><b>Box bagno - Montaggio e nolo per il 1° mese</b> Box bagno, costituito da struttura in materiale plastico autoestingente, pavimenti in lastre in pvc, porta esterna in materiale plastico e maniglia di sicurezza. Vaso avente sistema di scarico a fossa chimica e comando di lavaggio ed espulsione a leva. Montaggio e nolo per il 1° mese Da minimo cm 100 x 100 con vaso a sedere cad Euro centododici/96</p>	cad	€ 112,96
28	P.01.060.010. A	<p><b>Cartello di forma triangolare, fondo giallo, in lamiera di acciaio spessore 10/10 mm; costo di utilizzo del segnale per un mese</b> Di lato 60 cm, rifrangenza classe I Al cad/30g Euro tre/93</p>	cad/30g	€ 3,93

N°	Tariffa	Descrizione articolo	Unita' di misura	PREZZO Unitario
29	P.01.060.020. A	Cartello di forma circolare, segnalante divieti o obblighi, in lamiera di acciaio spessore 10/10 mm; costo di utilizzo del segnale per un mese: Di diametro 60 cm, rifrangenza classe I Al cad/30g Euro cinque/29	cad/30g	€ 5,29
30	P.01.060.060. C	Sostegni e supporti per posa di segnaletica con innesto a sezione circolare da mm 48 Cavalletto, con asta richiudibile, per cartelli (dischi diametro 60 cm Al cad/30g Euro uno/24	cad/30g	€ 1,24
31	P.01.060.070. A	Sacchetto di zavorra per stabilizzare supporti mobili (cavalletti, basi per pali, sostegni) in PVC di colore arancio, dimensione 60x40 cm Riempiuto con graniglia peso 13 kg Al cad/30g Euro uno/96	cad/30g	€ 1,96
32	P.01.060.080. A	Coppia di semafori, dotati di carrelli per lo spostamento, completi di lanterne (3 luci 1 via) di diametro 200-300 mm ,centralina di accensione programmazione e sinscronismo, gruppo batterie Posizionamento e nolo per il primo mese cad Euro centoventinove/08	cad	€ 129,08
33	P.01.060.100. A	Integratore luminoso per segnalazioni ordinarie dei cantieri stradali, da impiego in ore notturne o in caso di scarsa visibilità, di colore giallo, lampeggiante, o rosso, a luce fissa, con lente antiurto, diametro 200 mm, ruotabile Con lampada alogena posizionamento e nolo per il primo mese cad Euro diciotto/85	cad	€ 18,85
34	T.01.010.010. A	Trasporto di materiali provenienti da lavori di movimento terra, compreso carico sul mezzo di trasporto, scarico a deposito secondo le modalità prescritte per la discarica. La misurazione relativa agli scavi è calcolata secondo l'effettivo volume, senza tener conto di aumenti di volume conseguenti alla rimozione dei materiali, per le demolizioni secondo il volume misurato prima della demolizione dei materiali. Compreso lo spandimento del materiale ed esclusi gli eventuali oneri di discarica autorizzata. Trasporto con autocarri di portata superiore a 50 q, per trasporti fino a 10 km Al mc Euro dodici/62	mc	€ 12,62
35	U.05.010.022. A	Demolizione di fondazione stradale di qualsiasi tipo, eseguita con mezzi meccanici, compreso trasporto nell'ambito del cantiere fino ad una distanza massima di 5 km. Al mc Euro sei/66	mc	€ 6,66
36	U.05.010.028. A	Fresatura di pavimentazioni stradali di conglomerato bituminoso, fino a completa pulitura della pavimentazione stessa con esclusione del trasporto del materiale di risulta al di fuori del cantiere. Spessori fino ai 3 cm, al m <sup>2</sup> per ogni cm di spessore. Al mq/cm Euro 0/97	mq/cm	€ 0,97



N°	Tariffa	Descrizione articolo	Unita' di misura	PREZZO Unitario
37	U.05.010.060. A	Espurgo di materiali di qualsiasi natura e consistenza, in canali coperti, in fogne e cunicoli praticabili a qualunque profondità, escluse le materie putride, eseguito a mano anche in presenza di acqua. Sono compresi il trasporto orizzontale in cunicolo fino alla distanza di 30 m, l'illuminazione artificiale, i mezzi speciali richiesti per lavori del genere. Al mc Euro centocinquantasei/00	mc	€ 156,00
38	U.05.020.026. A	Fornitura a piè d'opera di conglomerato bituminoso a freddo in sacchi da 25, confezionato con pietrischetti calcarei di pezzatura fino a 5/10 mm, filler, sabbia, additivi e bitume speciali, nelle percentuali necessarie. Al 100 kg Euro cinquantanove/28	100 kg	€ 59,28
39	U.05.020.080. A	Strato di fondazione in misto granulare stabilizzato con legante naturale, compresi l'eventuale fornitura dei materiali di apporto o la vagliatura per raggiungere la idonea granulometria, acqua, prove di laboratorio, lavorazione e costipamento dello strato con idonee macchine, misurato in opera dopo costipamento. Al mc Euro ventidue/16	mc	€ 22,16
40	U.05.020.095. A	Conglomerato bituminoso per strato di collegamento (binder) costituito da miscela di aggregati e bitume, confezionato a caldo in idonei impianti, steso in opera con vibrofinitrici, e costipato con appositi rulli . Al mq/cm Euro uno/60	mq/cm	€ 1,60
41	U.05.020.096. A	Conglomerato bituminoso per strato di usura (tappetino), costituito da una miscela di pietrischetti e graniglie aventi perdita di peso alla prova Los Angeles (CRN BU n° 34) 20% confezionato a caldo in idoneo impianto, con bitume in quantità non inferiore al 5% del peso degli inerti, e conformemente alle prescrizioni del CsdA; compresa la fornitura e stesa del legante di ancoraggio in ragione di 0,7 kg/m² di emulsione bituminosa al 55%; steso in opera con vibrofinitrice meccanica e costipato con appositi rulli fino ad ottenere l'indice dei vuoti prescritto dal CsdA; compresa ogni predisposizione per la stesa ed onere per dare il lavoro finito Conglomerato bituminoso per strato di usura (tappetino) Al mq/cm Euro uno/74	mq/cm	€ 1,74
42	U.05.050.010. B	Segnali di "pericolo" e "dare la precedenza" di forma triangolare, rifrangenza classe I, completi di staffe bullonate su appositi supporti. Lato 90 cm, spessore 10/10. cad Euro venti/04	cad	€ 20,04
43	U.05.050.012. B	Segnali di "divieto" e "obbligo" di forma circolare su fondo bianco o azzurro, completi di staffe bullonate su appositi supporti, conformi al Nuovo Codice della Strada e al Regolamento di Attuazione, rifrangenza classe II. Diametro 60 cm, spessore 10/10. cad Euro trentasette/88	cad	€ 37,88



N°	Tariffa	Descrizione articolo	Unita' di misura	PREZZO Unitario
44	V.03.040.010. A	Gabbioni in rete metallica a doppia torsione maglia 8x10 cm riempiti con ciottoli o pietrame di cava di idonea pezzatura, non friabile o gelivo, di buona durezza, con filo avente diametro di 2,7 mm a forte zincatura e ricoperto da un rivestimento di materiale plastico di colore grigio che dovrà avere uno spessore nominale non inferiore a 0,5 mm Al mc Euro centoventi/77	mc	€ 120,77
45	S.03.010.040. a	Dispositivi per la protezione degli occhi, dotati di marchio di conformità CE ai sensi del DLgs 10-1997, con stanghette regolabili, lenti in policarbonato antiurto ed antigraffio, ripari laterali e sopraciliari Occhiali avvolgenti, astine regolabili, EN 170-166 classe ottica 1 Al cad/30gg Euro otto/77	cad/30gg	€ 8,77
46	S.03.010.050. d	Dispositivi per la protezione dell'udito, dotati di marchio di conformità CE secondo le norme vigenti, costruiti secondo norma UNI EN 352 Inserti auricolari monouso stampati SNR 27 db a coppia cad Euro 0/15	cad	€ 0,15
47	S.03.010.015.l	Dispositivi per la protezione delle mani, dotati di marchio di conformità secondo le norme vigenti Guanti in PVC da 27-35 cm cad Euro uno/70	cad	€ 1,70
48	S.03.010.025. b	Dispositivi per la protezione dei piedi, dotati di marchio di conformità CE secondo le norme vigenti Scarpa bassa di sicurezza EN 345 S1P e S1 cad Euro venticinque/02	cad	€ 25,02
49	S.03.010.025. h	Dispositivi per la protezione dei piedi, dotati di marchio di conformità CE secondo le norme vigenti Scarpa alta di sicurezza EN 347 O2 cad Euro trentasette/19	cad	€ 37,19
50	S.03.020.010. a	Specialità medicinali in conformità delle norme vigenti per interventi di pronto soccorso su luogo di lavoro Valigetta per cantieri mobili fino a 6 addetti cad Euro trentacinque/19	cad	€ 35,19
51	S.03.10.60.b	Dispositivi per la protezione delle vie respiratorie, dotati di marchio di conformità CE secondo le norme vigenti, costruiti secondo norma UNI EN 149, con linguetta stringi naso e bardatura nucale Facciale filtrante per polveri solide anche nocive classe FFP1 cad Euro uno/09	cad	€ 1,09
52	S.04.10.10.k	Cartelli di divieto, conformi alle norme vigenti, in lamiera di alluminio, con pellicola adesiva rifrangente grandangolare Sfondo bianco 440 x 660 mm visibilità 16 m cad Euro nove/29	cad	€ 9,29



N°	Tariffa	Descrizione articolo	Unita' di misura	PREZZO Unitario
53	E.01.040.010. A	Rinterro o riempimento di cavi eseguito con mezzo meccanico e materiali selezionati di idonea granulometria, scevri da sostanze organiche, compresi gli spianamenti, costipazioni e pilonatura a strati, la bagnatura, i necessari ricarichi, i movimenti dei materiali. Con materiale proveniente dagli scavi Al mc Euro tre/32	mc	€ 3,32



## ANALISI NUOVI PREZZI LAVORI DI MANUTENZIONE

### NP. 01 OPERAIO EDILE COMUNE CON SPECIFICHE FUNZIONI MOVIERE

per l'attuazione della sicurezza nei cantieri stradali quanto richiesto con compito di avviso, segnalamento e regolazione del traffico per la presenza di zone di cantiere provvisto di abbigliamento alta visibilità, paletta e/o bandierina e apparecchio radio per eventuale comunicazioni qualora richiesto, Per ogni ora di servizio prestato.

Prezzo desunto dalle analisi del prezzario Regione Campania Anno 2020 più spese generali

**Per ogni ora € 29,36**

### NP. 02 OPERAIO EDILE COMUNE

Operaio capace di compiere lavori nei quali, pur prevalendo lo sforzo fisico, quest'ultimo è associato al compimento di determinate semplici attribuzioni inerenti al lavoro; oppure sono adibiti al lavoro o servizi per i quali occorra qualche attitudine o conoscenza conseguibile in pochi giorni.

Prezzo desunto dalle analisi del prezzario Regione Campania Anno 2020 più spese generali ed utile d'impresa.

**Per ogni ora € 32,30**

### NP. 03 Nolo a caldo di MINIESCAVATORE e/o BOBCAT

sia gommato che cingolato, con eventuale retroescavatore, con motore fino a 80 kw, in esercizio, compresi: operatore, carburante, lubrificanti e quanto altro occorra a dare il mezzo funzionante sul luogo di impiego. Per ogni ora effettiva di lavoro eseguita, intendendo compensato nel prezzo, il maggiore o minore impiego rispetto al normale orario di lavoro giornaliero, con esclusione di prestazione notturna e festiva.

Prezzo desunto dalle analisi del prezzario Regione Campania 2020, compreso spese generali e utili di impresa.

**Per ogni ora € 52,02**

<b>NP 04 - AUTOCARRO CON PORTATA FINO A 35 Q.li</b>			
	1 AUTOCARRO dato funzionante compreso trasporto in loco, lubrificante, carburante e conducente - normalmente attrezzato con portata fino 35 q.li per prestazioni di lavoro diurno m. (fonte Assodimi pemoli fino a 20 gg)	€/giorno	87,41
	2 Consumo carburante 20 lt/die - Costo carburante €/lt 1,35	€/giorno	27,00
	3 Operaio qualificato €/h 27,84 x 8	€/giorno	222,72
	4 Oneri di sicurezza DPI	€/giorno	0,14
	Totale costo giornaliero	€/giorno	<b>337,13</b>
	Spese generali e utili d'impresa 26,5%	€/giorno	89,34
	<b>Totale costo</b>	<b>€/giorno</b>	<b>426,47</b>
	<b>Totale costo</b>	<b>€/ora</b>	<b>53,31</b>
	<b>Totale costo arrotondato</b>	<b>€/ora</b>	<b>53,00</b>



**NP 05 - AUTOCARRO CON PORTATA FINO A 75 Q.li**

1 AUTOCARRO dato funzionante compreso trasporto in loco, lubrificante, carburante e conducente - normalmente attrezzato con portata fino 75 q.li per prestazioni di lavoro diurno m. (fonte Assodimi per noli fino a 20 gg)	€/giorno	91,00
2 Consumo carburante 40 lt/die - Costo carburante €/lt 1,35	€/giorno	54,00
3 Operaio qualificato €/h 27,84 x 8	€/giorno	222,72
4 Oneri di sicurezza DPI	€/giorno	0,14
Totale costo giornaliero	€/giorno	367,72
Spese generali e utili d'impresa 26,5%	€/giorno	97,45
<b>Totale costo</b>	<b>€/giorno</b>	<b>465,17</b>
<b>Totale costo</b>	<b>€/ora</b>	<b>58,15</b>
<b>Totale costo arrotondato</b>	<b>€/ora</b>	<b>58,00</b>

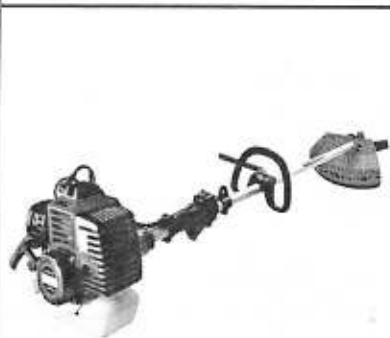
**NP. 06 AUTOCARRO o autotreno con ribaltabile, fino a mc 11,00**

e portata non inferiore a q 200, in esercizio, compresi: conducente, carburante, lubrificanti e quanto altro occorra a dare il mezzo funzionante. Il prezzo del nolo si applica per ogni ora effettiva di lavoro, intendendo compensato in esso, il maggiore o minore impiego rispetto al normale orario di lavoro giornaliero, con esclusione di prestazione notturna e festiva, compreso spese generali e utili di impresa.

Prezzo desunto dalle analisi del prezzario Regione Campania 2020

Per ogni ora

**€ 74,75**

**NP 07 - DECESPUGLIATORE CON MOTORE A SCOPPIO**

1 DECESPUGLIATORE con motore incorporato, da 1,8 HP DIN alimetato a miscela, completa di dischi ed accessori d'uso compreso carburante,	€/giorno	27,40
2 Consumo carburante 8 lt/die - Costo carburante €/lt 2,00	€/giorno	16,00
3 Operaio comune €/h 25,09 x 8	€/giorno	200,72
4 Oneri di sicurezza DPI	€/giorno	0,22
Totale costo giornaliero	€/giorno	244,12
Spese generali e utili d'impresa 26,5%	€/giorno	64,69
<b>Totale costo</b>	<b>€/giorno</b>	<b>308,81</b>
<b>Totale costo</b>	<b>€/ora</b>	<b>38,60</b>
<b>Totale costo arrotondato</b>	<b>€/ora</b>	<b>38,50</b>



## NP 08 - MOTOSEGA CON MOTORE A SCOPPIO



1	<b>MOTOSEGA</b> con motore da 1,5 - 3,5 HP DIN alimentato a miscela, completa di dischi ed accessori d'uso compreso carburante, lubrificante, e operatore (fonte Assodimi per noli fino a 20 gg)	€/giorno	20,00
2	Consumo carburante 8 lt/die - Costo carburante €/lt 2,00	€/giorno	16,00
3	Operaio comune €/h 25,09 x 8	€/giorno	200,72
4	Oneri di sicurezza DPI	€/giorno	0,22
	<b>Totale costo giornaliero</b>	€/giorno	<b>236,94</b>
	Spese generali e utili d'impresa 26,5%	€/giorno	62,79
	<b>Totale costo</b>	<b>€/giorno</b>	<b>299,73</b>
	<b>Totale costo</b>	<b>€/ora</b>	<b>37,47</b>
	<b>Totale costo arrotondato</b>	<b>€/ora</b>	<b>37,00</b>

## NP 09 - PIATTAFORMA AEREA AUTOCARRATA PER H DA 18 A 20 m.



1	<b>PIATTAFORMA AEREA AUTOCARRATA</b> per effettuare lavori di manutenzione ordinaria in quota da 18 a 20 m., compreso il trasporto in loco, l'operatore, il lubrificante ed ogni altro onere necessario (fonte Assodimi)	€/giorno	131,36
2	Consumo carburante 30 lt/die - Costo carburante €/lt 1,35	€/giorno	40,50
3	Operaio qualificato €/h 27,84 x 8	€/giorno	222,72
4	Oneri di sicurezza DPI	€/giorno	0,18
	<b>Totale costo giornaliero</b>	€/giorno	<b>394,58</b>
	Spese generali e utili d'impresa 26,5%	€/giorno	104,56
	<b>Totale costo</b>	<b>€/giorno</b>	<b>499,14</b>
	<b>Totale costo</b>	<b>€/ora</b>	<b>62,39</b>
	<b>Totale costo arrotondato</b>	<b>€/ora</b>	<b>62,00</b>

scheda elemento:

**anagrafica**

codice	<b>NP 10</b>
descrizione	<b>FORNITURA A PIÈ D'OPERA E STESURA A MANO DI CONGLOMERATO BITUMINOSO fino a 3 mc/giorno</b> , del tipo chiuso impasto a caldo con aggregati calcarei di pezzatura max. mm 5, su superfici limitate che non consentono l'impiego di macchina vibrofinitrice, da applicarsi per colmataura di buche, rappezzature, ecc. anche se saltuarie o a piccole fasce, lungo le strade provinciali, previa la pulizia, scarificazione e tagli utili, ove necessari, ad alloggiare perfettamente il conglomerato, compreso ogni mano d'opera occorrente. Compreso nel prezzo, la fornitura completa di attrezzature, mezzi e mano d'opera per la costipazione, cilindratura e rullatura del conglomerato, nonché la fornitura e lo stendimento di emulsione bituminosa al 55% in ragione di Kg 1 (uno) a mq; compreso altresì il trasporto a rifiuto di materiali di risulta, al mc di conglomerato preventivamente misurato sciolto fino a un quantitativo di 3 (tre) mc/giorno certificato con i documenti di trasporto del materiale. Il tutto per dare il lavoro a perfetta regola d'arte.

**dettagli**

unità di misura	metro cubo		
Categoria lavoro	Opere civili		
Incidenza sicurezza spese generali	€ 0,54334	1,05%	15,418% su prezzo totale
moviere	€ 66,74000		
mano d'opera	€ 133,48	30,59%	

**Articoli**

	Articolo	categoria	u.m.	prezzo	Quantità	Totale	%TP
1	2° livello (operaio qualificato) *	Risorse Umane	ora	€ 27,84	-	€ 0,00	
2	1° livello (operaio comune) *	Risorse Umane	ora	€ 25,09	2,660	€ 66,74	
3	1° livello (operaio comune - moviere) *	Risorse Umane	ora	€ 25,09	2,660	€ 66,74	
<b>Totale Risorse Umane</b>						<b>€ 133,48</b>	<b>38,69%</b>
4	conglomerato bituminoso tipo tappetino **	Prodotti da costruzione	mc	€ 92,32	1,000	€ 92,32	
5	emulsione bituminosa **	Prodotti da costruzione	kg	€ 0,86	28,571	€ 24,57	
<b>Totale Prodotti da costruzione</b>						<b>€ 116,89</b>	<b>33,88%</b>
6	Autocarro di portata 1500 Kg **	Attrezzature	ora	€ 32,53	2,660	€ 86,53	
7	piastra vibrante ***	Attrezzature	ora	€ 3,04	2,660	€ 8,08	
<b>Totale Attrezzature</b>						<b>€ 94,61</b>	<b>27,42%</b>
<b>Totale Parziale (TP)</b>						<b>€ 344,98</b>	
	Spese Generali 15%	Spese	%	15%		€ 51,75	
	Utile d'impresa 10%	Spese	%	10%		€ 39,67	
<b>Prezzo totale</b>						<b>€ 436,40</b>	
<b>PREZZO di APPLICAZIONE</b>						<b>€ 436,00</b>	

\* prezzo desunto dalla tabella prezzi del Provveditorato alle OO.PP. Della Regione Campania - marzo-aprile 2014

\*\* prezzo desunto dalle schede di analisi della regione Campania anno 2020

\*\*\* prezzo desunto da ASSODIMI (Associazione Distributori Noleggiatori)

\*\*\*\* prezzo desunto da altro tariffario



scheda elemento:

**anagrafica**

codice	<b>NP 11</b>
descrizione	<b>FORNITURA A PIÈ D'OPERA E STESURA A MANO DI CONGLOMERATO BITUMINOSO fino a 6 mc.giorno</b> , del tipo chiuso impasto a caldo con aggregati calcarei di pezzatura max. mm 5, su superfici limitate che non consentono l'impiego di macchina vibrofinitrice, da applicarsi per colmataura di buche, rappezzature, ecc. anche se saltuarie o a piccole fasce, lungo le strade provinciali, previa la pulizia, scarificazione e tagli utili, ove necessari, ad alloggiare perfettamente il conglomerato, compreso ogni mano d'opera occorrente. Compreso nel prezzo, la fornitura completa di attrezzature, mezzi e mano d'opera per la costipazione, cilindratura e rullatura del conglomerato, nonché la fornitura e lo stendimento di emulsione bituminosa al 55% in ragione di Kg 1 (uno) a mq; compreso altresì il trasporto a rifiuto di materiali di risulta, al mc di conglomerato preventivamente misurato sciolto fino a un quantitativo di 6 (sei) mc/giorno certificato con i documenti di trasporto del materiale. Il tutto per dare il lavoro a perfetta regola d'arte.

**dettagli**

unità di misura	metro cubo		
Categoria lavoro	Opere civili		
Incidenza sicurezza spese generali	€ 0,36371	1,05%	11,548% su prezzo totale
moviere	€ 33,37000		
mano d'opera	€ 66,74	22,85%	

**Articoli**

Articolo	categoria	u.m.	prezzo	Quantità	Totale	%TP
1 2° livello (operaio qualificato) *	Risorse Umane	ora	€ 27,84	-	€ 0,00	
2 1° livello (operaio comune) *	Risorse Umane	ora	€ 25,09	1,330	€ 33,37	
3 1° livello (operaio comune - moviere) *	Risorse Umane	ora	€ 25,09	1,330	€ 33,37	
<b>Totale Risorse Umane</b>					<b>€ 66,74</b>	<b>28,90%</b>
4 conglomerato bituminoso tipo tappetino **	Prodotti da costruzione	mc	€ 92,32	1,000	€ 92,32	
5 emulsione bituminosa **	Prodotti da costruzione	kg	€ 0,86	28,571	€ 24,57	
<b>Totale Prodotti da costruzione</b>					<b>€ 116,89</b>	<b>50,62%</b>
6 Autocarro di portata 1500 Kg **	Attrezzature	ora	€ 32,53	1,330	€ 43,26	
7 piastra vibrante ***	Attrezzature	ora	€ 3,04	1,330	€ 4,04	
<b>Totale Attrezzature</b>					<b>€ 47,30</b>	<b>20,48%</b>
<b>Totale Parziale (TP)</b>					<b>€ 230,93</b>	
Spese Generali 15%		Spese	%	15%	€ 34,64	
Utile d'impresa 10%		Spese	%	10%	€ 26,56	
<b>Prezzo totale</b>					<b>€ 292,13</b>	
<b>PREZZO di APPLICAZIONE</b>					<b>€ 292,00</b>	

\* prezzo desunto dalla tabella prezzi del Provveditorato alle OO.PP. Della Regione Campania - marzo-aprile 2014

\*\* prezzo desunto dalle schede di analisi della regione Campania anno 2020

\*\*\* prezzo desunto da ASSODIMI (Associazione Distributori Noleggiatori)

\*\*\*\* prezzo desunto da altro tariffario

scheda elemento:

**anagrafica**

codice	<b>NP 12</b>
descrizione	<b>FORNITURA A PIÈ D'OPERA E STESURA A MANO DI CONGLOMERATO BITUMINOSO fino a 9 mc/giorno</b> , del tipo chiuso impasto a caldo con aggregati calcarei di pezzatura max. mm 5, su superfici limitate che non consentono l'impiego di macchina vibrofinitrice, da applicarsi per colmataura di buche, rappezzature, ecc. anche se saltuarie o a piccole fasce, lungo le strade provinciali, previa la pulizia, scarificazione e tagli utili, ove necessari, ad alloggiare perfettamente il conglomerato, compreso ogni mano d'opera occorrente. Compreso nel prezzo, la fornitura completa di attrezzature, mezzi e mano d'opera per la costipazione, cilindatura e rullatura del conglomerato, nonché la fornitura e lo stendimento di emulsione bituminosa al 55% in ragione di Kg 1 (uno) a mq; compreso altresì il trasporto a rifiuto di materiali di risulta, al mc di conglomerato preventivamente misurato sciolto fino a un quantitativo di 9 (nove) mc/giorno certificato con i documenti di trasporto del materiale. Il tutto per dare il lavoro a perfetta regola d'arte.

**dettagli**

unità di misura	metro cubo		
Categoria lavoro	Opere civili		
Incidenza sicurezza spese generali	€ 0,30429	1,05%	9,261% su prezzo totale
moviere	€ 22,33000		
mano d'opera	€ 44,66	18,27%	

**Articoli**

	Articolo	categoria	u.m.	prezzo	Quantità	Totale	%TP
1	2° livello (operaio qualificato) *	Risorse Umane	ora	€ 27,84	-	€ 0,00	
2	1° livello (operaio comune) *	Risorse Umane	ora	€ 25,09	0,890	€ 22,33	
3	1° livello (operaio comune - moviere) *	Risorse Umane	ora	€ 25,09	0,890	€ 22,33	
<b>Totale Risorse Umane</b>						<b>€ 44,66</b>	<b>23,12%</b>
4	conglomerato bituminoso tipo tappetino **	Prodotti da costruzione	mc	€ 92,32	1,000	€ 92,32	
5	emulsione bituminosa **	Prodotti da costruzione	kg	€ 0,86	28,571	€ 24,57	
<b>Totale Prodotti da costruzione</b>						<b>€ 116,89</b>	<b>60,50%</b>
6	Autocarro di portata 1500 Kg **	Attrezzature	ora	€ 32,53	0,890	€ 28,95	
7	piastra vibrante ***	Attrezzature	ora	€ 3,04	0,890	€ 2,70	
<b>Totale Attrezzature</b>						<b>€ 31,65</b>	<b>16,38%</b>
<b>Totale Parziale (TP)</b>						<b>€ 193,20</b>	
	Spese Generali 15%	Spese	%	15%		€ 28,98	
	Utile d'impresa 10%	Spese	%	10%		€ 22,22	
<b>Prezzo totale</b>						<b>€ 244,40</b>	
<b>PREZZO di APPLICAZIONE</b>						<b>€ 244,00</b>	

\* prezzo desunto dalla tabella prezzi del Provveditorato alle OO.PP. Della Regione Campania - marzo-aprile 2014

\*\* prezzo desunto dalle schede di analisi della regione Campania anno 2020

\*\*\* prezzo desunto da ASSODIMI (Associazione Distributori Noleggiatori)

\*\*\*\* prezzo desunto da altro tariffario

scheda elemento:

anagrafica							
codice		<b>NP 13</b>					
descrizione		<b>FORNITURA E STESURA CON VIBROFINITRICE DI CONGLOMERATO BITUMINOSO</b> per strato di collegamento (binder) costituito da miscela di aggregati calcarei di pezzatura max. mm 15, per rappesature, anche saltuarie o piccole fasce di risagomatura, livellamenti ecc. su strade provinciali, per lavorazioni non precedute da fresatura della vecchia pavimentazione, previa la pulizia del piano viabile eseguita con spazzatrice stradale della potenza adeguata, tagli utili ove necessari, per il raccordo con la pavimentazione esistente, compreso ogni mano d'opera occorrente. Compreso nel prezzo, la fornitura completa di attrezzature, mezzi e mano d'opera per la costipazione, cilindatura e rullatura del conglomerato, nonché la fornitura e lo stendimento di emulsione bituminosa al 55% in ragione di Kg 1 (uno) a mq. Al metro cubo di conglomerato preventivamente misurato sciolto su automezzo fino a un quantitativo di 60 (sessanta) metri cubi giorno, certificato con i documenti di trasporto del materiale. Il tutto per dare il lavoro a perfetta regola d'arte.					
dettagli							
unità di misura		metro cubo					
Categoria lavoro		Opere civili					
Incidenza sicurezza spese generali		€ 0,22871	1,05%			1,900%	su prezzo totale
moviere		€ 3,26170					
mano d'opera		€ 6,52	3,55%				
Articoli							
	<b>Articolo</b>	categoria	u.m.	prezzo	Quantità	Totale	%TP
1	2° livello (operaio qualificato) *	Risorse Umane	ora	€ 27,84	-	€ 0,00	
2	1° livello (operaio comune) *	Risorse Umane	ora	€ 25,09	0,130	€ 3,26	
3	1° livello (operaio comune - moviere) *	Risorse Umane	ora	€ 25,09	0,130	€ 3,26	
<b>Totale Risorse Umane</b>						<b>€ 6,52</b>	<b>4,49%</b>
4	conglomerato bituminoso tipo Binder **	Prodotti da costruzione	mc	€ 82,08	1,000	€ 82,08	
5	emulsione bituminosa **	Prodotti da costruzione	kg	€ 0,86	28,571	€ 24,57	
<b>Totale Prodotti da costruzione</b>						<b>€ 106,65</b>	<b>73,45%</b>
6	Autocarro ribaltabile da 11 mc **	Attrezzature	ora	€ 56,61	0,130	€ 7,36	
7	Autocarro ribaltabile da 11 mc **	Attrezzature	ora	€ 56,61	0,130	€ 7,36	
7	Vibrofinitrice per conglomerato bituminoso **	Attrezzature	ora	€ 86,49	0,130	€ 11,24	
8	Rullo compressore da 6 a 11 t**	Attrezzature	ora	€ 46,72	0,130	€ 6,07	
<b>Totale Attrezzature</b>						<b>€ 32,04</b>	<b>22,06%</b>
<b>Totale Parziale (TP)</b>						<b>€ 145,21</b>	
Spese Generali 15%		Spese	%	15%		€ 21,78	
Utile d'impresa 10%		Spese	%	10%		€ 16,70	
<b>Prezzo totale</b>						<b>€ 183,69</b>	
<b>PREZZO di APPLICAZIONE</b>						<b>€ 184,00</b>	
*	prezzo desunto dalla tabella prezzi del Provveditorato alle OO.PP. Della Regione Campania - marzo-aprile 2014						
**	prezzo desunto dalle schede di analisi della regione Campania anno 2020						
***	prezzo desunto da ASSODIMI (Associazione Distributori Noleggiatori)						
****	prezzo desunto da altro tariffario						



scheda elemento:

**anagrafica**

codice	<b>NP 14</b>
descrizione	<b>FORNITURA E STESURA CON VIBROFINITRICE DI CONGLOMERATO BITUMINOSO</b> del tipo chiuso (tappetino), impasto a caldo con aggregati calcarei di pezzatura max. mm 5, per rappesature, anche saltuarie o piccole fasce di risagomatura, livellamenti ecc. su strade provinciali, per lavorazioni non precedute da fresatura della vecchia pavimentazione, previa la pulizia del piano viabile eseguita con spazzatrice stradale della potenza adeguata, tagli utili ove necessari, per il raccordo con la pavimentazione esistente, compreso ogni mano d'opera occorrente. Compreso nel prezzo, la fornitura completa di attrezzature, mezzi e mano d'opera per la costipazione, cilindatura e rullatura del conglomerato, nonché la fornitura e lo stendimento di emulsione bituminosa al 55% in ragione di Kg 1 (uno) a mq. Al metro cubo di conglomerato preventivamente misurato sciolto su automezzo fino a un quantitativo di 60 (sessanta) metri cubi giorno, certificato con i documenti di trasporto del materiale. Il tutto per dare il lavoro a perfetta regola d'arte.

**dettagli**

unità di misura	metro cubo			
Categoria lavoro	Opere civili			
Incidenza sicurezza spese generali	€ 0,24487	1,05%		1,783% su prezzo totale
moviere	€ 3,26170			
mano d'opera	€ 6,52	3,32%		

**Articoli**

	Articolo	categoria	u.m.	prezzo	Quantità	Totale	%TP
1	2° livello (operaio qualificato) *	Risorse Umane	ora	€ 27,84	-	€ 0,00	
2	1° livello (operaio comune) *	Risorse Umane	ora	€ 25,09	0,130	€ 3,26	
3	1° livello (operaio comune - moviere) *	Risorse Umane	ora	€ 25,09	0,130	€ 3,26	
<b>Totale Risorse Umane</b>						<b>€ 6,52</b>	<b>4,20%</b>
4	conglomerato bituminoso tipo tappetino **	Prodotti da costruzione	mc	€ 92,34	1,000	€ 92,34	
5	emulsione bituminosa **	Prodotti da costruzione	kg	€ 0,86	28,571	€ 24,57	
<b>Totale Prodotti da costruzione</b>						<b>€ 116,91</b>	<b>75,20%</b>
6	Autocarro ribaltabile da 11 mc **	Attrezzature	ora	€ 56,61	0,130	€ 7,36	
7	Autocarro ribaltabile da 11 mc **	Attrezzature	ora	€ 56,61	0,130	€ 7,36	
7	Vibrofinitrice per conglomerato bituminoso **	Attrezzature	ora	€ 86,49	0,130	€ 11,24	
8	Rullo compressore da 6 a 11 t**	Attrezzature	ora	€ 46,72	0,130	€ 6,07	
<b>Totale Attrezzature</b>						<b>€ 32,04</b>	<b>20,61%</b>
<b>Totale Parziale (TP)</b>						<b>€ 155,47</b>	
	Spese Generali 15%	Spese	%	15%		€ 23,32	
	Utile d'impresa 10%	Spese	%	10%		€ 17,88	
<b>Prezzo totale</b>						<b>€ 196,67</b>	
<b>PREZZO di APPLICAZIONE</b>						<b>€ 197,00</b>	

\* prezzo desunto dalla tabella prezzi del Provveditorato alle OO.PP. Della Regione Campania - marzo-aprile 2014

\*\* prezzo desunto dalle schede di analisi della regione Campania anno 2020

\*\*\* prezzo desunto da ASSODIMI (Associazione Distributori Noleggiatori)

\*\*\*\* prezzo desunto da altro tariffario



scheda elemento:

**anagrafica**

codice	<b>NP 15</b>
descrizione	<b>COMPENSO A CORPO PER INTERVENTI CON CARATTERE DI URGENZA</b> al di fuori del normale orario di lavoro individuato tra le ore 18 alle ore 6 del giorno successivo e/o in giorno festivo, con una squadra composta da almeno tre persone ed idonei mezzi, per eliminare dal piano viabile e sue pertinenze qualsiasi corpo estraneo alla piattaforma stradale, quali materiali terrosi, oli, rottami, ecc., in conseguenza di incidenti stradali, incendi, frane, smottamenti, buche stradali e qualsiasi altro evento naturale e non, per la esecuzione di lavori del valore complessivi non superiori a € 1000 (mille), da pagarsi a parte il solo materiale utilizzato, con i rispettivi prezzi di elenco, per la sistemazione in opera del piano viabile e di tutte le pertinenze stradali che ne siano state danneggiate o distrutte, quali barriere di sicurezza, parapetti di ogni tipo, segnaletica orizzontale e verticale, cunette, canalette di scarico, cordoli, banchine, arginelli, ecc. il tutto a perfetta regola d'arte e secondo le disposizioni del Direttore dei lavori e/o del tecnico reperibile. Per ogni intervento

**dettagli**

unità di misura	a corpo			
Categoria lavoro	Opere civili			
Incidenza sicurezza spese generali	€ 0,22880	1,05%	0,124%	su prezzo totale
moviere	€ 0,00000			
mano d'opera	€ 89,98	48,96%		

**Articoli**

	Articolo	categoria	u.m.	prezzo	Quantità	Totale	%TP
1	1° livello (operaio comune) *	Risorse Umane	ora	€ 25,09	1,700	€ 42,65	
2	2° livello (operaio qualificato) *	Risorse Umane	ora	€ 27,84	1,700	€ 47,33	
					-		
<b>Totale Risorse Umane</b>						<b>€ 89,98</b>	<b>61,94%</b>
		prodotti da costruzione					
<b>Totale Prodotti da costruzione</b>						<b>€ 0,00</b>	<b>0,00%</b>
3	Autocarro di portata 1500 Kg**	Attrezzature	ora	€ 32,53	1,7000	€ 55,30	
<b>Totale Attrezzature</b>						<b>€ 55,30</b>	<b>38,06%</b>
<b>Totale Parziale (TP)</b>						<b>€ 145,28</b>	
	Spese Generali 15%	Spese	%	15%		€ 21,79	
	Utile d'impresa 10%	Spese	%	10%		€ 16,71	
<b>Prezzo totale</b>						<b>€ 183,78</b>	
<b>PREZZO di APPLICAZIONE</b>						<b>€ 184,00</b>	

\* prezzo desunto dalla tabella prezzi del Provveditorato alle OO.PP. Della Regione Campania - marzo-aprile 2014

\*\* prezzo desunto dalle schede di analisi della regione Campania anno 2020

\*\*\* prezzo desunto da ASSODIMI (Associazione Distributori Noleggiatori)

\*\*\*\* prezzo da indagine di mercato



anagrafica							
	codice	<b>N.P. COVID 01</b>					
	descrizione	<b>Esecuzione di n. 1 attività di sanificazione dell'intera area di cantiere secondo le disposizioni della Circolare n. 5443 del 22 febbraio 2020 del Ministero della Salute, compreso il rilascio di apposita certificazione.</b>					
dettagli							
	unità di misura	cadauno					
	Categoria lavoro	Opere civili					
	Incidenza sicurezza spese generali	€ 0,55931	1,05%	0,137% su prezzo totale			
	mano d'opera	€ 220,12	53,90%				
Articoli							
	<b>Articolo</b>	<b>categoria</b>	<b>u.m.</b>	<b>prezzo</b>	<b>Quantità</b>	<b>Totale</b>	<b>%TP</b>
	1 1° livello (operaio comune) *	Risorse Umane	ora	€ 25,09	4,000	€ 100,36	
	2 2° livello (operaio qualificato) *	Risorse Umane	ora	€ 27,84	-		
	3 3° livello (operaio specializzato) *	Risorse Umane	ora	€ 29,94	4,000	€ 119,76	
<b>Totale Risorse Umane</b>						<b>€ 220,12</b>	<b>61,98%</b>
4	Materale di consumo, igienizzanti, prodotti di disinfezione e quant'altro necessario per le attività di disinfezione	Prodotti da costruzione	n°	€ 60,00	1,000	€ 60,00	
5		Prodotti da costruzione	mc				
6		Prodotti da costruzione	mc				
<b>Totale Prodotti da costruzione</b>						<b>€ 60,00</b>	<b>16,90%</b>
8	atomizzatore orientabile tramite telecomando, azionato a motore a scoppio da circa 30 HP provvisto di serbatoi e pompa dosatrice dei prodotti, di lancia con tubo avvolgibile di lunghezza almeno 50 m, montato e trasportato su pck up o altro mezzo che ne consenta l'uso mobile	Attrezzature	ora	€ 18,75	4,000	€ 75,00	
9		Attrezzature	ora			€ 0,00	
10		Attrezzature					
<b>Totale Attrezzature</b>						<b>€ 75,00</b>	<b>21,12%</b>
<b>Totale Parziale (TP)</b>						<b>€ 355,12</b>	
	Spese Generali 15%	Spese	%	15%		€ 53,27	
	Utile d'impresa 10%	Spese	%	10%		€ 0,00	
<b>Prezzo totale</b>						<b>€ 408,39</b>	
* prezzo desunto dalle schede di analisi della regione Campania anno 2016							

anagrafica							
	codice	N.P. COVID 02					
	descrizione	Esecuzione settimanale di n. 1 attività di sanificazione della cabina mezzo d'opera (comprendente la pulizia giornaliera, le attività di igienizzazione preliminare, rimozione polveri ecc., comprendete anche la pulizia esterna) secondo le disposizioni di cui alla Circolare n. 5443 del 22 febbraio 2020 del Ministero della Salute, compreso il rilascio di apposita certificazione.					
dettagli							
	unità di misura	cadauno					
	Categoria lavoro	Opere civili					
	Incidenza sicurezza spese generali	€ 0,09452	1,05%	0,137% su prezzo totale			
	mano d'opera	€ 37,64	54,53%				
Articoli							
	Articolo	categoria	u.m.	prezzo	Quantità	Totale	%TP
	1 1° livello (operaio comune) *	Risorse Umane	ora	€ 25,09	1,500	€ 37,64	
	2 2° livello (operaio qualificato) *	Risorse Umane	ora	€ 27,84	-		
	3 3° livello (operaio specializzato) *	Risorse Umane	ora	€ 29,94	-	€ 0,00	
<b>Totale Risorse Umane</b>						<b>€ 37,64</b>	<b>62,71%</b>
	4 Materiale di consumo, igienizzanti, prodotti di disinfezione e quant'altro necessario per le attività di disinfezione	Prodotti da costruzione	n°	€ 5,00	1,000	€ 5,00	
	5	Prodotti da costruzione	mc				
	6	Prodotti da costruzione	mc				
<b>Totale Prodotti da costruzione</b>						<b>€ 5,00</b>	<b>8,33%</b>
	8 aspiratore industriale per polveri, solidi e liquidi, ad alimentazione elettrica potenza 2kW circa, comprensivo di prolunghe cavi, tubi, accessori e dei materiali d'uso quali filtri, ecc...	Attrezzature	ora	€ 1,50	4,680	€ 7,02	
	9 lavatessuti per pulizia interni arredi tramite lavaggio ed aspirazione	Attrezzature	ora	€ 2,00	2,680	€ 5,36	
	10 trasporto (consegna e ritiro) materiali ed attrezzature per sanificazione cabina	Attrezzature	n°	€ 1,00	5,000	€ 5,00	
<b>Totale Attrezzature</b>						<b>€ 17,38</b>	<b>28,96%</b>
<b>Totale Parziale (TP)</b>						<b>€ 60,02</b>	
	Spese Generali 15%	Spese	%	15%	€ 9,00		
	Utile d'impresa 10%	Spese	%	10%	€ 0,00		
<b>Prezzo totale</b>						<b>€ 69,02</b>	
* prezzo desunto dalle schede di analisi della regione Campania anno 2020							

anagrafica							
	codice	N.P. COVID 03					
	descrizione	Misurazione temperatura corporea a ciascun operaio prima dell'entrata nel cantiere, compresa la tenuta di un registro su cui viene registrata la temperatura di ciascun operaio individuato con il numero di matricola per rispetto della privacy: per ogni mese					
dettagli							
	unità di misura	cadauno					
	Categoria lavoro	Opere civili					
	Incidenza sicurezza spese generali	€ 0,13831	1,05%	0,137% su prezzo totale			
	mano d'opera	€ 87,82	86,96%				
Articoli							
	Articolo	categoria	u.m.	prezzo	Quantità	Totale	%TP
	1 1° livello (operaio comune) *	Risorse Umane	ora	€ 25,09	3,500	€ 87,82	
	2 2° livello (operaio qualificato) *	Risorse Umane	ora	€ 27,84	-		
	3 3° livello (operaio specializzato) *	Risorse Umane	ora	€ 29,94	-	€ 0,00	
<b>Totale Risorse Umane</b>						<b>€ 87,82</b>	<b>100,00%</b>
	4	Prodotti da costruzione	n°			€ 0,00	
	5	Prodotti da costruzione	mc				
	6	Prodotti da costruzione	mc				
<b>Totale Prodotti da costruzione</b>						<b>€ 0,00</b>	<b>0,00%</b>
	8	Attrezzature	ora			€ 0,00	
	9	Attrezzature	ora			€ 0,00	
	10	Attrezzature	n°			€ 0,00	
<b>Totale Attrezzature</b>						<b>€ 0,00</b>	<b>0,00%</b>
<b>Totale Parziale (TP)</b>						<b>€ 87,82</b>	
	Spese Generali 15%	Spese	%	15%		€ 13,17	
	Utile d'impresa 10%	Spese	%	10%		€ 0,00	
<b>Prezzo totale</b>						<b>€ 100,99</b>	
* prezzo desunto dalle schede di analisi della regione Campania anno 2020							





# *Provincia di Benevento*

*Settore Tecnico - Servizio Viabilità*

**FONDI: D.M. n. 49 del 16/02/2018  
Annualità 2021**

## **COMPARTO 1 - HINTERLAND BENEVENTO**

*Lavori di manutenzione ordinaria e straordinaria lungo le strade del  
Comparto 1 (codice intervento 04787.19.BN)*

## **PROGETTO DEFINITIVO - ESECUTIVO**

***4. Computo metrico e quadro economico***





Computo metrico estimativo

Lavori di manutenzione ordinaria e straordinaria lungo le strade del Comparto 1 - Hinterland Benevento. Fondi D.M. 49/2018 - Annualità 2021

N°	Tariffa	Descrizione dei lavori	Dimensioni				Quantità	Prezzo	
			P.U.	Lunghez.	Larghez.	Alt./Peso		Unitario	Totale
1	NP.15	<p>Reperibilità e pronto intervento:</p> <p>COMPENSO A CORPO PER INTERVENTI CON CARATTERE DI URGENZA al di fuori del normale orario di lavoro individuato tra le ore 18 alle ore 6 del giorno successivo e/o in giorno festivo, con una squadra composta da almeno tre persone ed idonei mezzi, per eliminare dal piano viabile e sue pertinenze qualsiasi corpo estraneo alla piattaforma stradale, quali materiali terrosi, oli, rottami, ecc., in conseguenza di incidenti stradali, incendi, frane, smottamenti, buche stradali e qualsiasi altro evento naturale e non, per la esecuzione di lavori del valore complessivi non superiori a € 1000 (mille), da pagarsi a parte il solo materiale utilizzato, con i rispettivi prezzi di elenco, per la sistemazione in opera del piano viabile e di tutte le pertinenze stradali che ne siano state danneggiate o distrutte, quali barriere di sicurezza, parapetti di ogni tipo, segnaletica orizzontale e verticale, cunette, canalette di scarico, cordoli, banchine, arginelli, ecc. il tutto a perfetta regola d'arte e secondo le disposizioni del Direttore dei lavori e/o del tecnico reperibile. Per ogni intervento</p> <p>Si prevedono n. 6 chiamate fuori dai normali orari di lavoro</p>							
			6,000				6,000		
					Sommano	cad	6,000	€ 184,00	€ 1 104,00
2	U.05.020.0 26.A	<p>Fornitura a piè d'opera di conglomerato bituminoso a freddo in sacchi da 25, confezionato con pietrischetti calcarei di pezzatura fino a 5/10 mm, filler, sabbia, additivi e bitume speciali, nelle percentuali necessarie.</p> <p>Materiale per dodici interventi in reperibilità</p>	12,000				3,00	36,000	
					Sommano	100 kg	36,000	€ 59,28	€ 2 134,08
3	NP.02	<p>OPERAIO EDILE COMUNE - Operaio capace di compiere lavori nei quali, pur prevalendo lo sforzo fisico, quest'ultimo è associato al compimento di determinate semplici attribuzioni inerenti al lavoro; oppure sono adibiti al lavoro o servizi per i quali occorra qualche attitudine o conoscenza conseguibile in pochi giorni. Prezzo desunto dalle analisi del prezzario regione Campania Anno 2020 più spese generali ed utile d'impresa.</p> <p>Per dodici interventi in reperibilità</p>	12,000				3,00	36,000	
					Sommano	ora	36,000	€ 32,30	€ 1 162,80
4	NP.01	<p>OPERAIO EDILE COMUNE CON SPECIFICHE FUNZIONI MOVIERE per l'attuazione della sicurezza nei cantieri stradali quanto richiesto con compito di avviso, segnalamento e regolazione del</p>							
								A riportare € 4 400,88	

N°	Tariffa	Descrizione dei lavori	Dimensioni				Quantità	Prezzo		
			P.U.	Lunghez.	Larghez.	Alt./Peso		Unitario	Totale	
<b>Riporto € 4 400,88</b>										
5	P.01.010.0 60.A	traffico per la presenza di zone di cantiere provvisto di abbigliamento alta visibilità, paletta e/o bandierina e apparecchio radio per eventuale comunicazioni qualora richiesto, Per ogni ora di servizio prestato. Prezzo desunto dalle analisi del prezzario regione Campania Anno 2020 più spese generali	12,000				3,00 ora			
		Per dodici interventi in reperibilità						36,000		
		Recinzione provvisoria di aree di cantiere con rete in polietilene ad alta densità di peso non inferiore a 220 gr/m <sup>2</sup> indeformabile di color arancio brillante a maglie ovoidali, resistenza a trazione non inferiore a 1100 kg/m sostenuta da appositi paletti zincati infissi nel terreno ad una distanza non superiore a 1,5 m compreso lo smontaggio a fine lavoro. Altezza pari a m 1,00								
		Per recinzione di zone a rischio per la circolazione stradale	5,000	30,00				150,000		
6	U.05.050.0 10.B	Segnali di "pericolo" e "dare la precedenza" di forma triangolare, rifrangenza classe I, completi di staffe bullonate su appositi supporti. Lato 90 cm, spessore 10/10.						150,000	€ 16,39	€ 2 458,50
		In prossimità di situazioni di pericolo	10,000					10,000		
7	U.05.050.0 12.B	Segnali di "divieto" e "obbligo" di forma circolare su fondo bianco o azzurro, completi di staffe bullonate su appositi supporti, conformi al Nuovo Codice della Strada e al Regolamento di Attuazione, rifrangenza classe II. Diametro 60 cm, spessore 10/10.						10,000	€ 20,04	€ 200,40
		In prossimità di situazioni di pericolo	10,000					10,000		
8	NP.07	DECESPUGLIATORE con motore incorporato, da 1,8 HP DIN alimentato a miscela, completa di dischi ed accessori d'uso compreso carburante, lubrificante, e operatore						10,000	€ 37,88	€ 378,80
		Per interventi d'urgenza	10,000					10,000		
9	NP.08	MOTOSEGA con motore da 1,5 - 3,5 HP DIN alimentato a miscela, completa di dischi ed accessori d'uso compreso carburante, lubrificante, e operatore						10,000	€ 38,50	€ 385,00
		Per interventi d'urgenza	20,000					20,000		
10	NP.09	PIATTAFORMA AEREA AUTOCARRATA per effettuare lavori di manutenzione ordinaria in quota da 18 a 20 m., compreso il trasporto in loco, l'operatore, il lubrificante ed ogni altro onere necessario						20,000	€ 37,00	€ 740,00
		Per interventi d'urgenza	8,000					8,000		
		<b>Reperibilità e pronto intervento:</b>						8,000	€ 62,00	€ 496,00
<b>A riportare € 10 116,54</b>										

N°	Tariffa	Descrizione dei lavori	Dimensioni				Quantità	Prezzo	
			P.U.	Lunghez.	Larghez.	Alt./Peso		Unitario	Totale
								Riporto € 10 116,54	
		Sommano € 10 116,54							
								A riportare € 10 116,54	

N°	Tariffa	Descrizione dei lavori	Dimensioni				Quantità	Prezzo	
			P.U.	Lunghez.	Larghez.	Alt./Peso		Unitario	Totale
<b>Riporto € 10 116,54</b>									
11	NP.13	Riparazione della sovrastruttura stradale : 100 050.19  FORNITURA E STESURA CON VIBROFINITRICE DI CONGLOMERATO BITUMINOSO per strato di collegamento (binder) costituito da miscela di aggregati calcarei di pezzatura max. mm 15, per rappezzature, anche saltuarie o piccole fasce di risagomatura, livellamenti ecc. su strade provinciali, per lavorazioni non precedute da fresatura della vecchia pavimentazione, previa la pulizia del piano viabile eseguita con spazzatrice stradale della potenza adeguata, tagli utili ove necessari, per il raccordo con la pavimentazione esistente, compreso ogni mano d'opera occorrente. Compreso nel prezzo, la fornitura completa di attrezzature, mezzi e mano d'opera per la costipazione, cilindatura e rullatura del conglomerato, nonché la fornitura e lo stendimento di emulsione bituminosa al 55% in ragione di Kg 1 (uno) a mq. Al metro cubo di conglomerato preventivamente misurato sciolto su automezzo fino a un quantitativo di 60 (sessanta) metri cubi giorno, certificato con i documenti di trasporto del materiale. Il tutto per dare il lavoro a perfetta regola d'arte.							
		Per risagomature tratti dissestati	30,000				30,000		
				Sommano		mc	30,000	€ 184,00	€ 5 520,00
12	NP.14	FORNITURA E STESURA CON VIBROFINITRICE DI CONGLOMERATO BITUMINOSO del tipo chiuso (tappetino), impasto a caldo con aggregati calcarei di pezzatura max. mm 5, per rappezzature, anche saltuarie o piccole fasce di risagomatura, livellamenti ecc. su strade provinciali, per lavorazioni non precedute da fresatura della vecchia pavimentazione, previa la pulizia del piano viabile eseguita con spazzatrice stradale della potenza adeguata, tagli utili ove necessari, per il raccordo con la pavimentazione esistente, compreso ogni mano d'opera occorrente. Compreso nel prezzo, la fornitura completa di attrezzature, mezzi e mano d'opera per la costipazione, cilindatura e rullatura del conglomerato, nonché la fornitura e lo stendimento di emulsione bituminosa al 55% in ragione di Kg 1 (uno) a mq. Al metro cubo di conglomerato preventivamente misurato sciolto su automezzo fino a un quantitativo di 60 (sessanta) metri cubi giorno, certificato con i documenti di trasporto del materiale. Il tutto per dare il lavoro a perfetta regola d'arte.							
		Per manto di usura zona tratti risagomati	15,000				15,000		
				Sommano		mc	15,000	€ 197,00	€ 2 955,00
13	NP.10	FORNITURA A PIÈ D'OPERA E							
<b>A riportare € 18 591,54</b>									

N°	Tariffa	Descrizione dei lavori	Dimensioni				Quantità	Prezzo	
			P.U.	Lunghez.	Larghez.	Alt./Peso		Unitario	Totale
								Riporto € 18 591,54	
14	NP.11	STESURA A MANO DI CONGLOMERATO BITUMINOSO fino a 3 mc.giorno, del tipo chiuso impasto a caldo con aggregati calcarei di pezzatura max. mm 5, su superfici limitate che non consentono l'impiego di macchina vibrofinitrice, da applicarsi per colmataura di buche, rappezzature, ecc. anche se saltuarie o a piccole fasce, lungo le strade provinciali, previa la pulizia, scarificazione e tagli utili, ove necessari, ad alloggiare perfettamente il conglomerato, compreso ogni mano d'opera occorrente. Compreso nel prezzo, la fornitura completa di attrezzature, mezzi e mano d'opera per la costipazione, cilindratura e rullatura del conglomerato, nonché la fornitura e lo stendimento di emulsione bituminosa al 55% in ragione di Kg 1 (uno) a mq; compreso altresì il trasporto a rifiuto di materiali di risulta, al mc di conglomerato preventivamente misurato sciolto fino a un quantitativo di 3 (tre) mc/giorno certificato con i documenti di trasporto del materiale. Il tutto per dare il lavoro a perfetta regola d'arte.	23,000						
		Per colmataura buche							
					Sommano	mc	23,000	€ 436,00	€ 10 028,00
15	NP.12	FORNITURA A PIÈ D'OPERA E STESURA A MANO DI CONGLOMERATO BITUMINOSO fino a 6 mc.giorno, del tipo chiuso impasto a caldo con aggregati calcarei di pezzatura max. mm 5, su superfici limitate che non consentono l'impiego di macchina vibrofinitrice, da applicarsi per colmataura di buche, rappezzature, ecc. anche se saltuarie o a piccole fasce, lungo le strade provinciali, previa la pulizia, scarificazione e tagli utili, ove necessari, ad alloggiare perfettamente il conglomerato, compreso ogni mano d'opera occorrente. Compreso nel prezzo, la fornitura completa di attrezzature, mezzi e mano d'opera per la costipazione, cilindratura e rullatura del conglomerato, nonché la fornitura e lo stendimento di emulsione bituminosa al 55% in ragione di Kg 1 (uno) a mq; compreso altresì il trasporto a rifiuto di materiali di risulta, al mc di conglomerato preventivamente misurato sciolto fino a un quantitativo di 6 (sei) mc/giorno certificato con i documenti di trasporto del materiale. Il tutto per dare il lavoro a perfetta regola d'arte.	20,000						
		Per colmataura buche							
					Sommano	mc	20,000	€ 292,00	€ 5 840,00
								A riportare € 34 459,54	

N°	Tariffa	Descrizione dei lavori	Dimensioni				Quantità	Prezzo	
			P.U.	Lunghez.	Larghez.	Alt./Peso		Unitario	Totale
<b>Riporto € 34 459,54</b>									
16	U.05.020.0 26.A	<p>saltuarie o a piccole fasce, lungo le strade provinciali, previa la pulizia, scarificazione e tagli utili, ove necessari, ad alloggiare perfettamente il conglomerato, compreso ogni mano d'opera occorrente. Compreso nel prezzo, la fornitura completa di attrezzature, mezzi e mano d'opera per la costipazione, cilindatura e rullatura del conglomerato, nonché la fornitura e lo stendimento di emulsione bituminosa al 55% in ragione di Kg 1 (uno) a mq; compreso altresì il trasporto a rifiuto di materiali di risulta, al mc di conglomerato preventivamente misurato sciolto fino a un quantitativo di 9 (nove) mc/giorno certificato con i documenti di trasporto del materiale. Il tutto per dare il lavoro a perfetta regola d'arte.</p> <p>Per colmatare buche</p>	9,000				9,000		
		Fornitura a piè d'opera di conglomerato bituminoso a freddo in sacchi da 25, confezionato con pietrischetti calcarei di pezzatura fino a 5/10 mm, filler, sabbia, additivi e bitume speciali, nelle percentuali necessarie.			Sommano	mc	9,000	€ 244,00	€ 2 196,00
17	NP.02	<p>Per colmatare buche asfalto a freddo</p>	100,000				100,000		
		<p>OPERAIO EDILE COMUNE - Operaio capace di compiere lavori nei quali, pur prevalendo lo sforzo fisico, quest'ultimo è associato al compimento di determinate semplici attribuzioni inerenti al lavoro; oppure sono adibiti al lavoro o servizi per i quali occorra qualche attitudine o conoscenza conseguibile in pochi giorni. Prezzo desunto dalle analisi del prezzario regione Campania Anno 2020 più spese generali ed utile d'impresa.</p>		Sommano	100 kg	100,000	€ 59,28	€ 5 928,00	
18	NP.01	<p>Per colmatare buche con conglomerato bituminoso a freddo <i>Parti uguali: 16*8</i></p>	128,000				128,000		
		<p>OPERAIO EDILE COMUNE CON SPECIFICHE FUNZIONI MOVIERE per l'attuazione della sicurezza nei cantieri stradali quanto richiesto con compito di avviso, segnalamento e regolazione del traffico per la presenza di zone di cantiere provvisto di abbigliamento alta visibilità, paletta e/o bandierina e apparecchio radio per eventuale comunicazioni qualora richiesto, Per ogni ora di servizio prestato. Prezzo desunto dalle analisi del prezzario regione Campania Anno 2020 più spese generali</p>		Sommano	ora	128,000	€ 32,30	€ 4 134,40	
		<p>Per colmatare buche con conglomerato bituminoso a freddo <i>Parti uguali: 16*8</i></p>	128,000				128,000		
		<p>Per colmatare buche con conglomerato bituminoso a caldo nelle zone ad alta intensità di traffico <i>Parti uguali: 6*8</i></p>	48,000				48,000		
<b>A riportare € 46 717,94</b>									



N°	Tariffa	Descrizione dei lavori	Dimensioni				Quantità	Prezzo		
			P.U.	Lunghez.	Larghez.	Alt./Peso		Unitario	Totale	
<b>Riporto</b>								<b>€ 46 717,94</b>		
19	U.05.020.0 80.A	Strato di fondazione in misto granulare stabilizzato con legante naturale, compresi l'eventuale fornitura dei materiali di apporto o la vagliatura per raggiungere la idonea granulometria, acqua, prove di laboratorio, lavorazione e costipamento dello strato con idonee macchine, misurato in opera dopo costipamento.  Per ricarica sede stradale e/o per consolidamento scarpate	5,000				Sommano ora	176,000	€ 29,36	€ 5 167,36
20	U.05.010.0 28.A	Fresatura di pavimentazioni stradali di conglomerato bituminoso, fino a completa pulitura della pavimentazione stessa con esclusione del trasporto del materiale di risulta al di fuori del cantiere. Spessori fino ai 3 cm, al m² per ogni cm di spessore.  Tratti con presenza di sottoservizi e/o per attaccatura inizio e fine intervento	5,000 10,000				Sommano mc	5,000	€ 22,16	€ 110,80
21	T.01.010.0 10.A	Trasporto di materiali provenienti da lavori di movimento terra, compreso carico sul mezzo di trasporto, scarico a deposito secondo le modalità prescritte per la discarica. La misurazione relativa agli scavi è calcolata secondo l'effettivo volume, senza tener conto di aumenti di volume conseguenti alla rimozione dei materiali, per le demolizioni secondo il volume misurato prima della demolizione dei materiali. Compreso lo spandimento del materiale ed esclusi gli eventuali oneri di discarica autorizzata. Trasporto con autocarri di portata superiore a 50 q, per trasporti fino a 10 km  Quantità voce precedente <i>Parti uguali: 1890/100</i>	5,000 10,000 18,900		6,00 3,00	3,00 3,00	Sommano mq/cm	90,000 1800,000 1890,000	€ 0,97	€ 1 833,30
22	U.05.010.0 22.A	Demolizione di fondazione stradale di qualsiasi tipo, eseguita con mezzi meccanici, compreso trasporto nell'ambito del cantiere fino ad una distanza massima di 5 km.  Tratti deformati	5,000	15,00	3,00	0,30	Sommano mc	67,500	€ 12,62	€ 238,52
23	U.05.020.0 95.A	Conglomerato bituminoso per strato di collegamento (binder) costituito da miscela di aggregati e bitume, confezionato a caldo in idonei impianti, steso in opera con vibrofinitrici, e costipato con appositi rulli.  Tratti sottoposti a demolizione della fondazione Per risagomature	5,000 3,000	15,00 30,00	3,00 3,50	6,00 6,00	Sommano mc	67,500 1350,000 1890,000	€ 6,66	€ 449,55
24	U.05.020.0 96.A	Conglomerato bituminoso per strato di usura (tappetino), costituito da una miscela di pietrischetti e graniglie aventi perdita di peso alla prova Los Angeles (CRN BU n° 34) 20% confezionato a					Sommano mq/cm	3240,000	€ 1,60	€ 5 184,00
<b>A riportare</b>								<b>€ 59 701,47</b>		

N°	Tariffa	Descrizione dei lavori	Dimensioni				Quantità	Prezzo	
			P.U.	Lunghez.	Larghez.	Alt./Peso		Unitario	Totale
<b>Riporto € 59 701,47</b>									
25	P.01.010.0 30.B	caldo in idoneo impianto, con bitume in quantità non inferiore al 5% del peso degli inerti, e conformemente alle prescrizioni del CsdA; compresa la fornitura e stesa del legante di ancoraggio in ragione di 0,7 kg/m <sup>2</sup> di emulsione bituminosa al 55%; steso in opera con vibrofinitrice meccanica e costipato con appositi rulli fino ad ottenere l'indice dei vuoti prescritto dal CsdA; compresa ogni predisposizione per la stesa ed onere per dare il lavoro finito Conglomerato bituminoso per strato di usura (tappetino)							
		Rifacimento piano viabile per tratti		1400,00	6,00	3,00	25200,000		
		Tratti fresati	10,000	20,00	3,00	3,00	1800,000		
		Tratti usurati	2,000	30,00	3,00	3,00	540,000		
				Sommano	mq/cm	27540,000	€ 1,74	€ 47 919,60	
26	P.01.060.0 10.A	Recinzione provvisoria modulare a pannelli ad alta visibilità con maglia di dimensioni non inferiore a mm 20 di larghezza e non inferiore a mm 50 di altezza, con irrigidimenti nervati e paletti di sostegno composti da tubolari metallici zincati di diametro non inferiore a mm 40, completa con blocchi di cls di base, morsetti di collegamento ed elementi cernierati per modulo porta e terminali; dal peso totale medio non inferiore a 20 kg/ m <sup>2</sup> Montaggio per nolo con moduli di altezza pari a m 2,00							
		delimitazione aree di intervento	15,000	10,00			150,000		
				Sommano	mq	150,000	€ 4,79	€ 718,50	
27	P.01.060.0 20.A	Cartello di forma triangolare, fondo giallo, in lamiera di acciaio spessore 10/10 mm; costo di utilizzo del segnale per un mese Di lato 60 cm, rifrangenza classe I							
		per intervento su carreggiata stradale con applicazione della tavola segnaletica n. 64 del DM 10-07-2002 <i>Parti uguali: 6*6</i>	36,000				36,000		
				Sommano	cad/30g	36,000	€ 3,93	€ 141,48	
28	P.01.060.0 60.C	Cartello di forma circolare, segnalante divieti o obblighi, in lamiera di acciaio spessore 10/10 mm; costo di utilizzo del segnale per un mese: Di diametro 60 cm, rifrangenza classe I							
		per intervento su carreggiata stradale con applicazione della tavola segnaletica n. 64 del DM 10-07-2002 <i>Parti uguali: 6*8</i>	48,000				48,000		
				Sommano	cad/30g	48,000	€ 5,29	€ 253,92	
29	P.01.060.0	Sostegni e supporti per posa di segnaletica con innesto a sezione circolare da mm 48 Cavalletto, con asta richiudibile, per cartelli (dischi diametro 60 cm)							
		per intervento su carreggiata stradale con applicazione della tavola segnaletica n. 64 del DM 10-07-2002 <i>Parti uguali: 6*14,000</i>	84,000				84,000		
				Sommano	cad/30g	84,000	€ 1,24	€ 104,16	
<b>A riportare € 108 839,13</b>									

N°	Tariffa	Descrizione dei lavori	Dimensioni				Quantità	Prezzo	
			P.U.	Lunghez.	Larghez.	Alt./Peso		Unitario	Totale
								<b>Riporto € 108 839,13</b>	
30	70.A P.01.060.0 80.A	Sacchetto di zavorra per stabilizzare supporti mobili (cavalletti, basi per pali, sostegni) in PVC di colore arancio, dimensione 60x40 cm Riempito con graniglia peso 13 kg  per intervento su carreggiata stradale con applicazione della tavola segnaletica n. 64 del DM 10-07-2002 <i>Parti uguali: 6*14.000</i>	84,000				84,000		
				Sommano	cad/30g	84,000	€ 1,96	€ 164,64	
31	P.01.060.1 00.A	Coppia di semafori, dotati di carrelli per lo spostamento, completi di lanterne (3 luci 1 via) di diametro 200÷300 mm ,centralina di accensione programmazione e sincronismo, gruppo batterie Posizionamento e nolo per il primo mese  per intervento su carreggiata stradale con applicazione della tavola segnaletica n. 64 del DM 10-07-2002	2,000				2,000		
				Sommano	cad	2,000	€ 129,08	€ 258,16	
		Integratore luminoso per segnalazioni ordinarie dei cantieri stradali, da impiego in ore notturne o in caso di scarsa visibilità, di colore giallo, lampeggiante, o rosso, a luce fissa, con lente antiurto, diametro 200 mm, ruotabile Con lampada alogena posizionamento e nolo per il primo mese  per intervento su carreggiata stradale con applicazione della tavola segnaletica n. 64 del DM 10-07-2002 <i>Parti uguali: 6*(2+6)</i>	48,000				48,000		
				Sommano	cad	48,000	€ 18,85	€ 904,80	
		<b>Riparazione della sovrastruttura stradale : 100 050.19</b> <b>Sommano € 100 050,19</b>							
								<b>A riportare € 110 166,73</b>	

N°	Tariffa	Descrizione dei lavori	Dimensioni				Quantità	Prezzo	
			P.U.	Lunghez.	Larghez.	Alt./Peso		Unitario	Totale
<b>Riporto € 110 166,73</b>									
32	E.01.015.0 10.A	<p>Riattivazione della rete di deflusso delle acque superficiali: 6 768.00</p> <p>Scavo a sezione obbligata, eseguito con mezzi meccanici, anche in presenza di battente d'acqua fino a 20 cm sul fondo, compresi i trovanti di volume fino a 0,30 mc, la rimozione di arbusti, lo stradicamento di ceppaie, la regolarizzazione delle pareti secondo profili di progetto, lo spianamento del fondo, anche a gradoni, il paleggiamento sui mezzi di trasporto o l'accantonamento in appositi siti indicati dal D.L. nell'ambito del cantiere. Compresi il rispetto di costruzioni preesistenti sotterranee. In rocce sciolte (con trovanti fino a 0,3 mc)</p> <p>Per riapertura cunette e pulizia zanella zone a rischio ghiaccio ed allagamenti</p> <ul style="list-style-type: none"> <li>- cunette per tratti</li> <li>- cigli per tratti</li> <li>- zanelle per tratti</li> </ul>							
				1500,00	0,50	0,40	300,000		
				1500,00	0,50	0,20	150,000		
			0,500	3000,00	0,70	0,15	157,500		
					Sommano	mc	607,500	€ 4,84	€ 2 940,30
33	T.01.010.0 10.A	<p>Trasporto di materiali provenienti da lavori di movimento terra, compreso carico sul mezzo di trasporto, scarico a deposito secondo le modalità prescritte per la discarica. La misurazione relativa agli scavi è calcolata secondo l'effettivo volume, senza tener conto di aumenti di volume conseguenti alla rimozione dei materiali, per le demolizioni secondo il volume misurato prima della demolizione dei materiali. Compreso lo spandimento del materiale ed esclusi gli eventuali oneri di discarica autorizzata. Trasporto con autocarri di portata superiore a 50 q, per trasporti fino a 10 km</p> <p>Quantità voce precedente, in misura del 50%</p> <p><i>Parti uguali: 607.500/2</i></p>	303,750				303,750		
					Sommano	mc	303,750	€ 12,62	€ 3 833,33
34	E.01.040.0 10.A	<p>Rinterro o riempimento di cavi eseguito con mezzo meccanico e materiali selezionati di idonea granulometria, scevri da sostanze organiche, compresi gli spianamenti, costipazioni e pilonatura a strati, la bagnatura, i necessari ricarichi, i movimenti dei materiali. Con materiale proveniente dagli scavi</p> <p>Quantità voce precedente, in misura del 50% per configuraazione scarpate e banchine</p> <p><i>Parti uguali: 607.500/2</i></p>	303,750				303,750		
					Sommano	mc	303,750	€ 3,32	€ 1 008,45
35	U.05.010.0 60.A	<p>Esurgo di materiali di qualsiasi natura e consistenza, in canali coperti, in fogne e cunicoli praticabili a qualunque profondità, escluse le materie putride, eseguito a mano anche in presenza di acqua. Sono compresi il trasporto</p>							
<b>A riportare € 117 948,81</b>									

N°	Tariffa	Descrizione dei lavori	Dimensioni				Quantità	Prezzo	
			P.U.	Lunghez.	Larghez.	Alt./Peso		Unitario	Totale
<b>Riporto € 117 948,81</b>									
36	NP.01	orizzontale in cunicolo fino alla distanza di 30 m, l'illuminazione artificiale, i mezzi speciali richiesti per lavori del genere.	3,000	10,00	1,00	1,00	30,000		
		Sommano			mc		30,000		
		OPERAIO EDILE COMUNE CON SPECIFICHE FUNZIONI MOVIERE per l'attuazione della sicurezza nei cantieri stradali quanto richiesto con compito di avviso, segnalamento e regolazione del traffico per la presenza di zone di cantiere provvisto di abbigliamento alta visibilità, paletta e/o bandierina e apparecchio radio per eventuale comunicazioni qualora richiesto, Per ogni ora di servizio prestato. Prezzo desunto dalle analisi del prezzario regione Campania Anno 2020 più spese generali	40,000			Sommano	ora	40,000	
Per regolamentazione transito durante le diverse lavorazioni Parti uguali: 5*8	40,000	€ 29,36						€ 1 174,40	
		<b>Riattivazione della rete di deflusso delle acque superficiali: 6 768.00</b>							
		<b>Sommano € 13 636,48</b>							
<b>A riportare € 123 803,21</b>									

N°	Tariffa	Descrizione dei lavori	Dimensioni				Quantità	Prezzo	
			P.U.	Lunghez.	Larghez.	Alt./Peso		Unitario	Totale
<b>Riporto € 123 803,21</b>									
37	E.01.015.0 10.A	Realizzazione di modeste opere a difesa della struttura stradale:  Scavo a sezione obbligata, eseguito con mezzi meccanici, anche in presenza di battente d'acqua fino a 20 cm sul fondo, compresi i trovanti di volume fino a 0,30 mc, la rimozione di arbusti, lo stradicamento di ceppaie, la regolarizzazione delle pareti secondo profili di progetto, lo spianamento del fondo, anche a gradoni, il paleggiamento sui mezzi di trasporto o l'accantonamento in appositi siti indicati dal D.L. nell'ambito del cantiere. Compresi il rispetto di costruzioni preesistenti sotterranee. In rocce sciolte (con trovanti fino a 0,3 mc)  Per realizzazione di tratti di zanelle e muretti	5,000	10,00	1,00	0,30	15,000		
38	T.01.010.0 10.A	Trasporto di materiali provenienti da lavori di movimento terra, compreso carico sul mezzo di trasporto, scarico a deposito secondo le modalità prescritte per la discarica. La misurazione relativa agli scavi è calcolata secondo l'effettivo volume, senza tener conto di aumenti di volume conseguenti alla rimozione dei materiali, per le demolizioni secondo il volume misurato prima della demolizione dei materiali. Compreso lo spandimento del materiale ed esclusi gli eventuali oneri di discarica autorizzata. Trasporto con autocarri di portata superiore a 50 q, per trasporti fino a 10 km  Quantità voce precedente	15,000						
39	E.03.010.0 10.C	Calcestruzzo non strutturale a prestazione garantita, in conformità alle norme tecniche vigenti. D max nominale dell'aggregato 30 mm, Classe di consistenza S4. Fornito e messo in opera, compreso l'uso della pompa e del vibratore, nonché gli sfridi e gli oneri per i previsti controlli. Sono escluse le casseforme. Classe di resistenza C20/25  Per realizzazione di tratti di zanelle e muretti - platea - muretto	5,000 5,000	10,00 10,00	1,00 0,30	0,30 0,50	15,000 7,500		
40	E.03.030.0 10.A	Casseforme di qualunque tipo rette o centinate per getti di conglomerati cementizi semplici o armati compreso armo, disarmante, disarmo, opere di puntellatura e sostegno, nonché la pulitura del materiale per il reimpiego; misurate secondo la superficie effettiva delle casseforme a contatto con il calcestruzzo. Strutture di fondazione.  Per realizzazione di tratti di zanelle e muretti - platea	10,000	10,00		0,30	30,000		
								<b>A riportare € 126 774,79</b>	

N°	Tariffa	Descrizione dei lavori	Dimensioni				Quantità	Prezzo	
			P.U.	Lunghez.	Larghez.	Alt./Peso		Unitario	Totale
							<b>Riporto € 126 774,79</b>		
		Parti uguali: 2*5 - muretto Parti uguali: 2*5	10,000	10,00		0,50	50,000		
		<b>Realizzazione di modeste opere a difesa della struttura stradale: Sommano € 5 010,78</b>			Sommano	mq	80,000	€ 25,49	€ 2 039,20
							<b>A riportare € 128 813,99</b>		



N°	Tariffa	Descrizione dei lavori	Dimensioni				Quantità	Prezzo	
			P.U.	Lunghez.	Larghez.	Alt./Peso		Unitario	Totale
<b>Riporto € 128 813,99</b>									
41	NP.03	Sgombero smottamenti ed eventuali opere di consolidamento:  Nolo a caldo di MINIESCAVATORE e/o BOBCAT, sia gommato che cingolato, con eventuale retroescavatore, con motore fino a 80 kw, in esercizio, compresi: operatore, carburante, lubrificanti e quanto altro occorra a dare il mezzo funzionante sul luogo di impiego. Per ogni ora effettiva di lavoro eseguita, intendendo compensato nel prezzo, il maggiore o minore impiego rispetto al normale orario di lavoro giornaliero, con esclusione di prestazione notturna e festiva. Prezzo desunto dalle analisi del prezzario Regione Campania 2020, compreso spese generali e utili di impresa.  Per rimozione smottamenti <i>Parti uguali:6*8</i>	48,000				48,000		
42	NP.06	AUTOCARRO o autotreno con ribaltabile, fino a mc 11,00 e portata non inferiore a q 200, in esercizio, compresi: conducente, carburante, lubrificanti e quanto altro occorra a dare il mezzo funzionante. Il prezzo del nolo si applica per ogni ora effettiva di lavoro, intendendo compensato in esso, il maggiore o minore impiego rispetto al normale orario di lavoro giornaliero, con esclusione di prestazione notturna e festiva, compreso spese generali e utili di impresa. Prezzo desuto dalle analisi del prezzario Regione Campania 2020  Per rimozione smottamenti <i>Parti uguali:3*8</i>	24,000				48,000	€ 52,02	€ 2 496,96
43	NP.04	AUTOCARRO dato funzionante compreso trasporto in loco, lubrificante, carburante e conducente - normalmente attrezzato con portata fino 35 q.li per prestazioni di lavoro diurno m.  Per rimozione smottamenti <i>Parti uguali:3*8</i>	24,000				24,000		
44	NP.05	AUTOCARRO dato funzionante compreso trasporto in loco, lubrificante, carburante e conducente - normalmente attrezzato con portata fino 75 q.li per prestazioni di lavoro diurno m.  Per riapertura cunette e pulizia zanella zone a rischio ghiaccio ed allagamenti <i>Parti uguali:3*8</i>	12,000				24,000	€ 74,75	€ 1 794,00
45	NP.01	OPERAIO EDILE COMUNE CON SPECIFICHE FUNZIONI MOVIERE per l'attuazione della sicurezza nei cantieri stradali quanto richiesto con compito di avviso, segnalamento e regolazione del traffico per la presenza di zone di cantiere provvisto di abbigliamento alta	24,000				12,000		
							12,000	€ 53,00	€ 636,00
							24,000		
							24,000	€ 58,00	€ 1 392,00
<b>A riportare € 135 132,95</b>									

N°	Tariffa	Descrizione dei lavori	Dimensioni				Quantità	Prezzo	
			P.U.	Lunghez.	Larghez.	Alt./Peso		Unitario	Totale
<b>Riporto € 135 132,95</b>									
46	NP.02	visibilità, paletta e/o bandierina e apparecchio radio per eventuale comunicazioni qualora richiesto. Per ogni ora di servizio prestato. Prezzo desunto dalle analisi del prezzario regione Campania Anno 2020 più spese generali  Durante l'esecuzione delle varie lavorazioni <i>Parti uguali: 2*4*8</i>  OPERAIO EDILE COMUNE - Operaio capace di compiere lavori nei quali, pur prevalendo lo sforzo fisico, quest'ultimo è associato al compimento di determinate semplici attribuzioni inerenti al lavoro; oppure sono adibiti al lavoro o servizi per i quali occorra qualche attitudine o conoscenza conseguibile in pochi giorni. Prezzo desunto dalle analisi del prezzario regione Campania Anno 2020 più spese generali ed utile d'impresa.	64,000				64,000		
					Sommano	ora	64,000	€ 29,36	€ 1 879,04
47	E.01.015.0 10.A	Scavo a sezione obbligata, eseguito con mezzi meccanici, anche in presenza di battente d'acqua fino a 20 cm sul fondo, compresi i trovanti di volume fino a 0,30 mc, la rimozione di arbusti, lo stradicamento di ceppaie, la regolarizzazione delle pareti secondo profili di progetto, lo spianamento del fondo, anche a gradoni, il paleggiamento sui mezzi di trasporto o l'accantonamento in appositi siti indicati dal D.L. nell'ambito del cantiere. Compresi il rispetto di costruzioni preesistenti sotterranee. In rocce sciolte (con trovanti fino a 0,3 mc)  Rispistino scarpe - per dar posto alla gabbionata <i>Larghezza: (1+2.5)/2</i>	48,000				48,000		
					Sommano	ora	48,000	€ 32,30	€ 1 550,40
48	T.01.010.0 10.A	Trasporto di materiali provenienti da lavori di movimento terra, compreso carico sul mezzo di trasporto, scarico a deposito secondo le modalità prescritte per la discarica. La misurazione relativa agli scavi è calcolata secondo l'effettivo volume, senza tener conto di aumenti di volume conseguenti alla rimozione dei materiali, per le demolizioni secondo il volume misurato prima della demolizione dei materiali. Compreso lo spandimento del materiale ed esclusi gli eventuali oneri di discarica autorizzata. Trasporto con autocarri di portata superiore a 50 q, per trasporti fino a 10 km	2,000	20,00	1,75	2,00	140,000		
					Sommano	mc	140,000	€ 4,84	€ 677,60
49	V.03.040.0 10.A	Quantità voce precedente  Gabbioni in rete metallica a doppia torsione maglia 8x10 cm riempiti con ciottoli o pietrame di cava di idonea pezzatura, non friabile o gelivo, di buona	140,000				140,000		
					Sommano	mc	140,000	€ 12,62	€ 1 766,80
<b>A riportare € 141 006,79</b>									

N°	Tariffa	Descrizione dei lavori	Dimensioni				Quantità	Prezzo	
			P.U.	Lunghez.	Larghez.	Alt./Peso		Unitario	Totale
<b>Riporto € 141 006,79</b>									
		<p>durezza, con filo avente diametro di 2,7 mm a forte zincatura e ricoperto da un rivestimento di materiale plastico di colore grigio che dovrà avere uno spessore nominale non inferiore a 0,5 mm</p> <p>Ripristino scarpate 1^ fila 2^ fila</p> <p>Ripristino scarpate 1^ fila 2^ fila</p>							
				20,00	2,00	1,00	40,000		
				20,00	1,00	1,00	20,000		
				20,00	2,00	1,00	40,000		
				20,00	1,00	1,00	20,000		
				Sommano		mc	120,000	€ 120,77	€ 14 492,40
		<p><b>Sgombero smottamenti ed eventuali opere di consolidamento:</b></p> <p style="text-align: right;"><b>Sommano € 26 685,20</b></p>							
<b>A riportare € 155 499,19</b>									

N°	Tariffa	Descrizione dei lavori	Dimensioni				Quantità	Prezzo	
			P.U.	Lunghez.	Larghez.	Alt./Peso		Unitario	Totale
<b>Riporto € 155 499,19</b>									
50	N.P. COVID 02	<p>Oneri COVID:1 232.20</p> <p>Esecuzione settimanale di n. 1 attività di sanificazione della cabina mezzo d'opera (comprendente la pulizia giornaliera, le attività di igienizzazione preliminare, rimozione polveri ecc., comprendete anche la pulizia esterna) secondo le disposizioni di cui alla Circolare n. 5443 del 22 febbraio 2020 del Ministero della Salute, compreso il rilascio di apposita certificazione.</p> <p><i>Parti uguali: 2*6.000</i></p>	12,000				12,000		
51	N.P. COVID 03	<p>Misurazione temperatura corporea a ciascun operaio prima dell'entrata nel cantiere, compresa la tenuta di un registro su cui viene registrata la temperatura di ciascun operaio individuato con il numero di matricola per rispetto della privacy: per ogni mese</p> <p><b>Oneri COVID:1 232.20</b> <b>Sommano € 1 232,20</b></p>	4,000						
					Sommano	a corpo	12,000	€ 69,02	€ 828,24
					Sommano	a corpo	4,000	€ 100,99	€ 403,96
<b>A riportare € 156 731,39</b>									

N°	Tariffa	Descrizione dei lavori	Dimensioni				Quantità	Prezzo	
			P.U.	Lunghez.	Larghez.	Alt./Peso		Unitario	Totale
<b>Riporto € 156 731,39</b>									
52	S.03.010.0 40.a	Oneri generali della sicurezza: 1 246.74  Dispositivi per la protezione degli occhi, dotati di marchio di conformità CE ai sensi del DLgs 10-1997, con stanghette regolabili, lenti in policarbonato antiurto ed antigraffio, ripari laterali e sopraciliari Occhiali avvolgenti, astine regolabili, EN 170-166 classe ottica 1  <i>Parti uguali:10.00</i>	10,000				10,000		
					Sommano	cad/30gg	10,000	€ 8,77	€ 87,70
53	S.03.010.0 50.d	Dispositivi per la protezione dell'udito, dotati di marchio di conformità CE secondo le norme vigenti, costruiti secondo norma UNI EN 352 Insetti auricolari monouso stampati SNR 27 db a coppia  <i>Parti uguali:30.00</i>	30,000				30,000		
					Sommano	cad	30,000	€ 0,15	€ 4,50
54	S.03.010.0 15.l	Dispositivi per la protezione delle mani, dotati di marchio di conformità secondo le norme vigenti Guanti in PVC da 27-35 cm  <i>Parti uguali:30.00</i>	30,000				30,000		
					Sommano	cad	30,000	€ 1,70	€ 51,00
55	S.03.010.0 25.b	Dispositivi per la protezione dei piedi, dotati di marchio di conformità CE secondo le norme vigenti Scarpa bassa di sicurezza EN 345 S1P e S1  <i>Parti uguali:5.00</i>	5,000				5,000		
					Sommano	cad	5,000	€ 25,02	€ 125,10
56	S.03.010.0 25.h	Dispositivi per la protezione dei piedi, dotati di marchio di conformità CE secondo le norme vigenti Scarpa alta di sicurezza EN 347 O2  <i>Parti uguali:5.00</i>	5,000				5,000		
					Sommano	cad	5,000	€ 37,19	€ 185,95
57	S.03.020.0 10.a	Specialità medicinali in conformità delle norme vigenti per interventi di pronto soccorso su luogo di lavoro Valigetta per cantieri mobili fino a 6 addetti  <i>Parti uguali:1.00</i>	1,000				1,000		
					Sommano	cad	1,000	€ 35,19	€ 35,19
58	S.03.10.60. b	Dispositivi per la protezione delle vie respiratorie, dotati di marchio di conformità CE secondo le norme vigenti, costruiti secondo norma UNI EN 149, con linguetta stringi naso e bardatura nucale Facciale filtrante per polveri solide anche nocive classe FFP1  si stima una presenza media di 3 persone al giorno in cantiere (par. ug. (3*180)	540,000				540,000		
<b>A riportare € 157 220,83</b>									

N°	Tariffa	Descrizione dei lavori	Dimensioni				Quantità	Prezzo			
			P.U.	Lunghez.	Larghez.	Alt./Peso		Unitario	Totale		
<b>Riporto € 157 220,83</b>											
59	S.04.10.10.k	<p><i>Parti uguali: 3*180</i></p> <p>Cartelli di divieto, conformi alle norme vigenti, in lamiera di alluminio, con pellicola adesiva rifrangente grandangolare Sfondo bianco 440 x 660 mm visibilità 16 m</p> <p>con scritta "Vietati assembramenti di persone" <i>Parti uguali: 1.00</i></p> <p>con scritta "Indossare apposita mascherina se la distanza interpersonale è minore di un metro" <i>Parti uguali: 1.00</i></p> <p>con scritta "Obbligo di indossare guanti" <i>Parti uguali: 1.00</i></p> <p>con scritta "Evitare affollamenti in fila" <i>Parti uguali: 1.00</i></p> <p>con scritta "Igienizzare le mani prima di raggiungere la propria postazione di lavoro" <i>Parti uguali: 1.00</i></p> <p>con scritta "Evitare abbracci e strette di mano" <i>Parti uguali: 1.00</i></p>					Sommano	cad	540,000	€ 1,09	€ 588,60
			1,000					1,000			
			1,000					1,000			
			1,000					1,000			
			1,000					1,000			
			1,000					1,000			
			1,000					1,000			
60	P.01.050.030.a	Box bagno - Montaggio e nolo per il 1° mese Box bagno, costituito da struttura in materiale plastico autoestinguente, pavimenti in lastre in pvc, porta esterna in materiale plastico e maniglia di sicurezza. Vaso avente sistema di scarico a fossa chimica e comando di lavaggio ed espulsione a leva. Montaggio e nolo per il 1° mese Da minimo cm 100 x 100 con vaso a sedere					Sommano	cad	6,000	€ 9,29	€ 55,74
			1,000					1,000			
							Sommano	cad	1,000	€ 112,96	€ 112,96
		<b>Oneri generali della sicurezza: 1 246.74</b>									
		<b>Sommano € 1 246,74</b>									
		<b>IMPORTO DEI LAVORI</b>									
		<b>Totale € 157 978,13</b>							<b>Totale</b>	<b>€ 157 978,13</b>	

Quadro riepilogativo

Lavori di manutenzione ordinaria e straordinaria lungo le strade del Comparto 1 - Hinterland Benevento. Fondi D.M. 49/2018 - Annualità 2021

Parti d'opera	Totale Ramo	Totale
Reperibilità e pronto intervento:		€ 10 116,54
Riparazione della sovrastruttura stradale : 100 050..		€ 100 050,19
Riattivazione della rete di deflusso delle acque ..		€ 13 636,48
Realizzazione di modeste opere a difesa della stru..		€ 5 010,78
Sgombero smottamenti ed eventuali opere di consoli..		€ 26 685,20
Oneri COVID:1 232.20		€ 1 232,20
Oneri generali della sicurezza: 1 246.74		€ 1 246,74
	Totale lavori	€ 157 978,13



## QUADRO ECONOMICO RIEPILOGATIVO

<b>A) IMPORTO LAVORI di cui</b>		<b>€ 157.978,13</b>
a.1) lavori a base d'asta soggetti a ribasso	<b>€ 155.499,19</b>	
a.2) oneri di sicurezza non soggetti a ribasso:		
- generali	€ 1.246,74	
- COVID 19	€ 1.232,20	
<b>TOTALE</b>	<b>€ 2.478,94</b>	
<b>B) SOMME A DISPOSIZIONE DELL' AMMINISTRAZIONE</b>		
b.1) IVA sui lavori	22%	€ 34.755,19
b.2) Incentivo 113 D.Lgs n. 50 del 18-04-2016 s.m.i. -	2%	€ 3.159,56
b.3) Contributo gare a favore Autorità di Vigilanza		€ 225,00
b.4) Imprevisti, oneri di discarica e forniture a fattura		€ 3.882,12
<b>sommano B)</b>		<b>€ 42.021,87</b>
<b>totale A)+B)</b>		<b>€ 200.000,00</b>





# *Provincia di Benevento*

*Settore Tecnico - Servizio Viabilità*

FONDI: D.M. n. 49 del 16/02/2018  
Annualità 2021

## **COMPARTO 1 - HINTERLAND BENEVENTO**

*Lavori di manutenzione ordinaria e straordinaria lungo le strade del  
Comparto 1 (codice intervento 04787.19.BN)*

## **PROGETTO DEFINITIVO - ESECUTIVO**

**5. Stima incidenza manodopera**



### Computo della Manodopera

Lavori di manutenzione ordinaria e straordinaria lungo le strade del Comparto 1 - Hinterland Benevento. Fondi D.M. 49/2018 - Annualità 2021

N°	Tariffa	Descrizione	Um	Qta.Tot.	Manodopera Unitario	Manodopera Totale
1	E.01.015.010.A	Scavo a sezione obbligata, eseguito con mezzi meccanici, anche in presenza di battente d'acqua fino a 20 cm sul fondo, compresi i trovanti di volume fino a 0,30 mc, la rimozione di arbusti, lo stradicamento di ceppaie, la regolarizzazione delle pareti secondo profili di progetto, lo spianamento del fondo, anche a gradoni, il paleggiamento sui mezzi di trasporto o l'accantonamento in appositi siti indicati dal D.L. nell'ambito del cantiere. Compresi il rispetto di costruzioni preesistenti sotterranee. In rocce sciolte (con trovanti fino a 0,3 mc)	mc	762,500	€ 1,06	€ 808,25
2	E.03.010.010.C	Calcestruzzo non strutturale a prestazione garantita, in conformità alle norme tecniche vigenti. D max nominale dell'aggregato 30 mm, Classe di consistenza S4. Fornito e messo in opera, compreso l'uso della pompa e del vibratore, nonché gli sfridi e gli oneri per i previsti controlli. Sono escluse le casseforme. Classe di resistenza C20/25	mc	22,500	€ 10,84	€ 243,90
3	E.03.030.010.A	Casseforme di qualunque tipo rette o centinate per getti di conglomerati cementizi semplici o armati compreso armo, disarmante, disarmo, opere di puntellatura e sostegno, nonché la pulitura del materiale per il reimpiego; misurate secondo la superficie effettiva delle casseforme a contatto con il calcestruzzo. Strutture di fondazione.	mq	80,000	€ 15,80	€ 1 264,00
4	NP.01	OPERAIO EDILE COMUNE CON SPECIFICHE FUNZIONI MOVIERE per l'attuazione della sicurezza nei cantieri stradali quanto richiesto con compito di avviso, segnalamento e regolazione del traffico per la presenza di zone di cantiere provvisto di abbigliamento alta visibilità, paletta e/o bandierina e apparecchio radio per eventuale comunicazioni qualora richiesto, Per ogni ora di servizio prestato. Prezzo desunto dalle analisi del prezzario regione Campania Anno 2020 più spese generali	ora	316,000	€ 25,09	€ 7 928,44
5	NP.02	OPERAIO EDILE COMUNE - Operaio capace di compiere lavori nei quali, pur prevalendo lo sforzo fisico, quest'ultimo è associato al compimento di determinate semplici attribuzioni inerenti al lavoro; oppure sono adibiti al lavoro o servizi per i quali occorra qualche attitudine o conoscenza conseguibile in pochi giorni. Prezzo desunto dalle analisi del prezzario regione Campania Anno 2020 più spese generali ed utile d'impresa.	ora	212,000	€ 25,09	€ 5 319,08
6	NP.03	Nolo a caldo di MINIESCAVATORE e/o BOBCAT, sia gommato che cingolato, con eventuale retroescavatore, con motore fino a 80 kw, in esercizio, compresi: operatore, carburante, lubrificanti e quanto altro occorra a dare il mezzo funzionante sul luogo di impiego. Per ogni ora effettiva di lavoro eseguita, intendendo compensato nel prezzo, il maggiore o minore impiego rispetto al normale orario di lavoro giornaliero, con esclusione di prestazione notturna e festiva. Prezzo desunto dalle analisi del prezzario Regione Campania 2020, compreso spese generali e utili di impresa.	ora	48,000	€ 26,93	€ 1 292,64
7	NP.04	AUTOCARRO dato funzionante compreso trasporto in loco, lubrificante, carburante e conducente - normalmente attrezzato con portata fino 35 q.li per prestazioni di lavoro diurno m.	ora	12,000	€ 31,80	€ 381,60
8	NP.05	AUTOCARRO dato funzionante compreso trasporto in loco, lubrificante, carburante e conducente - normalmente attrezzato con portata fino 75 q.li per prestazioni di lavoro diurno m.	ora	24,000	€ 34,80	€ 835,20
9	NP.07	DECESPUGLIATORE con motore incorporato, da 1,8 HP DIN alimentato a miscela, completa di dischi ed accessori d'uso compreso carburante, lubrificante, e operatore	ora	10,000	€ 23,10	€ 231,00
10	NP.08	MOTOSEGA con motore da 1,5 - 3,5 HP DIN alimentato a miscela, completa di dischi ed accessori d'uso compreso carburante, lubrificante, e operatore	ora	20,000	€ 22,20	€ 444,00
11	NP.09	PIATTAFORMA AEREA AUTOCARRATA per effettuare	ora	8,000	€ 37,20	€ 297,60

N°	Tariffa	Descrizione	Um	Qta.Tot.	Manodopera Unitario	Manodopera Totale
12	NP.11	<p>lavori di manutenzione ordinaria in quota da 18 a 20 m., compreso il trasporto in loco, l'operatore, il lubrificante ed ogni altro onere necessario</p> <p>FORNITURA A PIÈ D'OPERA E STESURA A MANO DI CONGLOMERATO BITUMINOSO fino a 6 mc/giorno, del tipo chiuso impasto a caldo con aggregati calcarei di pezzatura max. mm 5, su superfici limitate che non consentono l'impiego di macchina vibrofinitrice, da applicarsi per colmataura di buche, rappezzature, ecc. anche se saltuarie o a piccole fasce, lungo le strade provinciali, previa la pulizia, scarificazione e tagli utili, ove necessari, ad alloggiare perfettamente il conglomerato, compreso ogni mano d'opera occorrente. Compreso nel prezzo, la fornitura completa di attrezzature, mezzi e mano d'opera per la costipazione, cilindatura e rullatura del conglomerato, nonché la fornitura e lo stendimento di emulsione bituminosa al 55% in ragione di Kg 1 (uno) a mq; compreso altresì il trasporto a rifiuto di materiali di risulta, al mc di conglomerato preventivamente misurato sciolto fino a un quantitativo di 6 (sei) mc/giorno certificato con i documenti di trasporto del materiale. Il tutto per dare il lavoro a perfetta regola d'arte.</p>	mc	20,000	€ 62,75	€ 1 255,00
13	NP.12	<p>FORNITURA A PIÈ D'OPERA E STESURA A MANO DI CONGLOMERATO BITUMINOSO fino a 9 mc/giorno, del tipo chiuso impasto a caldo con aggregati calcarei di pezzatura max. mm 5, su superfici limitate che non consentono l'impiego di macchina vibrofinitrice, da applicarsi per colmataura di buche, rappezzature, ecc. anche se saltuarie o a piccole fasce, lungo le strade provinciali, previa la pulizia, scarificazione e tagli utili, ove necessari, ad alloggiare perfettamente il conglomerato, compreso ogni mano d'opera occorrente. Compreso nel prezzo, la fornitura completa di attrezzature, mezzi e mano d'opera per la costipazione, cilindatura e rullatura del conglomerato, nonché la fornitura e lo stendimento di emulsione bituminosa al 55% in ragione di Kg 1 (uno) a mq; compreso altresì il trasporto a rifiuto di materiali di risulta, al mc di conglomerato preventivamente misurato sciolto fino a un quantitativo di 9 (nove) mc/giorno certificato con i documenti di trasporto del materiale. Il tutto per dare il lavoro a perfetta regola d'arte.</p>	mc	9,000	€ 41,99	€ 377,91
14	NP.13	<p>FORNITURA E STESURA CON VIBROFINITRICE DI CONGLOMERATO BITUMINOSO per strato di collegamento (binder) costituito da miscela di aggregati calcarei di pezzatura max. mm 15, per rappezzature, anche saltuarie o piccole fasce di risagomatura, livellamenti ecc. su strade provinciali, per lavorazioni non precedute da fresatura della vecchia pavimentazione, previa la pulizia del piano viabile eseguita con spazzatrice stradale della potenza adeguata, tagli utili ove necessari, per il raccordo con la pavimentazione esistente, compreso ogni mano d'opera occorrente. Compreso nel prezzo, la fornitura completa di attrezzature, mezzi e mano d'opera per la costipazione, cilindatura e rullatura del conglomerato, nonché la fornitura e lo stendimento di emulsione bituminosa al 55% in ragione di Kg 1 (uno) a mq. Al metro cubo di conglomerato preventivamente misurato sciolto su automezzo fino a un quantitativo di 60 (sessanta) metri cubi giorno, certificato con i documenti di trasporto del materiale. Il tutto per dare il lavoro a perfetta regola d'arte.</p>	mc	30,000	€ 5,96	€ 178,80
15	NP.14	<p>FORNITURA E STESURA CON VIBROFINITRICE DI CONGLOMERATO BITUMINOSO del tipo chiuso (tappetino), impasto a caldo con aggregati calcarei di pezzatura max. mm 5, per rappezzature, anche saltuarie o piccole fasce di risagomatura, livellamenti ecc. su strade provinciali, per lavorazioni non precedute da fresatura della vecchia pavimentazione, previa la pulizia del piano viabile eseguita con spazzatrice stradale della potenza adeguata, tagli utili ove necessari, per il raccordo con la pavimentazione esistente, compreso ogni mano d'opera occorrente. Compreso nel prezzo, la fornitura completa di</p>	mc	15,000	€ 6,09	€ 91,35

N°	Tariffa	Descrizione	Um	Qta.Tot.	Manodopera Unitario	Manodopera Totale
16	NP.15	<p>attrezzature, mezzi e mano d'opera per la costipazione, cilindratura e rullatura del conglomerato, nonché la fornitura e lo stendimento di emulsione bituminosa al 55% in ragione di Kg 1 (uno) a mq. Al metro cubo di conglomerato preventivamente misurato sciolto su automezzo fino a un quantitativo di 60 (sessanta) metri cubi giorno, certificato con i documenti di trasporto del materiale. Il tutto per dare il lavoro a perfetta regola d'arte.</p> <p>COMPENSO A CORPO PER INTERVENTI CON CARATTERE DI URGENZA al di fuori del normale orario di lavoro individuato tra le ore 18 alle ore 6 del giorno successivo e/o in giorno festivo, con una squadra composta da almeno tre persone ed idonei mezzi, per eliminare dal piano viabile e sue pertinenze qualsiasi corpo estraneo alla piattaforma stradale, quali materiali terrosi, oli, rottami, ecc., in conseguenza di incidenti stradali, incendi, frane, smottamenti, buche stradali e qualsiasi altro evento naturale e non, per la esecuzione di lavori del valore complessivi non superiori a € 1000 (mille), da pagarsi a parte il solo materiale utilizzato, con i rispettivi prezzi di elenco, per la sistemazione in opera del piano viabile e di tutte le pertinenze stradali che ne siano state danneggiate o distrutte, quali barriere di sicurezza, parapetti di ogni tipo, segnaletica orizzontale e verticale, cunette, canalette di scarico, cordoli, banchine, arginelli, ecc. il tutto a perfetta regola d'arte e secondo le disposizioni del Direttore dei lavori e/o del tecnico reperibile.</p> <p>Per ogni intervento</p>	cad	6,000	€ 85,67	€ 514,02
17	P.01.010.030.B	Recinzione provvisoria modulare a pannelli ad alta visibilità con maglia di dimensioni non inferiore a mm 20 di larghezza e non inferiore a mm 50 di altezza, con irrigidimenti nervati e paletti di sostegno composti da tubolari metallici zincati di diametro non inferiore a mm 40, completa con blocchi di cls di base, morsetti di collegamento ed elementi cernierati per modulo porta e terminali; dal peso totale medio non inferiore a 20 kg/ m <sup>2</sup>	mq	150,000	€ 2,40	€ 360,00
18	P.01.010.060.A	Montaggio per nolo con moduli di altezza pari a m 2,00	mq	150,000	€ 6,88	€ 1 032,00
19	P.01.050.030.a	Recinzione provvisoria di aree di cantiere con rete in polietilene ad alta densità di peso non inferiore a 220 gr/m <sup>2</sup> indeformabile di color arancio brillante a maglie ovoidali, resistenza a trazione non inferiore a 1100 kg/m sostenuta da appositi paletti zincati infissi nel terreno ad una distanza non superiore a 1,5 m compreso lo smontaggio a fine lavoro. Altezza pari a m 1,00	mq	150,000	€ 6,88	€ 1 032,00
20	P.01.060.010.A	Box bagno - Montaggio e nolo per il 1° mese Box bagno, costituito da struttura in materiale plastico autoestinguente, pavimenti in lastre in pvc, porta esterna in materiale plastico e maniglia di sicurezza. Vaso avente sistema di scarico a fossa chimica e comando di lavaggio ed espulsione a leva. Montaggio e nolo per il 1° mese Da minimo cm 100 x 100 con vaso a sedere	cad	1,000	€ 25,98	€ 25,98
21	P.01.060.020.A	Cartello di forma triangolare, fondo giallo, in lamiera di acciaio spessore 10/10 mm; costo di utilizzo del segnale per un mese Di lato 60 cm, rifrangenza classe I	cad/30g	36,000	€ 0,24	€ 8,64
22	P.01.060.020.A	Cartello di forma circolare, segnalante divieti o obblighi, in lamiera di acciaio spessore 10/10 mm; costo di utilizzo del segnale per un mese: Di diametro 60 cm, rifrangenza classe I	cad/30g	48,000	€ 0,26	€ 12,48
23	P.01.060.060.C	Sostegni e supporti per posa di segnaletica con innesto a sezione circolare da mm 48 Cavalletto, con asta richiudibile, per cartelli (dischi diametro 60 cm	cad/30g	84,000	€ 0,12	€ 10,08
24	P.01.060.070.A	Sacchetto di zavorra per stabilizzare supporti mobili (cavalletti, basi per pali, sostegni) in PVC di colore arancio, dimensione 60x40 cm Riempiuto con graniglia peso 13 kg	cad/30g	84,000	€ 0,12	€ 10,08
25	P.01.060.080.A	Coppia di semafori, dotati di carrelli per lo spostamento, completi di lanterne (3 luci 1 via) di diametro 200+300 mm ,centralina di accensione programmazione e sincronismo, gruppo batterie Posizionamento e nolo per il primo mese	cad	2,000	€ 5,16	€ 10,32
25	P.01.060.100.A	Integratore luminoso per segnalazioni ordinarie dei cantieri	cad	48,000	€ 2,64	€ 126,72



N°	Tariffa	Descrizione	Um	Qta.Tot.	Manodopera Unitario	Manodopera Totale
26	T.01.010.010.A	stradali, da impiego in ore notturne o in caso di scarsa visibilità, di colore giallo, lampeggiante, o rosso, a luce fissa, con lente antiurto, diametro 200 mm, ruotabile. Con lampada alogena posizionamento e nolo per il primo mese. Trasporto di materiali provenienti da lavori di movimento terra, compreso carico sul mezzo di trasporto, scarico a deposito secondo le modalità prescritte per la discarica. La misurazione relativa agli scavi è calcolata secondo l'effettivo volume, senza tener conto di aumenti di volume conseguenti alla rimozione dei materiali, per le demolizioni secondo il volume misurato prima della demolizione dei materiali. Compreso lo spandimento del materiale ed esclusi gli eventuali oneri di discarica autorizzata. Trasporto con autocarri di portata superiore a 50 q, per trasporti fino a 10 km	mc	477,650	€ 0,50	€ 238,82
27	U.05.010.022.A	Demolizione di fondazione stradale di qualsiasi tipo, eseguita con mezzi meccanici, compreso trasporto nell'ambito del cantiere fino ad una distanza massima di 5 km.	mc	67,500	€ 1,07	€ 72,23
28	U.05.010.028.A	Fresatura di pavimentazioni stradali di conglomerato bituminoso, fino a completa pulitura della pavimentazione stessa con esclusione del trasporto del materiale di risulta al di fuori del cantiere. Spessori fino ai 3 cm, al m <sup>2</sup> per ogni cm di spessore.	mq/cm	1890,000	€ 0,10	€ 189,00
29	U.05.010.060.A	Espurgo di materiali di qualsiasi natura e consistenza, in canali coperti, in fogne e cunicoli praticabili a qualunque profondità, escluse le materie putride, eseguito a mano anche in presenza di acqua. Sono compresi il trasporto orizzontale in cunicolo fino alla distanza di 30 m, l'illuminazione artificiale, i mezzi speciali richiesti per lavori del genere.	mc	30,000	€ 70,20	€ 2 106,00
30	U.05.020.026.A	Fornitura a piè d'opera di conglomerato bituminoso a freddo in sacchi da 25, confezionato con pietrischetti calcarei di pezzatura fino a 5/10 mm, filler, sabbia, additivi e bitume speciali, nelle percentuali necessarie.	100 kg	136,000	€ 16,60	€ 2 257,60
31	U.05.020.080.A	Strato di fondazione in misto granulare stabilizzato con legante naturale, compresi l'eventuale fornitura dei materiali di apporto o la vagliatura per raggiungere la idonea granulometria, acqua, prove di laboratorio, lavorazione e costipamento dello strato con idonee macchine, misurato in opera dopo costipamento.	mc	5,000	€ 0,44	€ 2,20
32	U.05.020.095.A	Conglomerato bituminoso per strato di collegamento (binder) costituito da miscela di aggregati e bitume, confezionato a caldo in idonei impianti, steso in opera con vibrofinitrici, e costipato con appositi rulli.	mq/cm	3240,000	€ 0,26	€ 842,40
33	U.05.020.096.A	Conglomerato bituminoso per strato di usura (tappetino), costituito da una miscela di pietrischetti e graniglie aventi perdita di peso alla prova Los Angeles (CRN BU n° 34) 20% confezionato a caldo in idoneo impianto, con bitume in quantità non inferiore al 5% del peso degli inerti, e conformemente alle prescrizioni del CsdA; compresa la fornitura e stesa del legante di ancoraggio in ragione di 0,7 kg/m <sup>2</sup> di emulsione bituminosa al 55%; steso in opera con vibrofinitrice meccanica e costipato con appositi rulli fino ad ottenere l'indice dei vuoti prescritto dal CsdA; compresa ogni predisposizione per la stesa ed onere per dare il lavoro finito. Conglomerato bituminoso per strato di usura (tappetino)	mq/cm	27540,000	€ 0,24	€ 6 609,60
34	U.05.050.010.B	Segnali di "pericolo" e "dare la precedenza" di forma triangolare, rifrangenza classe I, completi di staffe bullonate su appositi supporti. Lato 90 cm, spessore 10/10.	cad	10,000	€ 2,61	€ 26,10
35	U.05.050.012.B	Segnali di "divieto" e "obbligo" di forma circolare su fondo bianco o azzurro, completi di staffe bullonate su appositi supporti, conformi al Nuovo Codice della Strada e al Regolamento di Attuazione, rifrangenza classe II. Diametro 60 cm, spessore 10/10.	cad	10,000	€ 2,27	€ 22,70
36	V.03.040.010.A	Gabbioni in rete metallica a doppia torsione maglia 8x10 cm riempiti con ciottoli o pietrame di cava di idonea pezzatura, non friabile o gelivo, di buona durezza, con filo avente diametro di 2,7 mm a forte zincatura e ricoperto da	mc	120,000	€ 31,40	€ 3 768,00

N°	Tariffa	Descrizione	Um	Qta.Tot.	Manodopera Unitario	Manodopera Totale
37	E.01.040.010.A	un rivestimento di materiale plastico di colore grigio che dovrà avere uno spessore nominale non inferiore a 0,5 mm Rinterro o riempimento di cavi eseguito con mezzo meccanico e materiali selezionati di idonea granulometria, scevri da sostanze organiche, compresi gli spianamenti, costipazioni e pilonatura a strati, la bagnatura, i necessari ricarichi, i movimenti dei materiali. Con materiale proveniente dagli scavi	mc	303,750	€ 0,50	€ 151,88
		<b>Costo Manodopera</b>				<b>€ 39 345,61</b>





# *Provincia di Benevento*

*Settore Tecnico - Servizio Viabilità*

**FONDI: D.M. n. 49 del 16/02/2018  
Annualità 2021**

## **COMPARTO 1 - HINTERLAND BENEVENTO**

*Lavori di manutenzione ordinaria e straordinaria lungo le strade del  
Comparto 1 (codice intervento 04787.19.BN)*

## **PROGETTO DEFINITIVO - ESECUTIVO**

**6. Capitolato speciale d'appalto – schema contratto**





# Provincia di Benevento

Settore Tecnico

## CAPITOLATO SPECIALE D'APPALTO

### LAVORI STRADALI

**OGGETTO:** *Lavori di manutenzione ordinaria e straordinaria lungo le strade del Comparto 1 – Hinterland Benevento.*  
D.M. n. 49 del 16/02/2018 - Annualità 2021  
(codice intervento 04787.19.BN)

**PARTE D'OPERA:**

**COMMITTENTE:** Provincia di Benevento

**Codice CUP:**

**Codice CIG:**

Benevento Maggio 2021

#### IL TECNICO

*Geom. Carmine Randelli*

**IL R.U.P. – Resp.le U.O. Comparto 1**

*Arch. Alessandrina Papa*

# CAPITOLO 1

## OGGETTO DELL'APPALTO - AMMONTARE DELL'APPALTO - DESIGNAZIONE, FORMA E PRINCIPALI DIMENSIONI DELLE OPERE - VARIAZIONI DELLE OPERE PROGETTATE

### Art 1.1 OGGETTO DELL'APPALTO

1. L'appalto ha per oggetto l'esecuzione di tutte le opere e provviste occorrenti per eseguire e dare completamente ultimati i lavori denominati: **Lavori di manutenzione ordinaria e straordinaria lungo le strade del "Comparto 1 - Hinterland Benevento". (codice intervento 04787.19.BN).**
2. Sono compresi nell'appalto tutti i lavori, le prestazioni, le forniture e le provviste necessarie per dare il lavoro completamente compiuto, secondo le condizioni stabilite dal presente capitolato speciale d'appalto, con le caratteristiche tecniche, qualitative e quantitative previste dal progetto esecutivo dell'opera di cui al precedente comma e relativi allegati dei quali l'Appaltatore dichiara di aver preso completa ed esatta conoscenza.
3. L'esecuzione dei lavori è sempre e comunque effettuata secondo le regole dell'arte e l'Appaltatore deve conformarsi alla massima diligenza nell'adempimento dei propri obblighi.
4. Ai fini dell'art. 3 comma 5 della Legge 136/2010 e s.m.i. il Codice identificativo della gara (CIG) relativo all'intervento è \_\_\_\_\_ e il Codice Unico di Progetto (CUP) dell'intervento è \_\_\_\_\_.

### Art 1.2 FORMA DELL'APPALTO

Il presente appalto è dato a: misura

L'importo complessivo dei lavori ed oneri compresi nell'appalto, ammonta ad Euro 157.978,13 (Euro centocinquantasettemilanovecentosettantotto/13) oltre IVA.

Importo per l'esecuzione delle Lavorazioni (comprensivo dell'importo per l'attuazione dei Piani di Sicurezza)

a) Per lavori a CORPO	Euro	0,00
b) Per lavori a MISURA	Euro	157.978,13
c) Per lavori in ECONOMIA	Euro	0,00

**Totale dei Lavori**

-----  
**Euro 157.978,13**

### Art 1.3 AMMONTARE DELL'APPALTO

1. L'importo complessivo dei lavori ed oneri compresi nell'appalto, ammonta ad Euro 157.978,13 (Euro centocinquantasettemilanovecentosettantotto/13) oltre IVA come risulta dalla stima di progetto e come risulta nel prospetto sotto riportato:



	<b>Euro</b>
Importo dei lavori, al netto degli oneri della sicurezza	€ 155.499,19
Oneri per la sicurezza non soggetti a ribasso:	
- generali	€ 1.246,74
- "Covid 19"	€ 1.232,20
<b>TOTALE</b>	<b>€ 157.978,13</b>

2. L'importo totale di cui al precedente comma comprende gli oneri della sicurezza di cui all'art. 100, del D. Lgs. 81/2008 e s.m.i., stimati in Euro 2.478,94 (diconsi Euro duemilaquattrocentosettantotto/94), somme che non sono soggette a ribasso d'asta.

Gli operatori economici partecipanti alla gara d'appalto dovranno indicare espressamente nella propria offerta gli oneri di sicurezza aziendali richiesti ai sensi dell'art. 95, comma 10, del D.Lgs. 50/2016 e s.m.i. per la verifica di congruità dell'offerta.

3. Le categorie di lavoro previste nell'appalto sono le seguenti:

**a) CATEGORIA PREVALENTE**

**Categoria OG3** per Euro 157.978,13 (Euro centocinquantasettemilanovecentosettantotto/13)

**b) ALTRE CATEGORIE**

-----

4. L'offerta deve essere formulata con riferimento alle lavorazioni soggette a ribasso e tenuto conto che gli importi devono essere espressi al netto degli oneri per la sicurezza ancorché la descrizione delle singole voci, in alcuni casi, possa comprendere riferimenti anche ai dispositivi per la sicurezza stessa.

**Art. 1.4**

**DESIGNAZIONE SOMMARIA DEGLI INTERVENTI**

Le opere, oggetto dell'appalto, possono riassumersi come appresso, salvo le prescrizioni che all'atto esecutivo potranno essere impartite dalla Direzione dei Lavori, tenendo conto, per quanto possibile, delle norme UNI, UNI EN 13285, UNI EN ISO 14688-1:

- a) **Interventi in Reperibilità;**
- b) **Riparazione della sovrastruttura stradale;**
- c) **Riattivazione della rete di deflusso delle acque superficiali;**
- d) **Realizzazione di modeste opere a difesa della struttura stradale;**
- e) **Sgombero smottamenti ed eventuali opere di consolidamento;**

**Art. 1.4.a**

**REPERIBILITÀ E PRONTO INTERVENTO**

Il servizio è finalizzato a garantire tempestivi interventi di emergenza atti all'eliminazione di situazioni di pericolo per i cittadini. Per il pronto intervento relativo a lavori di urgenza e somma urgenza la reperibilità dovrà essere permanente, pertanto estesa all'intero orario giornaliero e per tutti i giorni dell'anno, festività comprese.

L'intervento dovrà essere debitamente autorizzato con le procedure di seguito riportate:

- reperibilità - anche telefonica - 24 ore su 24 per tutti i giorni dell'anno, ivi comprese le festività, del Direttore Tecnico dell'Appaltatore o, in sua vece, di persona all'uopo delegata;
- sopralluogo da parte del personale dell'Appaltatore per la valutazione della situazione;
- intervento di personale operativo per l'esecuzione dell'intervento;
- redazione e trasmissione tempestiva al Responsabile del servizio viabilità del verbale di urgenza o somma urgenza (nei relativi casi di cui agli artt. 175 e 176 del D.P.R. 207/10), del verbale di sopralluogo e di quello di eventuale intervento da parte del tecnico incaricato dall'Appaltatore;
- tempestivo posizionamento di opportuna segnaletica e, se necessario, di deviazione del traffico, nonché eventuale predisposizione di personale di assistenza al traffico.

Il servizio di pronto intervento potrà essere attivato direttamente dal servizio di sorveglianza della strada o

su richiesta del Responsabile del servizio viabilità oppure su segnalazione scritta di cittadini, Prefettura, Enti Locali Territoriali o di forze dell'ordine.

E' fatto obbligo al personale operativo intervenuto in loco di informare telefonicamente il Responsabile del servizio viabilità - o persona da questi delegata - nel più breve tempo possibile dal momento del ricevimento della segnalazione sulla situazione in essere e su ciò che è necessario eseguire per eliminare il pericolo o danno.

#### **Art. 1.4.b** **RIPARAZIONE DELLA SOVRASTRUTTURA STRADALE**

*In tale tipologia di interventi sono previste:*

- risagomature del piano viabile con disfacimento del pacchetto in conglomerato bituminoso e della sottostante massicciata prediligendo il recupero dei materiali (se idonei) con eventuale integrazione con misto calcareo;
- ripristino del piano viabile in conglomerato bituminoso secondo le nuove quote altimetriche;
- fresatura di pavimentazione in conglomerato bituminoso esistente e stesura del tappetino (manto di usura);
- rappezature previa rimozione e pulizia dei detriti presenti nell'area di intervento:
  - di buche (di diverso grado di severità);
  - dissesti in presenza di chiusini;
  - distacchi dello strato di usura;
  - fessure trasversali, longitudinali, a blocchi e/o a pelle di cocodrillo presenti sul piano viabile;

L'intervento è comprensivo di manodopera, ivi inclusi gli operatori per la conduzione dei mezzi ed eventuale personale ausiliario a terra per ricognizione o per disciplina del traffico, i materiali ed il loro approvvigionamento, il nolo di mezzi meccanici, i trasporti dei materiali di risulta a discarica e relativo onere, la delimitazione e la segnalazione del cantiere, gli oneri per la sicurezza, quelli per l'eventuale progettazione degli interventi, gli altri oneri di capitolato ed i ripristini della segnaletica orizzontale nelle zone interessate dagli interventi.

#### **Art. 1.4.c** **RIATTIVAZIONE DELLA RETE DI DEFLUSSO DELLE ACQUE SUPERFICIALI**

Gli interventi relativi alle opere per lo smaltimento delle acque meteoriche (cunette, caditoie, pozzetti, fossi di guardia, tombini, ecc.), nei tratti occlusi, consisteranno nella loro riattivazione al fine di assicurare il libero deflusso delle acque.

L'intervento è comprensivo di manodopera, ivi inclusi gli operatori per la conduzione dei mezzi ed eventuale personale ausiliario a terra per ricognizione o per disciplina del traffico, i materiali ed il loro approvvigionamento, il nolo di mezzi meccanici, i trasporti dei materiali di risulta a discarica e relativo onere, la delimitazione e la segnalazione del cantiere, gli oneri per la sicurezza, quelli per l'eventuale progettazione degli interventi, gli altri oneri di capitolato ed i ripristini della segnaletica orizzontale nelle zone interessate dagli interventi.

#### **Art. 1.4.d** **REALIZZAZIONE DI MODESTE OPERE A DIFESA DELLA STRUTTURA STRADALE**

Prevedono la realizzazione di piccoli interventi puntuali ritenuti necessari e inderogabili da realizzare a protezione del corpo stradale quali muretti, gabbionate, ecc..

L'intervento è comprensivo di manodopera, ivi inclusi gli operatori per la conduzione dei mezzi ed eventuale personale ausiliario a terra per ricognizione o per disciplina del traffico, i materiali ed il loro approvvigionamento, il nolo di mezzi meccanici, i trasporti dei materiali di risulta a discarica e relativo onere, la delimitazione e la segnalazione del cantiere, gli oneri per la sicurezza, quelli per l'eventuale progettazione degli interventi, gli altri oneri di capitolato ed i ripristini della segnaletica orizzontale nelle zone interessate dagli interventi.

#### **Art. 1.4.e**

### **SGOMBERO SMOTTAMENTI ED EVENTUALI OPERE DI CONSOLIDAMENTO**

L'Appaltatore dovrà provvedere a garantire la pulizia dell'area di pertinenza stradale, rendendola sgombra da terreno sciolto o detriti di altro genere presenti in tale area a causa di smottamenti del terreno dei versanti. La Provincia potrà commissionare anche interventi per il consolidamento dei versanti interessati dalla caduta di detriti (es. gabbionate, muri di contenimento, reti paramassi, geostuoie e georeti, ecc.).

Il lavoro consisterà nella movimentazione con mezzo meccanico - e, se necessario, anche a mano - del materiale d'ingombro e nel suo smaltimento mediante spostamento o trasporto a discarica, secondo le indicazioni della Direzione Lavori.

L'intervento è comprensivo di manodopera, ivi inclusi gli operatori per la conduzione dei mezzi ed eventuale personale ausiliario a terra per ricognizione o per disciplina del traffico, i materiali ed il loro approvvigionamento, il nolo di mezzi meccanici, i trasporti dei materiali di risulta a discarica e relativo onere, la delimitazione e la segnalazione del cantiere, gli oneri per la sicurezza, quelli per l'eventuale progettazione degli interventi, gli altri oneri di capitolato ed i ripristini della segnaletica orizzontale nelle zone interessate dagli interventi.

#### **Art. 1.5**

### **AFFIDAMENTO E CONTRATTO**

Divenuta efficace l'aggiudicazione ai sensi dell'articolo 32 comma 8 del d.lgs. n.50/2016 e fatto salvo l'esercizio dei poteri di autotutela nei casi consentiti dalle norme vigenti, la stipulazione del contratto di appalto ha luogo entro i successivi sessanta giorni, salvo diverso termine previsto nel bando o nell'invito ad offrire, ovvero l'ipotesi di differimento espressamente concordata con l'aggiudicatario. Se la stipulazione del contratto non avviene nel termine fissato, l'aggiudicatario può, mediante atto notificato alla stazione appaltante, sciogliersi da ogni vincolo o recedere dal contratto. All'aggiudicatario non spetta alcun indennizzo, salvo il rimborso delle spese contrattuali documentate.

Il contratto è stipulato, a pena di nullità, con atto pubblico notarile informatico, ovvero, in modalità elettronica secondo le norme vigenti per ciascuna Stazione Appaltante, in forma pubblica amministrativa a cura dell'Ufficiale rogante della Stazione Appaltante o mediante scrittura privata; in caso di procedura negoziata ovvero per gli affidamenti di importo non superiore a 40.000 euro mediante corrispondenza secondo l'uso del commercio consistente in un apposito scambio di lettere, anche tramite posta elettronica certificata o strumenti analoghi negli altri Stati membri.

I capitolati e il computo metrico estimativo, richiamati nel bando o nell'invito, fanno parte integrante del contratto.

## CAPITOLO 2

### NORME PER LA MISURAZIONE E VALUTAZIONE DELLE OPERE

#### Art. 2.1 NORME GENERALI

##### Generalità

La quantità dei lavori e delle provviste sarà determinata a misura, a peso, a corpo, in relazione a quanto previsto nell'elenco dei prezzi allegato.

Le misure verranno rilevate in contraddittorio in base all'effettiva esecuzione. Qualora esse risultino maggiori di quelle indicate nei grafici di progetto o di quelle ordinate dalla Direzione, le eccedenze non verranno contabilizzate.

Soltanto nel caso che la Direzione dei Lavori abbia ordinato per iscritto maggiori dimensioni se ne terrà conto nella contabilizzazione.

In nessun caso saranno tollerate dimensioni minori di quelle ordinate, le quali potranno essere motivo di rifacimento a carico dell'Appaltatore. Resta sempre salva in ogni caso la possibilità di verifica e rettifica in occasione delle operazioni di collaudo.

##### Contabilizzazione delle varianti

Nel caso di variante in corso d'opera gli importi in più ed in meno sono valutati con i prezzi di progetto e soggetti al ribasso d'asta che ha determinato l'aggiudicazione della gara ovvero con i prezzi offerti dall'appaltatore nella lista in sede di gara.

Le norme di misurazione per la contabilizzazione saranno le seguenti.

#### Art. 2.2 MOVIMENTO DI MATERIE

##### a) Scavi e rilevati per la formazione del corpo stradale.

Il volume degli scavi e dei rilevati occorrenti per la formazione del corpo stradale e relative scarpate e cunette secondo l'andamento di progetto o di spostamenti eventuali, per la costruzione di rampe di accesso alla strada, verrà determinato col metodo delle sezioni ragguagliate, sulla base di quelle indicate nella planimetria e nel profilo longitudinale, che saranno rilevate in contraddittorio dell'Appaltatore all'atto della consegna, salvo la facoltà all'Appaltatore ed alla Direzione dei Lavori di intercalarne altre o di spostarle a monte o a valle per meglio adattarle alla configurazione dei terreni. In base alle sezioni ed al profilo longitudinale contrattuale verranno determinati dei punti di passaggio fra scavo e rilevato per tenerne il debito conto nella valutazione dei relativi volumi.

Lo scavo del cassonetto nei tratti in trincea, delle cunette e dei fossi di guardia sarà pagato col prezzo dello scavo di sbancamento.

L'eventuale scavo del cassonetto nei tratti in rilevato si intenderà compensato col prezzo relativo alla formazione del rilevato stesso.

Si precisa che il prezzo relativo agli scavi di sbancamento in genere comprenderà il taglio delle piante, l'estirpazione delle ceppaie, radici, arbusti, ecc., lo scavo, il trasporto dei materiali a rifiuto, a reimpiego o a deposito a qualsiasi distanza, la perfetta profilatura delle scarpate, nonché tutti gli oneri derivanti dagli eventuali puntellamenti ed armature nei limiti previsti nel precedente articolo "Armature e Sbadacchiature Speciali per gli Scavi di Fondazione", quelli già ricordati per l'apertura e la manutenzione di strade private, diritti di passo, occupazione di terreni per depositi temporanei e definitivi, per esaurimenti d'acqua di qualsiasi importanza, ecc.



Nel caso di scavi di sbancamento di materie di qualsiasi natura e consistenza (con l'esclusione della sola roccia da mina) si intenderanno compensati nel prezzo relativo i trovanti rocciosi ed i relitti di murature di volume non superiore a 0,50 m<sup>3</sup>; quelli, invece, di cubatura superiore a 0,50 m<sup>3</sup> verranno compensati con i relativi prezzi di elenco ed il loro volume verrà detratto da quello degli scavi di materie.

Gli scavi per la formazione di cunette, fossi, canali, l'approfondimento di fossi esistenti verranno valutati e compensati col prezzo degli scavi di sbancamento.

I materiali provenienti dagli scavi in genere, in quanto idonei, resteranno di proprietà della Stazione Appaltante che ne disporrà come riterrà opportuno. Il loro trasporto nei luoghi di accatastamento o immagazzinamento sarà a carico dell'Appaltatore, intendendosi l'onere compreso e compensato coi relativi prezzi di elenco riguardanti gli scavi.

Il volume dei rilevati costruiti con materiali provenienti da cave di prestito verrà ricavato in base alla differenza tra il volume totale del rilevato ed il volume degli scavi contabilizzati e ritenuti idonei per il reimpiego dalla Direzione dei Lavori.

Nel prezzo dei rilevati eseguiti con materiali provenienti da cave di prestito private si intenderanno compresi gli oneri relativi all'acquisto dei materiali idonei in cave di prestito private, alla sistemazione delle cave a lavoro ultimato, al pagamento di tutte le indennità di occupazione di terreni, le spese per permessi, oneri e diritti per estrazione dai fiumi e simili e da aree demaniali, e, per quanto applicabili, gli oneri tutti citati per scavi di sbancamento.

Il prezzo relativo alla sistemazione dei rilevati verrà applicato al volume totale dei rilevati costruiti per la formazione della sede stradale e relative pertinenze.

Esso comprenderà anche gli oneri della preparazione del piano di posa del rilevato, come: l'eliminazione di radici, erbe, limi e le argille contenenti materie organiche e microrganismi che sussistano sul piano di posa del rilevato stradale.

Ove sia necessario, a richiesta della Direzione dei Lavori, l'Appaltatore dovrà provvedere alla stabilizzazione del terreno in quanto appartenente alle categorie A/6-A/7 o quando l'indice di gruppo del terreno non superi 10, mescolando allo strato superficiale del terreno correttivo in rapporto occorrente a realizzare per lo spessore prescritto uno strato sufficientemente compatto ed impermeabile capace di evitare rifluimenti di argilla negli strati superiori o affondamenti di questi.

Tale strato comunque dovrà essere compattato fino ad ottenere una densità del 95% della massima.

Inoltre è compreso l'onere del rivestimento delle scarpate con terra vegetale per uno spessore di almeno 20 cm e la perfetta profilatura delle scarpate.

Il prezzo per lo scavo di sbancamento di bonifica verrà corrisposto solo nel caso che a richiesta della Direzione dei Lavori venga spinto a profondità superiore a 20 cm sotto il piano di campagna e solo per i volumi eccedenti tale profondità; e a detto maggiore volume eccedente verrà estesa la contabilizzazione del rilevato.

La compattazione meccanica del rilevato sarà valutata a metro cubo quale compenso in aggiunta a quello della formazione dei rilevati, quando detta compattazione venga esplicitamente ordinata dalla Direzione dei Lavori con apposito ordine di servizio.

#### **b) Scavi di sbancamento e scavi di fondazione all'asciutto o in presenza di acqua per l'impianto di opere d'arte, ecc.**

Ai sensi degli artt. "Scavi di Sbancamento" e "Scavi di Fondazione", si stabilisce che per le opere da eseguire nelle trincee verranno considerati come scavi per fondazione solamente quelli eseguiti al di sotto del piano orizzontale o inclinato, secondo il pendio longitudinale, del fondo della cunetta sistemata. Tutti gli altri scavi eseguiti al di sopra del predetto piano, anche ove servano per fare luogo alle murature, verranno considerati come scavi di sbancamento e saranno pagati a metro cubo coi prezzi relativi di elenco.

Nelle opere esterne alle trincee saranno considerati scavi di fondazione quelli posti al di sotto del piano di sbancamento o quelli al di sotto del piano orizzontale passante dal punto più basso del terreno naturale interessante la fondazione dell'opera.

Gli scavi di fondazione saranno computati per un volume eguale a quello risultante dal prodotto della base di fondazione per la sua profondità sotto il piano orizzontale indicato all'articolo "Scavi di Sbancamento" o come sopra detto, e soltanto al volume così calcolato si applicheranno i vari prezzi fissati nell'elenco per tali scavi vale a dire che essi saranno valutati sempre come eseguiti a pareti verticali ritenendosi già compreso e compensato col prezzo unitario di elenco ogni maggiore scavo e qualunque armatura e puntellazione occorrente.

Nel caso in cui venisse ordinato che il fondo dei cavi abbia pareti scampanate, la base di fondazione di cui sopra si intenderà limitata alla proiezione delle sovrastanti pareti verticali e lo scavo di scampanatura, per il suo effettivo volume, andrà in aggiunta a quello precedentemente computato.

Coi prezzi di elenco per gli scavi di fondazione e di sbancamento, oltre agli obblighi sopra specificati e a quelli emergenti del precedente articolo, l'Appaltatore dovrà ritenersi compensato:

1) di tutti gli oneri e spese relativi agli scavi in genere da eseguirsi con qualsiasi mezzo, paleggi,

innalzamento, carico, trasporto e scarico in rilevato o rinterro o a rifiuto a qualsiasi distanza, sistemazione delle materie di rifiuto e indennità di deposito;

- 2) delle spese occorrenti: per la regolarizzazione delle scarpate o pareti, per lo spianamento del fondo, per le formazioni di gradoni, per il successivo rinterro all'ingiro delle murature, attorno e sopra le condotte d'acqua o altre condotte in genere, e sopra le fognature o drenaggi secondo le sagome definitive di progetto;
- 3) dell'eventuale perdita parziale o anche totale dei legnami impiegati nelle puntellazioni ed armature di qualsiasi entità, occorrenti per l'esecuzione degli scavi di fondazione o per sostenere ed evitare franamenti di pareti di cavi di sbancamento;
- 4) ogni altra spesa infine necessaria per l'esecuzione completa degli scavi di cui trattasi.

Gli scavi e tagli di scarpate da praticare nei rilevati già eseguiti, per la costruzione di opere murarie e di consolidamento, saranno sempre considerati e contabilizzati come scavi di sbancamento per tutta la parte sovrastante al terreno preesistente alla formazione dei rialzi stessi.

I prezzi di elenco per gli scavi di fondazione sono applicabili unicamente e rispettivamente al volume di scavo ricadente in ciascuna zona compresa fra la quota del piano superiore e quella del piano inferiore che delimitano le varie zone successive, a partire dalla quota di sbancamento fissata in uno dei modi sopra indicati e proseguendo verso il basso.

Pertanto la valutazione definitiva dello scavo eseguito entro i limiti di ciascuna zona risulterà dal volume ricadente nella zona stessa e dall'applicazione del volume stesso del prezzo di elenco fissato per lo scavo nella ripetuta zona.

I prezzi relativi agli scavi di fondazione saranno applicabili anche agli scavi di fondazione per pozzi qualunque sia la loro sezione planimetrica.

Con i prezzi d'elenco, si intendono, altresì, compensati gli oneri che si incontrino per scavi che si debbano eseguire in presenza di acqua fino a quando l'altezza dell'acqua stabilizzata nei cavi non superi l'altezza di 20 cm ed essa non dipenda da cause occasionali come è indicato all'articolo "Scavi di Fondazione" del presente Capitolato Speciale d'Appalto.

Nei detti prezzi sono, altresì, compresi gli oneri derivanti da infiltrazioni di acqua fino a quando la portata si mantenga pari od inferiore a 5 litri al minuto primo e siano indipendenti da cause accidentali. E' compreso l'onere dei rinterri dei cavi intorno alle murature di fondazione e la pilonatura delle materie stesse.

#### **c) Scavi subacquei.**

Quando nei cavi di fondazione l'acqua che si stabilisce naturalmente superi i 20 cm, per la parte eccedente tale limite verrà corrisposto il compenso per scavo subacqueo.

Qualora la Direzione dei Lavori ritenesse di fare eseguire l'esaurimento dell'acqua o il prosciugamento dei cavi, allo scavo verrà applicato il prezzo normale dei cavi di fondazione.

#### **d) Scavi subacquei e prosciugamenti.**

Saranno pagati a metro cubo con le norme e modalità prescritte nel presente articolo, lettera b), e per zone successive a partire dal piano di livello a quota 0,20 m sotto il livello normale delle acque stabilitesi nei cavi procedendo verso il basso. I prezzi di elenco n. sono applicabili anche per questi cavi unicamente e rispettivamente al volume di scavo ricadente in ciascuna zona compresa fra la quota del piano superiore e quella del piano inferiore che delimitano la zona stessa, come è indicato nell'elenco prezzi.

Pertanto la valutazione definitiva dello scavo eseguito nei limiti di ciascuna zona risulterà dal volume ricadente nella zona stessa e dall'applicazione del corrispondente prezzo di elenco.

Nel caso che la Stazione Appaltante si avvalga della facoltà di eseguire in economia gli esaurimenti e prosciugamenti dei cavi, pagando a parte questo lavoro (come pure se ciò debba farsi per mancanza di prezzi di scavi subacquei), lo scavo entro i cavi così prosciugati verrà pagato come gli scavi di fondazione all'asciutto o in presenza di acqua, indicati alla lettera b), applicando i prezzi relativi a questi scavi per ciascuna zona, a partire quindi, in questo caso, dal piano di sbancamento.

Si richiama la nota relativa alla lettera a) precedente, per il caso che anche per gli scavi di cui alle lettere b) e c) siano previsti prezzi medi, qualunque sia la natura, consistenza e durezza dei materiali da scavare.

### **Art. 2.3**

#### **MURATURE E CONGLOMERATI**

**a) Murature in genere.** - Tutte le murature in genere, salvo le eccezioni appresso specificate, saranno misurate geometricamente, a volume o a superficie, secondo la loro categoria, in base a misure prese sul vivo dei muri, esclusi cioè intonaci e dedotti i vani, nonché i materiali di differente natura in esse compenetrati e che devono essere pagati con altri prezzi di tariffa.

Nei prezzi di tutte le opere in muratura, tanto in fondazione quanto in elevazione, si intenderà sempre compresa ogni qualunque spesa per le impalcature e i ponti di servizio di qualsiasi importanza, per il carico,

trasporto, innalzamento o discesa e scarico a piè d'opera dei materiali di ogni peso e volume, e per tutte le manovre diverse, occorrenti per la costruzione delle opere stesse, qualunque sia la loro altezza o profondità di esecuzione, e qualunque sia la grossezza e la forma delle murature, nonché per le murature in elevazione, il paramento di faccia vista, del tipo indicato nel relativo prezzo di elenco delle murature, sempreché questo non sia previsto con pagamento separato.

Nei prezzi delle murature di qualsiasi specie, qualora non debbano essere eseguite con paramento di faccia vista, si intende compreso il rinzaffo delle facce visibili dei muri: tale rinzaffo sarà sempre eseguito e compreso nel prezzo unitario anche a tergo dei muri che debbano essere poi caricati da terrapieni; è pure sempre compresa la formazione di feritoie regolari e regolarmente disposte nei muri per lo scolo delle acque e delle immorsature, e la costruzione di tutti gli incassi per la posa in opera della pietra da taglio.

Nei prezzi unitari delle murature da eseguire con pietrame di proprietà della Stazione Appaltante, come in generale per tutti i lavori per i quali s'impiegano materiali di proprietà della Stazione Appaltante (non ceduti all'Impresa), si intende compreso ogni trasporto, ripulitura ed adattamento dei materiali stessi per renderli idonei alla messa in opera, nonché la messa in opera degli stessi.

Le murature eseguite con materiali ceduti all'Appaltatore saranno valutate con i prezzi normali suddetti delle murature con pietrame fornito dall'Appaltatore, intendendosi in questi prezzi compreso e compensato ogni trasporto ed ogni onere di lavorazione, messa in opera ecc., come sopra, del pietrame ceduto.

Qualunque sia l'incurvatura data alla pianta ed alle sezioni trasversali dei muri, anche se si debbano costruire sotto raggio, le relative murature non potranno essere comprese nella categoria delle volte e saranno valutate coi prezzi delle murature rette senza alcun compenso.

Le murature rette o curve in pietrame o mattoni saranno quindi pagate a metro cubo coi prezzi di elenco n. stabiliti per i vari tipi, strutture e provenienza dei materiali impiegati.

Le volte rette od oblique e gli archi in conci di pietrame o mattoni saranno pagati anche essi a volume ed a seconda del tipo, struttura e provenienza dei materiali impiegati, coi prezzi n. di elenco ed in essi s'intendono comprese tutte le forniture, lavorazioni e magistero per dare la volta in opera completa con tutti i giunti delle facce viste frontali e di intradosso profilati e stuccati.

**b) Murature in galleria.** - I prezzi fissati in tariffa per le murature in galleria si applicheranno soltanto alle murature delle gallerie comprese fra gli imbocchi naturali. Tutte le altre murature eseguite fuori di detti imbocchi per la costruzione delle gallerie artificiali sono pagate coi prezzi ordinari delle opere all'esterno.

I prezzi assegnati in tariffa per le murature dei volti in galleria saranno applicati soltanto alla parte di rivestimento funzionante realmente da volto e che si trovi al di sopra della linea di imposta convenzionalmente fissata nei documenti d'appalto, e ciò anche se, per necessità di costruzione, la muratura di rivestimento da eseguire sulle centinature incominci inferiormente a detta linea d'imposta.

Le murature sottostanti alla detta imposta convenzionale, qualunque sia la loro incurvatura, e fatta eccezione soltanto dei volti delle nicchie e delle camere di rifugio, dovranno essere sempre considerate come murature di piedritti, e come tali pagate con i relativi prezzi di tariffa.

Per tutte le opere e lavori, tanto in muratura che di qualunque altra specie, eseguiti in galleria e per i quali non siano espressamente fissati i prezzi o compensi speciali in tariffa, si applicheranno sempre i prezzi relativi alle opere e lavori analoghi all'esterno, maggiorati del 20%.

Ad esempio: i paramenti speciali a vista delle murature e la lavorazione a corsi, se ordinati ed eseguiti, saranno compensati coi prezzi dei detti lavori all'esterno maggiorati del 20%.

Le murature che occorrono a rivestimento delle finestre o cunicoli di attacco, sempre che questi siano prescritti in progetto o dalla Direzione dei Lavori in corso di lavoro, dovranno essere valutate con i prezzi delle murature in galleria.

Oltre a tutti gli oneri riguardanti la costruzione delle murature all'esterno, e a quelli relativi alle murature in galleria, i prezzi delle murature di rivestimento di gallerie, di pozzi e di finestre comprendono sempre ogni compenso: per la provvista, posizione in opera e rimozione successiva delle necessarie armature, puntellazioni e centinature, sia di quelle occorrenti per la costruzione, sia di quelle che si debbono eseguire in seguito per impedire la deformazione dei rivestimenti compiuti, la perdita parziale o totale del legname; per il trasporto dei materiali con qualunque mezzo dai cantieri esterni al luogo d'impiego in galleria; per esaurimenti di acqua di qualunque importanza, per l'illuminazione e la ventilazione; per l'ordinaria profilatura delle giunzioni alle facce viste, ed infine per qualunque altra spesa occorrente a dare perfettamente compiute le murature in conformità ai tipi di progetto ed alle prescrizioni tutte di contratto.

Le murature in galleria dovranno essere sempre valutate per il volume corrispondente alle sezioni di rivestimento ordinate ed allo spessore prescritto senza tener conto delle maggiori dimensioni che si dovessero eseguire a norma del presente articolo, in dipendenza degli eventuali maggiori scavi effettuati o dei vani che risultassero oltre la sezione di scavo ordinata.

Il prezzo fissato in tariffa per le murature di riempimento sarà corrisposto soltanto nel caso dei maggiori scavi per frane naturali o spontanei rilaschi.

Quando per cause indipendenti dall'Appaltatore occorra addivenire anche più di una volta a ricostruzioni



parziali o totali delle gallerie, le murature per tali costruzioni saranno misurate e pagate nello stesso modo e con gli stessi prezzi stabiliti dalla tariffa per i lavori di prima costruzione.

**c) Murature di pietra da taglio.** - La pietra da taglio da pagarsi a volume sarà sempre valutata a metro cubo in base al volume del minimo parallelepipedo retto rettangolare, circoscrivibile a ciascun pezzo. Le lastre, i lastroni e altri pezzi, da pagarsi a superficie, saranno valutati in base al minimo rettangolo circoscrivibile.

Per le pietre, di cui una parte viene lasciata greggia, si comprenderà anche questa nella misurazione, non tenendo però conto delle eventuali maggiori sporgenze della parte non lavorata in confronto delle dimensioni assegnate alla medesima dai tipi prescritti.

Nei relativi prezzi di elenco n. si intenderanno sempre compresi tutti gli oneri, di cui alla precedente lettera a).

**d) Riempimento di pietrame a secco.** - Il riempimento di pietrame a secco a ridosso delle murature per drenaggi, vespai, ecc. sarà valutato a metro cubo per il volume effettivo e col prezzo n. di elenco.

**e) Paramenti di faccia-vista.** - I prezzi n. stabiliti in tariffa per lavorazione delle facce-vista che siano da pagare separatamente dalle murature, saranno applicabili, qualunque sia la qualità o provenienza del pietrame per il rivestimento, anche se, per ordine della Direzione dei Lavori, tale qualità e provenienza risultassero diverse da quelle del materiale impiegato per la costruzione della muratura interna.

Tali prezzi comprendono non solo il compenso per la lavatura delle facce viste, dei piani di posa e di combaciamento, ma anche quello per l'eventuale maggior costo del pietrame di rivestimento.

Nella misurazione dei paramenti saranno dedotte le parti occupate da pietra da taglio, da cortine di mattoni e da pietre artificiali.

**f) Calcestruzzi, smalti, cementi armati e cappe.** - I calcestruzzi per fondazioni, murature, vòlts, ecc., gli smalti ed i cementi armati, costruiti di getto in opera, saranno in genere pagati a metro cubo di calcestruzzo o di smalto, escluso l'acciaio da impiegare per i cementi armati che verrà pagato a parte a peso ed a chilogrammo, e misurati in opera in base alle dimensioni prescritte, esclusa quindi ogni eccedenza, ancorché inevitabile, dipendente dalla forma degli scavi aperti e dal modo di esecuzione dei lavori e trascurando soltanto la deduzione delle eventuali smussature previste in progetto agli spigoli che avessero il cateto della loro sezione trasversale inferiore, o al più uguale, a 10 cm.

I calcestruzzi, gli smalti ed i cementi armati costruiti di getto fuori d'opera saranno valutati sempre in ragione del loro effettivo volume, senza detrazione del volume dell'acciaio per i cementi armati quando trattasi di travi, solette, pali o altri pezzi consimili, ed in ragione del minimo parallelepipedo retto a base rettangolare circoscrivibile a ciascun pezzo quando trattasi di pezzi sagomati o comunque ornati per decorazione, pesandosi poi sempre a parte l'acciaio occorrente per le armature interne dei cementi armati.

I lastroni di copertura in cemento armato saranno valutati a superficie comprendendo, per essi, nel relativo prezzo di tariffa anche l'acciaio occorrente per l'armatura e la malta per fissarli in opera, oltre tutti gli oneri di cui appresso.

Nei prezzi di elenco n. dei calcestruzzi, smalti, lastroni e cementi armati sono anche compresi e compensati gli stampi di ogni forma, i casseri, casseforme e cassette per il contenimento del calcestruzzo, le armature in legname di ogni sorta grandi e piccole per sostegno degli stampi, i palchi provvisori di servizio e l'innalzamento dei materiali, nonché per le vòlts anche le centine nei limiti di portata che sono indicati nei singoli prezzi di elenco (sempreché non sia convenuto di pagarle separatamente).

Nei chiavicotti tubolari in calcestruzzo cementizio da gettarsi in opera, la parte inferiore al diametro, da gettarsi con modine, ed i pozzi sagomati saranno contabilizzati come calcestruzzo ordinario secondo la dosatura. La parte superiore al diametro sarà calcolata come calcestruzzo per vòlts senza alcun speciale compenso per la barulla da usarsi come centinatura sfilabile.

Le cappe sulle vòlts saranno misurate a volume, comprendendosi in esso anche lo strato superiore di protezione di malta di cemento. Nel computo del volume non verrà tenuto conto dello strato di sabbia soprastante che l'Impresa dovrà eseguire senza speciale compenso, essendo questo già compreso nel prezzo al metro cubo stabilito in elenco per le cappe sulle vòlts.

**g) Centinature delle vòlts.** - I prezzi n. assegnati in elenco per le centinature, in quanto siano da pagare separatamente dai vòlts, comprendono anche la spesa della relativa armatura, delle relative stilate, castelli o mensole di appoggio, nonché quella per la rimozione delle centinature e relativi sostegni e saranno corrisposti soltanto per le centinature di quelle vòlts per le quali l'onere della centinatura non sia già compreso nel prezzo da corrispondere per il volume delle murature delle vòlts stesse.

Qualunque sia la forma, l'apparecchio e lo spessore delle vòlts, siano esse costruite in mattoni o in pietra o calcestruzzo, le centinature saranno pagate a metro quadrato di superficie, assumendo per la misura della superficie totale cui applicare i prezzi quella corrispondente allo sviluppo della superficie di intradosso delle vòlts da costruire.

**h) Intonaci - Stucchi e rabbocature.** - Gli intonaci e gli stucchi di qualunque genere, sia a superficie piana che a superficie curva, saranno valutati a metro quadrato, applicando i prezzi della tariffa alla superficie effettiva dei muri intonacati, senza tener conto delle rientranze e delle sporgenze dal vivo dei muri per le lesene,

riquadri, fasce, bugne e simili, purché le rientranze e sporgenze non superino 10 cm.

#### **Art. 2.4 DEMOLIZIONI DI MURATURE**

I prezzi n. fissati in tariffa per la demolizione delle murature si applicheranno al volume effettivo delle murature da demolire; quelli indicati ai nn. di elenco saranno invece applicati al volume apparente, ossia vuoto per pieno.

Tali prezzi comprendono i compensi per gli oneri ed obblighi specificati nel precedente articolo "Demolizioni" ed in particolare la scelta, l'accatastamento ed il trasporto a rifiuto dei materiali.

I materiali utilizzabili che, ai sensi del suddetto articolo, dovessero essere rilevati dall'Appaltatore, a semplice richiesta della Direzione dei Lavori, saranno dalla medesima pagati alla Stazione Appaltante con prezzi n. relativi a ciascuna qualità di materiali; i quali prezzi non sono soggetti a ribasso. L'importo complessivo dei materiali così valutati verrà detratto dall'importo netto dei lavori salvo che la deduzione non sia già stata fatta nella determinazione dei prezzi.

#### **Art. 2.5 ACCIAIO PER CALCESTRUZZO**

Il peso dell'acciaio in barre ad aderenza migliorata di armatura del calcestruzzo verrà determinato mediante il peso teorico corrispondente ai vari diametri effettivamente prescritti, trascurando le quantità superiori alle prescrizioni, le legature e le sovrapposizioni per giunte non ordinate. Il peso dell'acciaio verrà in ogni caso determinato con mezzi analitici ordinari, misurando cioè lo sviluppo lineare effettivo per ogni barra (seguendo le sagomature e uncinature) e moltiplicandolo per il peso unitario dato dalle tabelle ufficiali UNI.

Col prezzo fissato, il tondino sarà fornito e dato in opera nelle casseforme, dopo aver subito tutte le piegature, sagomature e legature ordinate dalla Direzione dei Lavori, curando che la posizione dei ferri coincida rigorosamente con quella fissata nei disegni esecutivi.

Il prezzo al chilogrammo dei soli cavi di acciaio armonico impiegato per i calcestruzzi precompressi, compensa anche la fornitura e posa in opera delle guaine, dei fili di legatura delle stesse guaine e le iniezioni con malta di cemento nei vani dei cavi, le teste e le piastre di ancoraggio e la mano d'opera e i mezzi ed i materiali per la messa in tensione dei cavi stessi nonché per il bloccaggio dei dispositivi.

#### **Art. 2.6 GABBIONI METALLICI**

I prezzi assegnati in elenco saranno da applicare separatamente per la fornitura e confezione in opera dei gabbioni mediante rete metallica e per il riempimento.

Il riempimento sarà valutato a seconda dell'effettiva lavorazione che verrà ordinata dalla Direzione dei Lavori. Salvo disposizioni contrarie da impartire di volta in volta dalla Direzione dei Lavori, la parte esterna in vista, nonché quella relativa ai piani di posa e di combaciamento laterale, esclusa quella contro terra, verrà valutata come muratura a secco, calcolando il volume in base ad una rientranza pari a una volta e mezzo la rientranza media della pietra di paramento. Il resto del volume del gabbione sarà valutato come bloccaggio.

#### **Art. 2.7 MANUFATTI IN FERRO - PARAPETTI IN FERRO TUBOLARE**

I lavori in ferro profilato o tubolare saranno valutati a peso ed i relativi prezzi applicati al peso effettivamente determinato prima della posa in opera mediante pesatura diretta a spese dell'Appaltatore o mediante dati riportati da tabelle ufficiali UNI. I prezzi comprendono pure, oltre la fornitura, la posa in opera, l'esecuzione dei necessari fori, la saldatura, la chiodatura e ribattitura, le armature di sostegno e le impalcature di servizio, gli sfridi di lavorazione e tre mani di verniciatura, di cui la prima di antiruggine e le due successive della vernice precisata nell'elenco prezzi.

Per i parapetti, la valutazione verrà effettuata a peso complessivo dell'opera con tutti gli oneri sopra esposti e tenendo presente che nel prezzo unitario è pure compresa la posa in opera.

## **Art. 2.8 CARREGGIATA**

**a) Compattazione meccanica dei rilevati.** - La compactazione meccanica dei rilevati sarà valutata a metro cubo, quale compenso in aggiunta a quello per la formazione dei rilevati.

**b) Massicciata.** - La ghiaia ed il pietrisco ed in generale tutti i materiali per massicciate stradali si valuteranno a metro cubo, coi prezzi di elenco relativi n.

Normalmente la misura dovrà effettuarsi prima della posa in opera; il pietrisco o la ghiaia verranno depositati in cumuli regolari e di volume il più possibile uguale lungo la strada oppure in cataste di forma geometrica; la misurazione a scelta della Direzione dei Lavori verrà fatta o con canne metriche oppure col mezzo di una cassa parallelepipedica senza fondo che avrà le dimensioni di m. 1,00 x 1,00 x 0,50.

All'atto della misurazione sarà in facoltà della Direzione dei Lavori di dividere i cumuli in tante serie, ognuna di un determinato numero, e di scegliere in ciascuna serie il cumulo da misurare come campione.

Il volume del cumulo misurato sarà applicato a tutti quelli della corrispondente serie e se l'Appaltatore non avrà ottemperato all'obbligo dell'uguaglianza dei cumuli dovrà sottostare al danno che potesse derivargli da tale applicazione.

Tutte le spese di misurazione, comprese quelle della fornitura e trasporto della cassa e quelle per lo spandimento dei materiali, saranno a carico dell'Appaltatore e compensate coi prezzi di tariffa della ghiaia e del pietrisco.

Quanto sopra vale anche per i rimanenti materiali di massicciata, ghiaia e pietrisco di piccole dimensioni che potessero occorrere per le banchine di marciapiedi, piazzali ed altro, e per il sabbione a consolidamento della massicciata, nonché per le cilindature, bitumature, quando la fornitura non sia compresa nei prezzi di questi lavori, e per qualsiasi altro scopo.

Potrà anche essere disposta la misura in opera con convenienti norme e prescrizioni.

**c) Impiattamento od ossatura.** - L'impiattamento per sottofondo di massicciata verrà valutato a metro quadrato della relativa superficie e, con i prezzi di elenco n. stabiliti a seconda delle diverse altezze da dare al sottofondo, l'Appaltatore s'intenderà compensato di tutti gli oneri ed obblighi prescritti nell'articolo "*Fondazione in Pietrame e Ciottolami*".

- La misura ed il pagamento possono riferirsi a volume misurato in opera od in cataste come per la precedente lettera b).

**d) Cilindratura di massicciata e sottofondi.** - Il lavoro di cilindatura di massicciate con compressore a trazione meccanica sarà pagato in ragione di metro cubo in pietrisco cilindato, qualunque sia la larghezza della striscia da cilindare.

Coi prezzi di elenco n. relativi a ciascuno dei tipi di cilindature indicati nel precedente articolo "*Cilindratura delle Massicciate*", s'intenderà compensata ogni spesa per noli, trasporto dei compressori a piè d'opera all'inizio del lavoro e per ritornare poi in rimessa, sia per il ricovero durante la notte che nei periodi di sosta.

Nel prezzo stesso è compreso il consumo dei combustibili e lubrificanti per l'esercizio dei rulli, lo spandimento e configurazione dei materiali di massicciata, la fornitura e l'impiego dell'acqua per la caldaia e per l'innaffiamento, dove occorra, del pietrisco durante la rullatura, la fornitura e lo spandimento dei materiali di saturazione o di aggregazione, ove occorrono, ogni spesa per il personale addetto alle macchine, la necessaria manovalanza occorrente durante il lavoro, nonché di tutto quanto altro potrà occorrere per dare compiuto il lavoro a perfetta regola d'arte.

La cilindatura di sottofondo, qualora venga ordinata, ai sensi dell'articolo "*Cilindratura delle Massicciate*" sarà pagata in ragione di metri cubi di sottofondo in opera, col prezzo n. di elenco, nel quale sono compresi tutti gli oneri principali ed eventuali di cui sopra (oppure a superficie cilindata col prezzo n. di elenco).

**e) Fondazioni e pavimentazioni in conglomerato cementizio; fondazioni in terra stabilizzata.-**

Anche per queste voci la valutazione è prevista a metro cubo di opera finita. Il prezzo a metro cubo della fondazione e pavimentazione comprende tutti gli oneri per:

- studio granulometrico della miscela;
- la fornitura e stesa di un centimetro di sabbia quale letto di posa del calcestruzzo, e dello strato di cartone catramato isolante;
- la fornitura degli inerti nelle qualità e quantità prescritte dal Capitolato speciale d'Appalto, nonché la fornitura del legante e dell'acqua;
- il nolo del macchinario occorrente per la confezione, il trasporto e la posa in opera del calcestruzzo;



- la vibrazione e stagionatura del calcestruzzo;
- la formazione e sigillatura dei giunti;
- tutta la mano d'opera occorrente per i lavori suindicati ed ogni altra spesa ed onere per il getto della lastra, ivi compreso quello del getto in due strati, se ordinato.

Lo spessore sarà valutato in base a quello prescritto con tolleranza non superiore ai 5 mm purché le differenze si presentino saltuariamente e non come regola costante. In questo caso non si terrà conto delle eccedenze, mentre si dedurranno le deficienze riscontrate.

Per armatura del calcestruzzo verrà fornita e posta in opera una rete d'acciaio a maglie che verrà valutata a parte, secondo il peso unitario prescritto e determinato in precedenza a mezzo di pesatura diretta.

Anche per le fondazioni in terra stabilizzata valgono tutte le norme di valutazione sopra descritte. Si precisa ad ogni modo che il prezzo comprende:

- gli oneri derivanti dalle prove preliminari necessarie per lo studio della miscela, nonché da quelle richieste durante l'esecuzione del lavoro;
- l'eventuale fornitura di terre e sabbie idonee alla formazione della miscela secondo quanto prescritto e richiesto dalla Direzione dei Lavori;
- il macchinario e la mano d'opera necessari e quanto altro occorra come precedentemente prescritto.

Tutti i prodotti e/o materiali impiegati, qualora possano essere dotati di marcatura CE secondo la normativa tecnica vigente, dovranno essere muniti di tale marchio.

**f) Trattamenti protettivi delle pavimentazioni - Manti di conglomerato - Pavimentazioni di cemento.** - I trattamenti superficiali, le penetrazioni, i manti di conglomerato, le pavimentazioni cementizie e in genere qualunque tipo di pavimentazione di qualsiasi spessore verranno di norma misurati in ragione di superficie, intendendosi tassativi gli spessori prescritti, e nel relativo prezzo unitario sarà compreso ogni magistero e fornitura per dare il lavoro completo secondo le modalità e norme indicate. Per i conglomerati, ove l'elenco dei prezzi lo prescriva, la valutazione sarà fatta a volume. Qualora i quantitativi di legante o di materiale di aggregazione stabiliti variassero ovvero, nel caso di manti a tappeto o a conglomerati a masse aperte o chiuse da misurarsi a superficie, si modificassero gli spessori, si farà luogo alle relative detrazioni analogamente a come sopra previsto. I cordoli laterali (bordi), se ordinati, saranno valutati a parte.

La Stazione Appaltante si riserva comunque di rifiutare emulsioni aventi più dell'1% in meno di bitume prescritta. Qualora la partita venisse egualmente accettata, verranno effettuate negli stati di avanzamento detrazioni come segue: per percentuali tra l'1 ed il 3%: il 10% del prezzo di emulsione per ogni kg di emulsione impiegata; per percentuali maggiori del 3 sino al 5%: il 25% del prezzo dell'emulsione per ogni kg di emulsione impiegata.

**g) Acciottolati, selciati, lastricati, pavimentazioni in cemento, di porfido.** - Gli acciottolati, i selciati, i lastricati e le pavimentazioni in cubetti saranno anch'essi pagati a metro quadrato coi prezzi nn.

Sarà pagata la loro superficie vista, limitata cioè dal vivo dei muri o dai contorni, esclusa quindi ogni incassatura anche se necessaria e prescritta dalla Direzione dei Lavori.

Nei prezzi relativi è sempre compreso il letto di sabbia o di malta, ogni compenso per riduzione, tagli e sfridi di lastre, pietre e ciottoli, per maggior difficoltà di costruzione dovuta ad angoli rientranti o sporgenti, per la preparazione, battitura e regolazione del suolo, per la stuccatura e profilatura dei giunti con malta di cemento o bitumatura secondo le prescrizioni della Direzione dei Lavori e per qualunque altra opera o spesa per dare i lavori ultimati ed in perfetto stato.

I prezzi di tariffa sono applicabili invariabilmente qualunque sia, o piana o curva, la superficie vista e qualunque sia il fondo su cui sono posti in opera.

Se l'acciottolato, selciato, lastricato o pavimentazione in cubetti dovessero posare sopra sottofondo di sabbia, malta, macadam cilindrato o calcestruzzo, questo verrà valutato a parte ai prezzi di elenco relativi a questi vari sottofondi e sostegni in muratura di calcestruzzo.

**h) Soprastrutture stabilizzate.** - Le soprastrutture in terra stabilizzata, in terra stabilizzata con cemento, in terra stabilizzata con legante bituminoso e in pozzolana stabilizzata con calce idrata verranno valutate a metro quadrato di piano viabile completamente sistemato.

## **Art. 2.9 TUBI DI CEMENTO**

I tubi di cemento saranno pagati a metro lineare e nel prezzo di elenco sarà incluso il massetto di fondazione, la fornitura e posa in opera dei tubi, la sigillatura dei giunti, il rinfiacco quale sarà prescritto.

## **Art. 2.10**

## CIGLI E CUNETTE

I cigli e le cunette in calcestruzzo, ove in elenco non sia stato previsto prezzo a metro lineare, saranno pagati a metro cubo, comprendendo nel prezzo ogni magistero per dare le superfici viste rifinite fresche al frattazzo.

### Art. 2.11

#### PARACARRI - INDICATORI CHILOMETRICI - TERMINI DI CONFINE

Nel prezzo unitario dei paracarri, indicatori chilometrici, indicatori segnaletici e termini di confine è compresa ogni operazione e provvista del materiale occorrente per la messa in opera, compresa, l'incisione delle lettere e dei numeri nei termini e nelle pietre chilometriche.

### Art. 2.12

#### MATERIALI A PIE' D'OPERA

**a) Pietra da taglio.** - La pietra da taglio data a piè d'opera grezza verrà valutata e pagata a volume col prezzo n. di elenco, calcolando il volume del minimo parallelepipedo retto a base rettangolare circoscrivibile a ciascun pezzo in base alle dimensioni prescritte.

Le lastre, i lastroni ed altri pezzi a piè d'opera grezzi da pagarsi a superficie saranno valutati in base al minimo rettangolo circoscrivibile. Essi saranno pagati col prezzo n. di elenco.

**b) Legnami.** - Saranno pagati coi prezzi nn. di elenco.

Il volume o la superficie dei legnami saranno computati in base alle lunghezze e sezioni ordinate, essendo nei prezzi stessi compreso qualunque compenso per lo sfrido e per la sua riduzione alle esatte dimensioni prescritte.

Per i legnami rotondi e grossamente squadrati, il volume risulterà dal prodotto della lunghezza minima per la sezione trasversale in corrispondenza della mezzeria. Essi saranno pagati a metro cubo con prezzi di elenco.

La superficie delle assicelle, tavole, tavoloni, panconi verrà misurata moltiplicando la larghezza presa in mezzeria per la lunghezza massima, cioè come se le teste fossero tagliate a squadra. Saranno pagati a metro quadrato coi prezzi nn. di elenco.

I prezzi di elenco per i materiali a piè d'opera, diminuiti del ribasso d'asta, si applicano soltanto:

- a) alle provviste dei materiali a piè d'opera che l'Appaltatore è tenuto a fare a richiesta della Direzione dei Lavori come, ad esempio, somministrazioni per lavori in economia, somministrazione di legnami per casseri, paratie, palafitte, travature ecc., alla cui esecuzione provvede direttamente la Stazione Appaltante, la somministrazione di ghiaia o pietrisco, quando l'Impresa non debba effettuare lo spandimento;
- b) alla valutazione dei materiali accettabili nel caso di esecuzione di ufficio e nel caso di rescissione coattiva oppure di scioglimento di contratto;
- c) alla valutazione del materiale per l'accreditamento del loro importo nei pagamenti in acconto, ai sensi dell'art. 180 del D.P.R. n. 207/2010;
- d) alla valutazione delle provviste a piè d'opera che si dovessero rilevare dalla Stazione Appaltante quando per variazioni da essa introdotte non potessero più trovare impiego nei lavori.

I detti prezzi per i materiali a piè d'opera servono pure per la formazione di nuovi prezzi ai quali deve essere applicato il ribasso contrattuale.

In detti prezzi dei materiali è compresa ogni spesa accessoria per dare i materiali a piè d'opera sul luogo di impiego, le spese generali ed il beneficio dell'Appaltatore.

### Art. 2.13

#### MANO D'OPERA

I prezzi di elenco si riferiscono ad operai idonei e provvisti dei necessari attrezzi; i prezzi di elenco comprendono sempre tutte le spese, percentuali ed accessorie nessuna eccettuata, nonché il beneficio per l'Appaltatore.

Le frazioni di giornata verranno valutate a ore e mezze ore.

I prezzi delle mercedi per lavori in economia si applicheranno unicamente alla mano d'opera fornita dall'Appaltatore in seguito ad ordine della Direzione dei Lavori.

#### **Art. 2.14 NOLEGGI**

Per l'applicazione dei prezzi di noleggio di meccanismi in genere, tanto per le ore di funzionamento quanto per quelle di riposo, nelle quali però restano a disposizione della Stazione Appaltante, il noleggio s'intenderà corrisposto per tutto il tempo durante il quale i meccanismi funzioneranno per conto della Stazione Appaltante o resteranno a disposizione della Stazione Appaltante stessa.

Nel computo della durata del noleggio verrà compreso il tempo occorrente per il trasporto, montaggio e rimozione dei meccanismi.

Il prezzo del funzionamento dei meccanismi verrà applicato per quelle ore in cui essi saranno stati effettivamente in attività di lavoro, compreso il tempo occorrente per l'accensione, riscaldamento e spegnimento delle caldaie; in ogni altra condizione di cose, per perditempi qualsiasi, verrà applicato il solo prezzo del noleggio per meccanismi in riposo.

#### **Art. 2.15 LAVORI IN ECONOMIA**

La Stazione Appaltante ha il diritto di chiedere all'Appaltatore, che ne ha l'obbligo, di fornire mano d'opera, mezzi d'opera e materiali per lavori e servizi le cui prestazioni saranno contabilizzate in economia.

Per i lavori in economia nel costo orario della mano d'opera si intende compresa ogni incidenza per attrezzi ed utensili di lavoro e quanto altro occorra per il loro impiego.

Gli operai per i lavori in economia dovranno essere qualificati per i lavori da eseguire e provvisti degli attrezzi ed utensili necessari che dovranno essere sempre in perfetta efficienza e provvisti di tutti gli accessori necessari per il loro regolare funzionamento. Nella contabilizzazione non verranno riconosciuti oneri per spese di trasporto e di trasferta.

Per le prestazioni in economia l'Appaltatore ha l'obbligo di consegnare quotidianamente alla Direzione dei Lavori le liste con le ore di impiego relative agli operai, noli e materiali utilizzati. Le prestazioni non preventivamente autorizzate e/o non dichiarate dall'Appaltatore nei modi e nei termini di cui sopra non saranno in alcun modo riconosciute.

Le prestazioni e le forniture in economia saranno disposte dalla Direzione dei Lavori, mediante apposito ordine di servizio, solo per lavori secondari ed accessori e nei casi e nei limiti previsti dal D.Lgs. 18 aprile 2016 n. 50 e s.m.i.

L'importo di tali prestazioni, e provviste non potrà superare quello debitamente autorizzato nei limiti definiti dall'art. 36 del D.Lgs. 18 aprile 2016 n. 50 e s.m.i.

# CAPITOLO 3

## DISPOSIZIONI PARTICOLARI RIGUARDANTI L'APPALTO

### Art. 3.1

#### OSSERVANZA DEL CAPITOLATO SPECIALE D'APPALTO E DI PARTICOLARI DISPOSIZIONI DI LEGGE

L'appalto è soggetto all'esatta osservanza di tutte le condizioni stabilite nel presente Capitolato Speciale d'Appalto e nel Capitolato Generale d'Appalto.

L'Appaltatore è tenuto alla piena e diretta osservanza di tutte le norme vigenti derivanti sia da leggi che da decreti, circolari e regolamenti con particolare riguardo ai regolamenti edilizi, d'igiene, di polizia urbana, dei cavi stradali, alle norme sulla circolazione stradale, a quelle sulla sicurezza ed igiene del lavoro vigenti al momento dell'esecuzione delle opere (sia per quanto riguarda il personale dell'Appaltatore stesso, che di eventuali subappaltatori, cottimisti e lavoratori autonomi), alle disposizioni impartite dalle AUSL, alle norme CEI, UNI, CNR.

Dovranno inoltre essere osservate le disposizioni di cui al D.Lgs. 9 aprile 2008, n. 81 e s.m.i., in materia di tutela della salute e della sicurezza nei luoghi di lavoro, di segnaletica di sicurezza sul posto di lavoro, nonché le disposizioni di cui al D.P.C.M. 1 marzo 1991 e s.m.i. riguardanti i "limiti massimi di esposizione al rumore negli ambienti abitativi e nell'ambiente esterno", alla legge 447/95 e s.m.i. (Legge quadro sull'inquinamento acustico) e relativi decreti attuativi, al D.M. 22 gennaio 2008, n. 37 e s.m.i. (Regolamento concernente ...attività di installazione degli impianti all'interno degli edifici), al D.Lgs. 03 aprile 2006, n. 152 e s.m.i. (Norme in materia ambientale) e alle altre norme vigenti in materia.

### Art. 3.2

#### DOCUMENTI CHE FANNO PARTE DEL CONTRATTO

Sono parte integrante del contratto di appalto, oltre al presente Capitolato Speciale d'Appalto, il Capitolato Generale d'Appalto, di cui al D.M. 145/2000 per quanto non in contrasto con il presente capitolato o non previsto da quest'ultimo, e la seguente documentazione:

- a) Le Leggi, i Decreti, i Regolamenti e le Circolari Ministeriali emanate e vigenti alla data di esecuzione dei lavori;
- b) Le Leggi, i Decreti, i Regolamenti e le Circolari emanate e vigenti, per i rispettivi ambiti territoriali, nella Regione, Provincia e Comune in cui si eseguono le opere oggetto dell'appalto;
- c) Le norme emanate dal C.N.R., le norme U.N.I., le norme C.E.I., le tabelle CEI-UNEL, le altre norme tecniche ed i testi citati nel presente Capitolato;
- d) L'elenco dei Prezzi Unitari;
- e) Le polizze di garanzia;
- f) e tutti gli elaborati progettuali.

I documenti sopra elencati possono anche non essere materialmente allegati, fatto salvo il Capitolato Speciale d'Appalto e l'Elenco Prezzi unitari, purché conservati dalla Stazione Appaltante e controfirmati dai contraenti.

Eventuali altri disegni e particolari costruttivi delle opere da eseguire non formeranno parte integrante dei documenti di appalto. Alla Direzione dei Lavori è riservata la facoltà di consegnarli all'Appaltatore in quell'ordine che crederà più opportuno, in qualsiasi tempo, durante il corso dei lavori.

Qualora uno stesso atto contrattuale dovesse riportare delle disposizioni di carattere discordante, l'Appaltatore ne farà oggetto d'immediata segnalazione scritta alla Stazione Appaltante per i conseguenti provvedimenti di modifica.

Se le discordanze dovessero riferirsi a caratteristiche di dimensionamento grafico, saranno di norma ritenute valide le indicazioni riportate nel disegno con scala di riduzione minore. In ogni caso dovrà ritenersi nulla la disposizione che contrasta o che in minor misura collima con il contesto delle norme e disposizioni riportate nei rimanenti atti contrattuali.

Nel caso si riscontrassero disposizioni discordanti tra i diversi atti di contratto, fermo restando quanto stabilito nella seconda parte del precedente capoverso, l'Appaltatore rispetterà, nell'ordine, quelle indicate dagli atti seguenti: Contratto - Capitolato Speciale d'Appalto - Elenco Prezzi (ovvero modulo in caso di offerta prezzi)



- Disegni.

Qualora gli atti contrattuali prevedessero delle soluzioni alternative, resta espressamente stabilito che la scelta spetterà, di norma e salvo diversa specifica, alla Direzione dei Lavori.

L'Appaltatore dovrà comunque rispettare i minimi inderogabili fissati dal presente Capitolato avendo gli stessi, per esplicita statuizione, carattere di prevalenza rispetto alle diverse o minori prescrizioni riportate negli altri atti contrattuali.

### **Art. 3.3**

#### **QUALIFICAZIONE DELL'APPALTATORE**

Per quanto riguarda i lavori indicati dal presente Capitolato, è richiesta la qualificazione dell'Appaltatore per le seguenti categorie e classifiche così come richiesto dall'art. 84 del D.Lgs. n. 50/2016 e s.m.i.:

**OG3 - classifica II**

### **Art. 3.4**

#### **FALLIMENTO DELL'APPALTATORE**

Le stazione appaltante, in caso di fallimento, di liquidazione coatta e concordato preventivo, ovvero procedura di insolvenza concorsuale o di liquidazione dell'appaltatore, o di risoluzione del contratto ai sensi dell'articolo 108 del D.Lgs. n.50/2016 e s.m.i. ovvero di recesso dal contratto ai sensi dell'articolo 88, comma 4-ter, del decreto legislativo 6 settembre 2011, n. 159, ovvero in caso di dichiarazione giudiziale di inefficacia del contratto, interpella progressivamente i soggetti che hanno partecipato all'originaria procedura di gara, risultanti dalla relativa graduatoria, al fine di stipulare un nuovo contratto per l'affidamento del completamento dei lavori. L'affidamento avverrà alle medesime condizioni già proposte dall'originario aggiudicatario in sede in offerta.

Il curatore del fallimento, autorizzato all'esercizio provvisorio, ovvero l'impresa ammessa al concordato con continuità aziendale, potrà partecipare a procedure di affidamento o subappalto ovvero eseguire i contratti già stipulati dall'impresa fallita, fermo restando le condizioni dettate dall'articolo 110 del D.Lgs. n.50/2016 e s.m.i.

### **Art. 3.5**

#### **RISOLUZIONE DEL CONTRATTO**

La Stazione Appaltante ha facoltà di risolvere il contratto con l'Appaltatore con le procedure di cui all'art. 108 del D.Lgs. n. 50/2016 e s.m.i. in particolare se una o più delle seguenti condizioni sono soddisfatte:

a) il contratto ha subito una modifica sostanziale che avrebbe richiesto una nuova procedura di appalto ai sensi dell'articolo 106 del D.Lgs. n.50/2016 e s.m.i.;

b) con riferimento alle modifiche di cui all'articolo 106, comma 1, lettere b) e c) del Codice in cui risulti impraticabile per motivi economici o tecnici quali il rispetto dei requisiti di intercambiabilità o interoperabilità tra apparecchiature, servizi o impianti esistenti forniti nell'ambito dell'appalto iniziale o comportamenti per l'amministrazione aggiudicatrice o l'ente aggiudicatore notevoli disguidi o una consistente duplicazione dei costi, ovvero siano intervenute circostanze imprevedute e imprevedibili per l'amministrazione aggiudicatrice o per l'ente aggiudicatore ma sono state superate le soglie di cui al comma 7 del predetto articolo; con riferimento a modifiche non sostanziali sono state superate eventuali soglie stabilite dall'amministrazione aggiudicatrice ai sensi dell'articolo 106, comma 1, lettera e); con riferimento alle modifiche dovute a causa di errori o di omissioni del progetto esecutivo che pregiudicano, in tutto o in parte, la realizzazione dell'opera o la sua utilizzazione, sono state superate le soglie di cui al comma 2, lettere a) e b) dell'articolo 106 ;

c) l'aggiudicatario si è trovato, al momento dell'aggiudicazione dell'appalto in una delle situazioni di esclusione di cui all'articolo 80, comma 1 del D.Lgs. n.50/2016 e s.m.i., per quanto riguarda i settori ordinari ovvero di cui all'articolo 170, comma 3, per quanto riguarda le concessioni e avrebbe dovuto pertanto essere escluso dalla procedura di appalto o di aggiudicazione della concessione, ovvero ancora per quanto riguarda i settori speciali avrebbe dovuto essere escluso a norma dell'articolo 136, comma 1, secondo e terzo periodo;

d) l'appalto non avrebbe dovuto essere aggiudicato in considerazione di una grave violazione degli obblighi derivanti dai trattati, come riconosciuto dalla Corte di giustizia dell'Unione europea in un procedimento ai sensi dell'articolo 258 TFUE, o di una sentenza passata in giudicato per violazione del Codice dei contratti.

Le stazioni appaltanti dovranno risolvere il contratto qualora:

a) nei confronti dell'appaltatore sia intervenuta la decadenza dell'attestazione di qualificazione per aver prodotto falsa documentazione o dichiarazioni mendaci;



b) nei confronti dell'appaltatore sia intervenuto un provvedimento definitivo che dispone l'applicazione di una o più misure di prevenzione di cui al codice delle leggi antimafia e delle relative misure di prevenzione, ovvero sia intervenuta sentenza di condanna passata in giudicato per i reati di cui all'articolo 80 del D.Lgs. n.50/2016 e s.m.i..

Quando il direttore dei lavori o il responsabile dell'esecuzione del contratto, se nominato, accerta un grave inadempimento alle obbligazioni contrattuali da parte dell'appaltatore, tale da comprometterne la buona riuscita delle prestazioni, invia al responsabile del procedimento una relazione particolareggiata, corredata dei documenti necessari, indicando la stima dei lavori eseguiti regolarmente, il cui importo può essere riconosciuto all'appaltatore. Egli formula, altresì, la contestazione degli addebiti all'appaltatore, assegnando un termine non inferiore a quindici giorni per la presentazione delle proprie controdeduzioni al responsabile del procedimento. Acquisite e valutate negativamente le predette controdeduzioni, ovvero scaduto il termine senza che l'appaltatore abbia risposto, la stazione appaltante su proposta del responsabile del procedimento dichiara risolto il contratto.

Qualora l'esecuzione delle prestazioni ritardi per negligenza dell'appaltatore rispetto alle previsioni del contratto, il direttore dei lavori o il responsabile unico dell'esecuzione del contratto, se nominato, gli assegna un termine, che, salvo i casi d'urgenza, non può essere inferiore a dieci giorni, entro i quali l'appaltatore deve eseguire le prestazioni. Scaduto il termine assegnato, e redatto processo verbale in contraddittorio con l'appaltatore, qualora l'inadempimento permanga, la stazione appaltante risolve il contratto, fermo restando il pagamento delle penali.

Nel caso di risoluzione del contratto l'appaltatore ha diritto soltanto al pagamento delle prestazioni relative ai lavori, servizi o forniture regolarmente eseguiti, decurtato degli oneri aggiuntivi derivanti dallo scioglimento del contratto.

Nei casi di risoluzione del contratto di appalto dichiarata dalla stazione appaltante l'appaltatore dovrà provvedere al ripiegamento dei cantieri già allestiti e allo sgombero delle aree di lavoro e relative pertinenze nel termine a tale fine assegnato dalla stessa stazione appaltante; in caso di mancato rispetto del termine assegnato, la stazione appaltante provvede d'ufficio addebitando all'appaltatore i relativi oneri e spese.

### **Art. 3.6 GARANZIA PROVVISORIA**

La garanzia provvisoria copre la mancata sottoscrizione del contratto dopo l'aggiudicazione, per fatto dell'affidatario riconducibile ad una condotta connotata da dolo o colpa grave, ai sensi di quanto disposto dall'art. 93 del D.Lgs. n. 50/2016 e s.m.i. ed è svincolata automaticamente al momento della sottoscrizione del contratto.

La garanzia provvisoria è pari al 2 per cento del prezzo base indicato nel bando o nell'invito, sotto forma di cauzione o di fideiussione, a scelta dell'offerente. Al fine di rendere l'importo della garanzia proporzionato e adeguato alla natura delle prestazioni oggetto del contratto e al grado di rischio ad esso connesso, la stazione appaltante può motivatamente ridurre l'importo della cauzione sino all'1 per cento ovvero incrementarlo sino al 4 per cento.

Nel caso di procedure di gara realizzate in forma aggregata da centrali di committenza, l'importo della garanzia è fissato nel bando o nell'invito nella misura massima del 2 per cento del prezzo base.

Tale garanzia provvisoria potrà essere prestata anche a mezzo di fidejussione bancaria od assicurativa, e dovrà coprire un arco temporale almeno di 180 giorni decorrenti dalla presentazione dell'offerta e prevedere l'impegno del fidejussore, in caso di aggiudicazione, a prestare anche la cauzione definitiva. Il bando o l'invito possono richiedere una garanzia con termine di validità maggiore o minore, in relazione alla durata presumibile del procedimento, e possono altresì prescrivere che l'offerta sia corredata dall'impegno del garante a rinnovare la garanzia, su richiesta della stazione appaltante nel corso della procedura, per la durata indicata nel bando, nel caso in cui al momento della sua scadenza non sia ancora intervenuta l'aggiudicazione.

La fidejussione bancaria o assicurativa di cui sopra dovrà prevedere espressamente la rinuncia al beneficio della preventiva escussione del debitore principale, la rinuncia all'eccezione di cui all'articolo 1957, comma 2, del codice civile e la sua operatività entro 15 giorni a semplice richiesta scritta della Stazione Appaltante.

L'importo della garanzia e del suo eventuale rinnovo, nei contratti relativi a lavori, è ridotto secondo le modalità indicate dall'articolo 93 comma 7 del Codice, per gli operatori economici in possesso delle certificazioni alle norme europee della serie UNI CEI ISO 9000, la registrazione al sistema comunitario di ecogestione e audit (EMAS), la certificazione ambientale ai sensi della norma UNI EN ISO 14001 o che sviluppino un inventario di gas ad effetto serra ai sensi della norma UNI EN ISO 14064-1 o un'impronta climatica (carbon footprint) di prodotto ai sensi della norma UNI ISO/TS 14067.

Per fruire delle citate riduzioni l'operatore economico dovrà segnalare, in sede di offerta, il possesso dei relativi requisiti e lo documenta nei modi prescritti dalle norme vigenti.

### **Art. 3.7 GARANZIA DEFINITIVA**

L'appaltatore per la sottoscrizione del contratto deve costituire una garanzia definitiva a sua scelta sotto forma di cauzione o fideiussione con le modalità di cui all'articolo 93, commi 2 e 3 e 103 del D.Lgs. n.50/2016 e s.m.i., pari al 10 per cento dell'importo contrattuale. Nel caso di procedure di gara realizzate in forma aggregata da centrali di committenza, l'importo della garanzia è indicato nella misura massima del 10 per cento dell'importo contrattuale.

Al fine di salvaguardare l'interesse pubblico alla conclusione del contratto nei termini e nei modi programmati in caso di aggiudicazione con ribassi superiori al dieci per cento la garanzia da costituire è aumentata di tanti punti percentuali quanti sono quelli eccedenti il 10 per cento. Ove il ribasso sia superiore al venti per cento, l'aumento è di due punti percentuali per ogni punto di ribasso superiore al venti per cento. La cauzione è prestata a garanzia dell'adempimento di tutte le obbligazioni del contratto e del risarcimento dei danni derivanti dall'eventuale inadempimento delle obbligazioni stesse, nonché a garanzia del rimborso delle somme pagate in più all'esecutore rispetto alle risultanze della liquidazione finale, salva comunque la risarcibilità del maggior danno verso l'appaltatore.

La garanzia cessa di avere effetto solo alla data di emissione del certificato di collaudo provvisorio o del certificato di regolare esecuzione. La stazione appaltante può richiedere al soggetto aggiudicatario la reintegrazione della garanzia ove questa sia venuta meno in tutto o in parte; in caso di inottemperanza, la reintegrazione si effettua a valere sui ratei di prezzo da corrispondere all'esecutore.

L'importo della garanzia nei contratti relativi a lavori, è ridotto secondo le modalità indicate dall'articolo 93 comma 7 del Codice, per gli operatori economici in possesso delle certificazioni alle norme europee della serie UNI CEI ISO 9000, la registrazione al sistema comunitario di ecogestione e audit (EMAS), la certificazione ambientale ai sensi della norma UNI EN ISO 14001 o che sviluppano un inventario di gas ad effetto serra ai sensi della norma UNI EN ISO 14064-1 o un'impronta climatica (carbon footprint) di prodotto ai sensi della norma UNI ISO/TS 14067.

La garanzia definitiva è progressivamente svincolata a misura dell'avanzamento dell'esecuzione, nel limite massimo dell'80 per cento dell'iniziale importo garantito. L'ammontare residuo della cauzione definitiva deve permanere fino alla data di emissione del certificato di collaudo provvisorio o del certificato di regolare esecuzione, o comunque fino a dodici mesi dalla data di ultimazione dei lavori risultante dal relativo certificato. La garanzia deve prevedere espressamente la rinuncia al beneficio della preventiva escussione del debitore principale, la rinuncia all'eccezione di cui all'articolo 1957, secondo comma, del codice civile, nonché l'operatività della garanzia medesima entro quindici giorni, a semplice richiesta scritta della stazione appaltante. Lo svincolo è automatico, senza necessità di nulla osta del committente, con la sola condizione della preventiva consegna all'istituto garante, da parte dell'appaltatore o del concessionario, degli stati di avanzamento dei lavori o di analogo documento, in originale o in copia autentica, attestanti l'avvenuta esecuzione. Sono nulle le pattuizioni contrarie o in deroga. Il mancato svincolo nei quindici giorni dalla consegna degli stati di avanzamento o della documentazione analogo costituisce inadempimento del garante nei confronti dell'impresa per la quale la garanzia è prestata.

Le Stazioni Appaltanti hanno il diritto di valersi della cauzione fideiussoria per l'eventuale maggiore spesa sostenuta per il completamento dei lavori nel caso di risoluzione del contratto disposta in danno dell'esecutore. Le Stazioni Appaltanti hanno inoltre il diritto di valersi della cauzione per provvedere al pagamento di quanto dovuto dall'esecutore per le inadempienze derivanti dalla inosservanza di norme e prescrizioni dei contratti collettivi, delle leggi e dei regolamenti sulla tutela, protezione, assicurazione, assistenza e sicurezza fisica dei lavoratori comunque presenti in cantiere.

Le stazioni appaltanti hanno il diritto di valersi della cauzione, nei limiti dell'importo massimo garantito, per l'eventuale maggiore spesa sostenuta per il completamento dei lavori nel caso di risoluzione del contratto disposta in danno dell'esecutore e possono incamerare la garanzia per provvedere al pagamento di quanto dovuto dal soggetto aggiudicatario per le inadempienze derivanti dalla inosservanza di norme e prescrizioni dei contratti collettivi, delle leggi e dei regolamenti sulla tutela, protezione, assicurazione, assistenza e sicurezza fisica dei lavoratori addetti all'esecuzione dell'appalto.

In caso di raggruppamenti temporanei le garanzie fideiussorie e le garanzie assicurative sono presentate, su mandato irrevocabile, dalla mandataria in nome e per conto di tutti i concorrenti ferma restando la responsabilità solidale tra le imprese.

La mancata costituzione della garanzia definitiva di cui all'articolo 103 comma 1 del D.Lgs. n.50/2016 e s.m.i. determina la decadenza dell'affidamento e l'acquisizione della cauzione provvisoria presentata in sede di offerta da parte della stazione appaltante, che aggiudica l'appalto o la concessione al concorrente che segue nella graduatoria.

E' facoltà dell'amministrazione in casi specifici non richiedere una garanzia per gli appalti da eseguirsi da operatori economici di comprovata solidità. L'esonero dalla prestazione della garanzia deve essere adeguatamente motivato ed è subordinato ad un miglioramento del prezzo di aggiudicazione.

### **Art. 3.8 COPERTURE ASSICURATIVE**

A norma dell'art. 103, comma 7, del D.Lgs. n. 50/2016 e s.m.i. l'Appaltatore è obbligato a costituire e consegnare alla stazione appaltante almeno dieci giorni prima della consegna dei lavori anche una polizza di assicurazione che copra i danni subiti dalle stazioni appaltanti a causa del danneggiamento o della distruzione totale o parziale di impianti ed opere, anche preesistenti, verificatisi nel corso dell'esecuzione dei lavori. L'importo della somma da assicurare è fissato in €. 100.000,00 (diconsi euro centomila). Tale polizza deve assicurare la stazione appaltante contro la responsabilità civile per danni causati a terzi nel corso dell'esecuzione dei lavori il cui massimale è pari al cinque per cento della somma assicurata per le opere con un minimo di 100.000 euro ed un massimo di 1.000.000 di euro. La copertura assicurativa decorre dalla data di consegna dei lavori e cessa alla data di emissione del certificato di collaudo provvisorio o del certificato di regolare esecuzione o comunque decorsi dodici mesi dalla data di ultimazione dei lavori risultante dal relativo certificato. Qualora sia previsto un periodo di garanzia, la polizza assicurativa è sostituita da una polizza che tenga indenni le stazioni appaltanti da tutti i rischi connessi all'utilizzo delle lavorazioni in garanzia o agli interventi per la loro eventuale sostituzione o rifacimento.

Per i lavori di importo superiore al doppio della soglia di cui all'articolo 35 del Codice (periodicamente rideterminate con provvedimento della Commissione europea), il titolare del contratto per la liquidazione della rata di saldo è obbligato a stipulare, con decorrenza dalla data di emissione del certificato di collaudo provvisorio o del certificato di regolare esecuzione o comunque decorsi dodici mesi dalla data di ultimazione dei lavori risultante dal relativo certificato, una polizza indennitaria decennale a copertura dei rischi di rovina totale o parziale dell'opera, ovvero dei rischi derivanti da gravi difetti costruttivi. La polizza deve contenere la previsione del pagamento in favore del committente non appena questi lo richieda, anche in pendenza dell'accertamento della responsabilità e senza che occorranno consensi ed autorizzazioni di qualunque specie. Il limite di indennizzo della polizza decennale non deve essere inferiore al venti per cento del valore dell'opera realizzata e non superiore al 40 per cento, nel rispetto del principio di proporzionalità avuto riguardo alla natura dell'opera. L'esecutore dei lavori è altresì obbligato a stipulare, una polizza di assicurazione della responsabilità civile per danni cagionati a terzi, con decorrenza dalla data di emissione del certificato di collaudo provvisorio o del certificato di regolare esecuzione e per la durata di dieci anni e con un indennizzo pari al 5 per cento del valore dell'opera realizzata con un minimo di 500.000 euro ed un massimo di 5.000.000 di euro.

Le fideiussioni di cui sopra devono essere conformi allo schema tipo approvato con decreto del Ministro dello sviluppo economico di concerto con il Ministro delle infrastrutture e dei trasporti e previamente concordato con le banche e le assicurazioni o loro rappresentanze.

### **Art. 3.9 DISCIPLINA DEL SUBAPPALTO**

L'affidamento in subappalto è subordinato al rispetto delle disposizioni di cui all'art. 105 del d.lgs. n. 50/2016 e s.m.i. e deve essere sempre autorizzato dalla Stazione Appaltante.

Il subappalto è il contratto con il quale l'appaltatore affida a terzi l'esecuzione di parte delle prestazioni o lavorazioni oggetto del contratto di appalto. Costituisce comunque subappalto qualsiasi contratto avente ad oggetto attività del contratto di appalto ovunque espletate che richiedono l'impiego di manodopera quali le forniture con posa in opera e i noli a caldo, se singolarmente di importo superiore al 2 per cento dell'importo delle prestazioni affidate o di importo superiore a 100.000 euro e qualora l'incidenza del costo della manodopera e del personale sia superiore al 50 per cento dell'importo del contratto.

L'eventuale subappalto non può superare la quota del **40** per cento dell'importo complessivo del contratto di lavori.

I soggetti affidatari dei contratti possono affidare in subappalto le opere o i lavori, compresi nel contratto, previa autorizzazione della stazione appaltante purché:

- a) l'affidatario del subappalto non abbia partecipato alla procedura per l'affidamento dell'appalto;
- b) il subappaltatore sia qualificato nella relativa categoria;
- c) all'atto dell'offerta siano stati indicati i lavori o le parti di opere ovvero i servizi e le forniture o parti di servizi e forniture che si intende subappaltare;
- d) il concorrente dimostri l'assenza in capo ai subappaltatori dei motivi di esclusione di cui all'articolo 80.



Per le opere per le quali sono necessari lavori o componenti di notevole contenuto tecnologico o di rilevante complessità tecnica, quali strutture, impianti e opere speciali di cui all'articolo 89, comma 11 del d.lgs. n.50/2016 e s.m.i., e fermi restando i limiti previsti dal medesimo comma, l'eventuale subappalto non può superare il 30 per cento dell'importo delle opere e non può essere, senza ragioni obiettive, suddiviso.

Si considerano strutture, impianti e opere speciali ai sensi del citato articolo 89, comma 11, del codice le opere corrispondenti alle categorie individuate dall'articolo 2 del d.m. 10 novembre 2016, n. 248 con l'acronimo OG o OS di seguito elencate:

OG 11 - impianti tecnologici;

OS 2-A - superfici decorate di beni immobili del patrimonio culturale e beni culturali mobili di interesse storico, artistico, archeologico, etnoantropologico;

OS 2-B - beni culturali i mobili di interesse archivistico e librario;

OS 4 - impianti elettromeccanici trasportatori;

OS 11 - apparecchiature strutturali speciali;

OS 12-A - barriere stradali di sicurezza;

OS 12-B - barriere paramassi, fermandoneve e simili;

OS 13 - strutture prefabbricate in cemento armato;

OS 14 - impianti di smaltimento e recupero di rifiuti;

OS 18 -A - componenti strutturali in acciaio;

OS 18 -B - componenti per facciate continue;

OS 21 - opere strutturali speciali;

OS 25 - scavi archeologici;

OS 30 - impianti interni elettrici, telefonici, radiotelefonici e televisivi;

OS 32 - strutture in legno.

Fino al 31 dicembre 2020 non sarà necessaria l'indicazione in fase di offerta della terna di subappaltatori ai sensi dell'art. 105 comma 6 del d.lgs. 50/2016 e s.m.i.

L'affidatario comunica alla stazione appaltante, prima dell'inizio della prestazione, per tutti i sub-contratti che non sono subappalti, stipulati per l'esecuzione dell'appalto, il nome del sub-contraente, l'importo del sub-contratto, l'oggetto del lavoro, servizio o fornitura affidati. Sono, altresì, comunicate alla stazione appaltante eventuali modifiche a tali informazioni avvenute nel corso del sub-contratto. E' altresì fatto obbligo di acquisire nuova autorizzazione integrativa qualora l'oggetto del subappalto subisca variazioni e l'importo dello stesso sia incrementato nonché siano variati i requisiti di qualificazione del subappaltatore di cui all'articolo 105 comma 7 del d.lgs. n. 50/2016 e s.m.i.

L'esecuzione delle prestazioni affidate in subappalto non può formare oggetto di ulteriore subappalto.

L'affidatario deposita il contratto di subappalto presso la stazione appaltante almeno venti giorni prima della data di effettivo inizio dell'esecuzione delle relative prestazioni. Al momento del deposito del contratto di subappalto presso la stazione appaltante l'affidatario trasmette altresì la certificazione attestante il possesso da parte del subappaltatore dei requisiti di qualificazione prescritti dal Codice in relazione alla prestazione subappaltata e la dichiarazione del subappaltatore attestante l'assenza di motivi di esclusione di cui all'articolo 80 del d.lgs. n. 50/2016 e s.m.i. L'affidatario provvede a sostituire i subappaltatori relativamente ai quali apposita verifica abbia dimostrato la sussistenza dei motivi di esclusione di cui all'articolo 80.

Il contratto di subappalto, corredato della documentazione tecnica, amministrativa e grafica direttamente derivata dagli atti del contratto affidato, indicherà puntualmente l'ambito operativo del subappalto sia in termini prestazionali che economici.

Il contraente principale è responsabile in via esclusiva nei confronti della stazione appaltante. L'aggiudicatario è responsabile in solido con il subappaltatore in relazione agli obblighi retributivi e contributivi tranne nel caso in cui la stazione appaltante corrisponde direttamente al subappaltatore l'importo dovuto per le prestazioni dagli stessi, quando il subappaltatore o il cottimista è una microimpresa o piccola impresa ovvero su richiesta del subappaltatore e la natura del contratto lo consente. Il pagamento diretto del subappaltatore da parte della stazione appaltante avviene anche in caso di inadempimento da parte dell'appaltatore.

L'affidatario è tenuto ad osservare integralmente il trattamento economico e normativo stabilito dai contratti collettivi nazionale e territoriale in vigore per il settore e per la zona nella quale si eseguono le prestazioni. E', altresì, responsabile in solido dell'osservanza delle norme anzidette da parte dei subappaltatori nei confronti dei loro dipendenti per le prestazioni rese nell'ambito del subappalto, nonché degli obblighi di sicurezza previsti dalla normativa vigente. L'affidatario e, per suo tramite, i subappaltatori, trasmettono alla stazione appaltante prima dell'inizio dei lavori la documentazione di avvenuta denuncia agli enti previdenziali, inclusa la Cassa edile, ove presente, assicurativi e antinfortunistici, nonché copia dei piani di sicurezza. Ai fini del pagamento delle prestazioni rese nell'ambito dell'appalto o del subappalto, la stazione appaltante acquisisce il documento unico di regolarità contributiva in corso di validità relativo all'affidatario e a tutti i subappaltatori. Al fine di contrastare

il fenomeno del lavoro sommerso ed irregolare, il documento unico di regolarità contributiva sarà comprensivo della verifica della congruità della incidenza della mano d'opera relativa allo specifico contratto affidato. Per i contratti relativi a lavori, in caso di ritardo nel pagamento delle retribuzioni dovute al personale dipendente dell'esecutore o del subappaltatore o dei soggetti titolari di subappalti e cottimi, nonché in caso di inadempienza contributiva risultante dal documento unico di regolarità contributiva, si applicheranno le disposizioni di cui all'articolo 30, commi 5 e 6 del d.lgs. n. 50/2016 e s.m.i.

L'affidatario deve praticare, per i lavori e le opere affidate in subappalto, gli stessi prezzi unitari risultanti dall'aggiudicazione ribassati in misura non superiore al 20 per cento ed inoltre corrispondere i costi della sicurezza, relativi alle prestazioni affidate in subappalto, alle imprese subappaltatrici senza alcun ribasso; la stazione appaltante, sentita la Direzione dei Lavori e il coordinatore della sicurezza in fase di esecuzione, deve provvedere alla verifica dell'effettiva applicazione della presente disposizione. L'affidatario è solidalmente responsabile con il subappaltatore degli adempimenti, da parte di questo ultimo, degli obblighi di sicurezza previsti dalla normativa vigente.

Nei cartelli esposti all'esterno del cantiere devono essere indicati anche i nominativi di tutte le imprese subappaltatrici.

L'affidatario che si avvale del subappalto o del cottimo deve allegare alla copia autentica del contratto la dichiarazione circa la sussistenza o meno di eventuali forme di controllo o di collegamento a norma dell'articolo 2359 del codice civile con il titolare del subappalto o del cottimo. Analoga dichiarazione deve essere effettuata da ciascuno dei soggetti partecipanti nel caso di raggruppamento temporaneo, società o consorzio. La stazione appaltante provvede al rilascio dell'autorizzazione al subappalto entro trenta giorni dalla relativa richiesta; tale termine può essere prorogato una sola volta, ove ricorrano giustificati motivi. Trascorso tale termine senza che si sia provveduto, l'autorizzazione si intende concessa. Per i subappalti o cottimi di importo inferiore al 2 per cento dell'importo delle prestazioni affidate o di importo inferiore a 100.000 euro, i termini per il rilascio dell'autorizzazione da parte della stazione appaltante sono ridotti della metà.

Ai sensi degli articoli 18, comma 1, lettera u), 20, comma 3 e 26, comma 8, del d.lgs. n. 81/2008, nonché dell'articolo 5, comma 1, della Legge n. 136/2010, l'appaltatore è obbligato a fornire a ciascun soggetto occupato in cantiere una apposita tessera di riconoscimento, impermeabile ed esposta in forma visibile, corredata di fotografia, contenente le generalità del lavoratore, i dati identificativi del datore di lavoro e la data di assunzione del lavoratore. L'appaltatore risponde dello stesso obbligo anche per i lavoratori dipendenti dai subappaltatori autorizzati che deve riportare gli estremi dell'autorizzazione al subappalto. Tale obbligo grava anche in capo ai lavoratori autonomi che esercitano direttamente la propria attività nel medesimo luogo di lavoro, i quali sono tenuti a provvedervi per proprio conto.

I piani di sicurezza di cui al decreto legislativo del 9 aprile 2008, n.81 saranno messi a disposizione delle autorità competenti preposte alle verifiche ispettive di controllo dei cantieri. L'affidatario sarà tenuto a curare il coordinamento di tutti i subappaltatori operanti nel cantiere, al fine di rendere gli specifici piani redatti dai singoli subappaltatori compatibili tra loro e coerenti con il piano presentato dall'affidatario. Nell'ipotesi di raggruppamento temporaneo o di consorzio, detto obbligo incombe al mandatario. Il direttore tecnico di cantiere è responsabile del rispetto del piano da parte di tutte le imprese impegnate nell'esecuzione dei lavori. Con riferimento ai lavori affidati in subappalto, il direttore dei lavori, con l'ausilio dei direttori operativi e degli ispettori di cantiere, ove nominati, svolge le seguenti funzioni:

a) verifica la presenza in cantiere delle imprese subappaltatrici autorizzate, nonché dei subcontraenti, che non sono subappaltatori, i cui nominativi sono stati comunicati alla stazione appaltante;

b) controlla che i subappaltatori e i subcontraenti svolgano effettivamente la parte di prestazioni ad essi affidata nel rispetto della normativa vigente e del contratto stipulato;

c) registra le contestazioni dell'esecutore sulla regolarità dei lavori eseguiti dal subappaltatore e, ai fini della sospensione dei pagamenti all'esecutore, determina la misura della quota corrispondente alla prestazione oggetto di contestazione;

d) provvede, senza indugio e comunque entro le ventiquattro ore, alla segnalazione al RUP dell'inosservanza, da parte dell'esecutore, delle disposizioni relative al subappalto di cui all'articolo 105 del codice.

#### **Art. 3.10**

### **CONSEGNA DEI LAVORI - PROGRAMMA ESECUTIVO DEI LAVORI - PIANO DI QUALITA' DI COSTRUZIONE E DI INSTALLAZIONE - INIZIO E TERMINE PER L'ESECUZIONE - CONSEGNE PARZIALI - SOSPENSIONI**

Divenuta efficace l'aggiudicazione ai sensi dell'articolo 32 comma 8 del D.Lgs. n.50/2016 e fatto salvo l'esercizio dei poteri di autotutela nei casi consentiti dalle norme vigenti, la stipulazione del contratto di appalto ha luogo entro i successivi sessanta giorni, salvo diverso termine previsto nel bando o nell'invito ad offrire,

ovvero l'ipotesi di differimento espressamente concordata con l'aggiudicatario. Se la stipulazione del contratto non avviene nel termine fissato, l'aggiudicatario può, mediante atto notificato alla stazione appaltante, sciogliersi da ogni vincolo o recedere dal contratto. All'aggiudicatario non spetta alcun indennizzo, salvo il rimborso delle spese contrattuali documentate.

La consegna dei lavori all'Appaltatore verrà effettuata entro 45 giorni dalla data di registrazione del contratto, in conformità a quanto previsto nella prassi consolidata.

Nel giorno e nell'ora fissati dalla Stazione Appaltante, l'Appaltatore dovrà trovarsi sul posto indicato per ricevere la consegna dei lavori, che sarà certificata mediante formale verbale redatto in contraddittorio; dalla data di tale verbale decorre il termine utile per il compimento dell'opera o dei lavori.

Qualora l'Appaltatore non si presenti nel giorno stabilito, la Direzione dei Lavori fissa una nuova data. La decorrenza del termine contrattuale resta comunque quella della data della prima convocazione.

Nel caso di lavori, se è intervenuta la consegna dei lavori in via di urgenza, se si è dato avvio all'esecuzione del contratto in via d'urgenza, l'aggiudicatario ha diritto al rimborso delle spese sostenute per l'esecuzione dei lavori ordinati dal direttore dei lavori, ivi comprese quelle per opere provvisorie. L'esecuzione d'urgenza è ammessa esclusivamente nelle ipotesi di eventi oggettivamente imprevedibili, per ovviare a situazioni di pericolo per persone, animali o cose, ovvero per l'igiene e la salute pubblica, ovvero per il patrimonio storico, artistico, culturale ovvero nei casi in cui la mancata esecuzione immediata della prestazione dedotta nella gara determinerebbe un grave danno all'interesse pubblico che è destinata a soddisfare, ivi compresa la perdita di finanziamenti comunitari.

Fermo restando quanto previsto in materia di informativa antimafia dagli articoli 88, comma 4-ter e 92, comma 4, del decreto legislativo 6 settembre 2011, n. 159, la stazione appaltante può recedere dal contratto in qualunque tempo previo il pagamento dei lavori eseguiti nonché del valore dei materiali utili esistenti in cantiere nel caso di lavoro, oltre al decimo dell'importo delle opere, dei servizi o delle forniture non eseguite.

La redazione del verbale di consegna è subordinata all'accertamento da parte del Responsabile dei Lavori, degli obblighi di cui al D.Lgs. 9 aprile 2008, n. 81 e s.m.i.; in assenza di tale accertamento, il verbale di consegna è inefficace e i lavori non possono essere iniziati.

Le disposizioni di consegna dei lavori in via d'urgenza su esposte, si applicano anche alle singole consegne frazionate, in presenza di temporanea indisponibilità di aree ed immobili; in tal caso si provvede di volta in volta alla compilazione di un verbale di consegna provvisorio e l'ultimo di questi costituisce verbale di consegna definitivo anche ai fini del computo dei termini per l'esecuzione, se non diversamente determinati.

L'Appaltatore è tenuto a trasmettere alla Stazione Appaltante, prima dell'effettivo inizio dei lavori, la documentazione dell'avvenuta denuncia agli Enti previdenziali (inclusa la Cassa Edile) assicurativi ed infortunistici nonché copia del piano di sicurezza di cui al decreto legislativo del 9 aprile 2008, n.81 e s.m.i.

Lo stesso obbligo fa carico all'Appaltatore, per quanto concerne la trasmissione della documentazione di cui sopra da parte delle proprie imprese subappaltatrici, cosa che dovrà avvenire prima dell'effettivo inizio dei lavori.

L'Appaltatore dovrà comunque dare inizio ai lavori entro il termine improrogabile di giorni dalla data del verbale di consegna fermo restando il rispetto del termine, di cui al successivo periodo, per la presentazione del programma di esecuzione dei lavori.

Entro 10 giorni dalla consegna dei lavori, l'Appaltatore presenterà alla Direzione dei Lavori una proposta di programma di esecuzione dei lavori, di cui all'art. 43 comma 10 del D.P.R. n. 207/2010, elaborato in relazione alle proprie tecnologie, alle proprie scelte imprenditoriali e alla propria organizzazione lavorativa. Nel suddetto piano sono riportate, per ogni lavorazione, le previsioni circa il periodo di esecuzione nonché l'ammontare presunto, parziale e progressivo, dell'avanzamento dei lavori alle scadenze contrattualmente stabilite per la liquidazione dei certificati di pagamento. Esso dovrà essere redatto tenendo conto del tempo concesso per dare le opere ultimate entro il termine fissato dal presente Capitolato.

Entro quindici giorni dalla presentazione, la Direzione dei Lavori d'intesa con la Stazione Appaltante comunicherà all'Appaltatore l'esito dell'esame della proposta di programma; qualora esso non abbia conseguito l'approvazione, l'Appaltatore entro 10 giorni, predisporrà una nuova proposta oppure adeguerà quella già presentata secondo le direttive che avrà ricevuto dalla Direzione dei Lavori.

Decorsi 10 giorni dalla ricezione della nuova proposta senza che il Responsabile del Procedimento si sia espresso, il programma esecutivo dei lavori si darà per approvato fatte salve indicazioni erronee incompatibili con il rispetto dei termini di ultimazione.

La proposta approvata sarà impegnativa per l'Appaltatore che dovrà rispettare i termini previsti, salvo modifiche al programma esecutivo in corso di attuazione per comprovate esigenze non prevedibili che dovranno essere approvate od ordinate dalla Direzione dei Lavori.

Nel caso di sospensione dei lavori, parziale o totale, per cause non attribuibili a responsabilità dell'appaltatore, il programma dei lavori viene aggiornato in relazione all'eventuale incremento della scadenza contrattuale.

Eventuali aggiornamenti legati a motivate esigenze organizzative dell'Appaltatore e che non comportino



modifica delle scadenze contrattuali, sono approvate dalla Direzione dei Lavori, subordinatamente alla verifica della loro effettiva necessità ed attendibilità per il pieno rispetto delle scadenze contrattuali.

Nel caso in cui i lavori in appalto fossero molto estesi, ovvero mancasse l'intera disponibilità dell'area sulla quale dovrà svilupparsi il cantiere o comunque per qualsiasi altra causa ed impedimento, la Stazione Appaltante potrà disporre la consegna anche in più tempi successivi, con verbali parziali, senza che per questo l'Appaltatore possa sollevare eccezioni o trarre motivi per richiedere maggiori compensi o indennizzi.

La data legale della consegna dei lavori, per tutti gli effetti di legge e regolamenti, sarà quella dell'ultimo verbale di consegna parziale.

In caso di consegna parziale a causa di temporanea indisponibilità delle aree e degli immobili, l'Appaltatore è tenuto a presentare un programma di esecuzione dei lavori che preveda la realizzazione prioritaria delle lavorazioni sulle aree e sugli immobili disponibili.

Ove le ulteriori consegne avvengano entro il termine di inizio dei relativi lavori indicato dal programma esecutivo dei lavori redatto dall'Appaltatore e approvato dalla Direzione dei Lavori, non si dà luogo a spostamenti del termine utile contrattuale; in caso contrario, la scadenza contrattuale viene automaticamente prorogata in funzione dei giorni necessari per l'esecuzione dei lavori ricadenti nelle zone consegnate in ritardo, deducibili dal programma esecutivo suddetto, indipendentemente dall'ammontare del ritardo verificatosi nell'ulteriore consegna, con conseguente aggiornamento del programma di esecuzione dei lavori.

L'Appaltatore è tenuto, quindi, non appena avuti in consegna i lavori, ad iniziarli, proseguendoli attenendosi al programma operativo di esecuzione da esso redatto in modo da darli completamente ultimati nel numero di giorni naturali consecutivi previsti per l'esecuzione indicato in precedenza, decorrenti dalla data di consegna dei lavori, eventualmente prorogati in relazione a quanto disposto dai precedenti punti.

La sospensione può essere disposta dal RUP disposta per il tempo strettamente necessario e per ragioni di necessità o di pubblico interesse, tra cui l'interruzione di finanziamenti per esigenze di finanza pubblica. Cessate le cause della sospensione, il RUP dispone la ripresa dell'esecuzione e indica il nuovo termine contrattuale. Qualora la sospensione, o le sospensioni, durino per un periodo di tempo superiore ad un quarto della durata complessiva prevista per l'esecuzione dei lavori stessi, o comunque quando superino sei mesi complessivi, l'esecutore può chiedere la risoluzione del contratto senza indennità; se la stazione appaltante si oppone, l'esecutore ha diritto alla rifusione dei maggiori oneri derivanti dal prolungamento della sospensione oltre i termini suddetti. Nessun indennizzo è dovuto all'esecutore negli altri casi.

In tutti i casi in cui ricorrano circostanze speciali che impediscono in via temporanea che i lavori procedano utilmente a regola d'arte, e che non siano prevedibili al momento della stipulazione del contratto, il direttore dei lavori può disporre la sospensione dell'esecuzione del contratto, compilando, se possibile con l'intervento dell'esecutore o di un suo legale rappresentante, il verbale di sospensione, con l'indicazione delle ragioni che hanno determinato l'interruzione dei lavori, nonché dello stato di avanzamento dei lavori, delle opere la cui esecuzione rimane interrotta e delle cautele adottate affinché alla ripresa le stesse possano essere continuate ed ultimate senza eccessivi oneri, della consistenza della forza lavoro e dei mezzi d'opera esistenti in cantiere al momento della sospensione. Il verbale è inoltrato al responsabile del procedimento entro cinque giorni dalla data della sua redazione.

Ove successivamente alla consegna dei lavori insorgano, per cause imprevedibili o di forza maggiore, circostanze che impediscano parzialmente il regolare svolgimento dei lavori, l'esecutore è tenuto a proseguire le parti di lavoro eseguibili, mentre si provvede alla sospensione parziale dei lavori non eseguibili, dandone atto in apposito verbale. Le contestazioni dell'esecutore in merito alle sospensioni dei lavori sono iscritte a pena di decadenza nei verbali di sospensione e di ripresa dei lavori, salvo che per le sospensioni inizialmente legittime, per le quali è sufficiente l'iscrizione nel verbale di ripresa dei lavori; qualora l'esecutore non intervenga alla firma dei verbali o si rifiuti di sottoscriverli, deve farne espressa riserva sul registro di contabilità. Quando la sospensione supera il quarto del tempo contrattuale complessivo il responsabile del procedimento dà avviso all'ANAC.

L'esecutore che per cause a lui non imputabili non sia in grado di ultimare i lavori nel termine fissato può richiederne la proroga, con congruo anticipo rispetto alla scadenza del termine contrattuale. In ogni caso la sua concessione non pregiudica i diritti spettanti all'esecutore per l'eventuale imputabilità della maggiore durata a fatto della stazione appaltante. Sull'istanza di proroga decide il responsabile del procedimento, sentito il direttore dei lavori, entro trenta giorni dal suo ricevimento. L'esecutore deve ultimare i lavori nel termine stabilito dagli atti contrattuali, decorrente dalla data del verbale di consegna ovvero, in caso di consegna parziale dall'ultimo dei verbali di consegna. L'ultimazione dei lavori, appena avvenuta, è comunicata dall'esecutore per iscritto al direttore dei lavori, il quale procede subito alle necessarie constatazioni in contraddittorio.

L'esecutore non ha diritto allo scioglimento del contratto né ad alcuna indennità qualora i lavori, per qualsiasi causa non imputabile alla stazione appaltante, non siano ultimati nel termine contrattuale e qualunque sia il maggior tempo impiegato.

Nel caso di sospensioni totali o parziali dei lavori disposte dalla stazione appaltante per cause diverse da

quelle esposte sopra, l'esecutore può chiedere il risarcimento dei danni subiti, quantificato sulla base di quanto previsto dall'articolo 1382 del codice civile.

Con la ripresa dei lavori sospesi parzialmente, il termine contrattuale di esecuzione dei lavori viene incrementato, su istanza dell'Appaltatore, soltanto degli eventuali maggiori tempi tecnici strettamente necessari per dare completamente ultimate tutte le opere, dedotti dal programma operativo dei lavori, indipendentemente dalla durata della sospensione.

Ove pertanto, secondo tale programma, l'esecuzione dei lavori sospesi possa essere effettuata, una volta intervenuta la ripresa, entro il termine di scadenza contrattuale, la sospensione temporanea non determinerà prolungamento della scadenza contrattuale medesima.

Le sospensioni dovranno risultare da regolare verbale, redatto in contraddittorio tra Direzione dei Lavori ed Appaltatore, nel quale dovranno essere specificati i motivi della sospensione e, nel caso di sospensione parziale, le opere sospese.

L'Appaltatore dovrà comunicare, per iscritto a mezzo lettera raccomandata R.R. alla Direzione dei Lavori, l'ultimazione dei lavori non appena avvenuta. La Direzione dei Lavori procede subito alle necessarie constatazioni in contraddittorio.

L'Appaltatore dovrà dare ultimate tutte le opere appaltate entro il termine di **giorni 180 (centoottanta)** naturali e consecutivi dalla data del verbale di consegna dei lavori.

Ai sensi dell'art. 43, comma 4 del D.P.R. n. 207/2010, nel caso di opere e impianti di speciale complessità o di particolare rilevanza sotto il profilo tecnologico, l'Appaltatore ha l'obbligo di redigere e consegnare alla Direzione dei Lavori per l'approvazione, di un Piano di qualità di costruzione e di installazione.

Tale documento prevede, pianifica e programma le condizioni, sequenze, modalità, strumentazioni, mezzi d'opera e fasi delle attività di controllo da porre in essere durante l'esecuzione dei lavori, anche in funzione della loro classe di importanza. Il piano definisce i criteri di valutazione dei fornitori e dei materiali ed i criteri di valutazione e risoluzione delle non conformità.

### **Art. 3.11 PENALI**

Al di fuori di una accertato grave inadempimento alle obbligazioni contrattuali da parte dell'appaltatore, qualora l'esecuzione delle prestazioni ritardi per negligenza dell'appaltatore rispetto alle previsioni del contratto, il direttore dei lavori o il responsabile unico dell'esecuzione del contratto, se nominato gli assegna un termine, che, salvo i casi d'urgenza, non può essere inferiore a dieci giorni, entro i quali l'appaltatore deve eseguire le prestazioni. Scaduto il termine assegnato, e redatto processo verbale in contraddittorio con l'appaltatore, qualora l'inadempimento permanga, la stazione appaltante risolve il contratto, fermo restando il pagamento delle penali. (vedi art. 108 comma 4 del D.Lgs. n.50/2016 e s.m.i.)

In caso di mancato rispetto del termine stabilito per l'ultimazione dei lavori, sarà applicata una penale giornaliera di Euro 1 per mille (diconsi Euro uno ogni mille) dell'importo netto contrattuale.

Relativamente alla esecuzione della prestazione articolata in più parti, come previsto dal progetto esecutivo e dal presente Capitolato Speciale d'Appalto, nel caso di ritardo rispetto ai termini di una o più d'una di tali parti, le penali su indicate si applicano ai rispettivi importi.

Tutte le penali saranno contabilizzate in detrazione, in occasione di ogni pagamento immediatamente successivo al verificarsi della relativa condizione di ritardo, e saranno imputate mediante ritenuta sull'importo della rata di saldo in sede di collaudo finale.

Per il ritardato adempimento delle obbligazioni assunte dagli esecutori, l'importo complessivo delle penali da applicare non potrà superare il dieci per cento dell'importo netto contrattuale, da determinare in relazione all'entità delle conseguenze legate all'eventuale ritardo.

### **Art. 3.12 SICUREZZA DEI LAVORI**

L'Appaltatore, prima della consegna dei lavori e, in caso di consegna d'urgenza, entro giorni dalla data fissata per la consegna medesima, dovrà presentare al Coordinatore per l'esecuzione (ai sensi dell'art. 100 del D.Lgs. 9 aprile 2008, n. 81 e s.m.i.) le eventuali proposte di integrazione al Piano di Sicurezza e coordinamento allegato al progetto.

L'Appaltatore dovrà redigere il Piano Operativo di Sicurezza, in riferimento al singolo cantiere interessato, da considerare come piano complementare di dettaglio del piano di sicurezza sopra menzionato.

L'Appaltatore, nel caso in cui i lavori in oggetto non rientrino nell'ambito di applicazione del Titolo IV "Cantieri



temporanei o mobili" D.Lgs. 9 aprile 2008, n. 81 e s.m.i., è tenuto comunque a presentare un Piano di Sicurezza Sostitutivo del Piano di Sicurezza e Coordinamento conforme ai contenuti dell'Allegato XV del citato decreto.

Nei casi in cui è prevista la redazione del Piano di Sicurezza e Coordinamento, prima dell'inizio dei lavori ovvero in corso d'opera, le imprese esecutrici possono presentare, per mezzo dell'impresa affidataria, al Coordinatore per l'esecuzione dei lavori proposte di modificazioni o integrazioni al Piano di Sicurezza e di Coordinamento loro trasmesso al fine di adeguarne i contenuti alle tecnologie proprie dell'Appaltatore, che per garantire il rispetto delle norme per la prevenzione degli infortuni e la tutela della salute dei lavoratori eventualmente disattese nel piano stesso.

Il Piano di Sicurezza dovrà essere rispettato in modo rigoroso. E' compito e onere dell'Appaltatore ottemperare a tutte le disposizioni normative vigenti in campo di sicurezza ed igiene del lavoro che gli concernono e che riguardano le proprie maestranze, mezzi d'opera ed eventuali lavoratori autonomi cui esse ritenga di affidare, anche in parte, i lavori o prestazioni specialistiche in essi compresi.

All'atto dell'inizio dei lavori, e possibilmente nel verbale di consegna, l'Appaltatore dovrà dichiarare esplicitamente di essere perfettamente a conoscenza del regime di sicurezza del lavoro, ai sensi del D.Lgs. 9 aprile 2008, n. 81 e s.m.i., in cui si colloca l'appalto e cioè:

- che il committente è la Provincia di Benevento e per esso in forza delle competenze attribuitegli l'ing. Salvatore Minicozzi;

- che il Responsabile dei Lavori, eventualmente incaricato dal suddetto Committente (ai sensi dell'art. 89 D.Lgs. 9 aprile 2008, n. 81) è l'arch. Alessandrina Papa;

- che i lavori appaltati rientrano nelle soglie fissate dall'art. 90 del D.Lgs. 9 aprile 2008, n. 81 e s.m.i., per la nomina dei Coordinatori della Sicurezza;

- che il Coordinatore della Sicurezza in fase di progettazione è l'arch. Alessandrina Papa;

- che il Coordinatore della Sicurezza in fase di esecuzione è l'arch. Alessandrina Papa;

- di aver preso visione del Piano di Sicurezza e Coordinamento in quanto facente parte del progetto e di avervi adeguato le proprie offerte, tenendo conto che i relativi oneri, non soggetti a ribasso d'asta.

Nella fase di realizzazione dell'opera il Coordinatore per l'esecuzione dei lavori, ove previsto ai sensi dell'art. 92 D.Lgs. 9 aprile 2008, n. 81 e s.m.i.:

- verificherà, tramite opportune azioni di coordinamento e controllo, l'applicazione da parte delle imprese appaltatrici (e subappaltatrici) e dei lavoratori autonomi delle disposizioni contenute nel Piano di Sicurezza e Coordinamento di cui all'art. 100, D.Lgs. 9 aprile 2008, n. 81 e s.m.i. ove previsto;

- verificherà l'idoneità dei Piani Operativi di Sicurezza;

- adeguerà il piano di sicurezza e coordinamento ove previsto e il fascicolo, in relazione all'evoluzione dei lavori e alle eventuali modifiche;

- organizzerà, tra tutte le imprese presenti a vario titolo in cantiere, la cooperazione ed il coordinamento delle attività per la prevenzione e la protezione dai rischi;

- sovrintenderà all'attività informativa e formativa per i lavoratori, espletata dalle varie imprese;

- controllerà la corretta applicazione, da parte delle imprese, delle procedure di lavoro e, in caso contrario, attuerà le azioni correttive più efficaci;

- segnalerà al Committente o al responsabile dei lavori, previa contestazione scritta, le inadempienze da parte delle imprese e dei lavoratori autonomi;

- proporrà la sospensione dei lavori, l'allontanamento delle imprese o la risoluzione del contratto.

Nel caso in cui la Stazione Appaltante o il responsabile dei lavori non adottino alcun provvedimento, senza fornire idonea motivazione, provvede a dare comunicazione dell'inadempienza alla ASL e alla Direzione Provinciale del Lavoro. In caso di pericolo grave ed imminente, direttamente riscontrato, egli potrà sospendere le singole lavorazioni, fino alla verifica degli avvenuti adeguamenti effettuati dalle imprese interessate.

Il piano (o i piani) dovranno comunque essere aggiornati nel caso di nuove disposizioni in materia di sicurezza e di igiene del lavoro, o di nuove circostanze intervenute nel corso dell'appalto, nonché ogni qualvolta l'Appaltatore intenda apportare modifiche alle misure previste o ai macchinari ed attrezzature da impiegare.

L'Appaltatore dovrà portare a conoscenza del personale impiegato in cantiere e dei rappresentanti dei lavori per la sicurezza il piano (o i piani) di sicurezza ed igiene del lavoro e gli eventuali successivi aggiornamenti, allo scopo di informare e formare detto personale, secondo le direttive eventualmente emanate dal Coordinatore per l'esecuzione dei lavori.

### **Art. 3.13**

#### **OBBLIGHI DELL'APPALTATORE RELATIVI ALLA TRACCIABILITÀ DEI FLUSSI FINANZIARI**

L'Appaltatore assume tutti gli obblighi di tracciabilità dei flussi finanziari di cui all'art. 3 della legge 13 agosto

2010, n. 136 e s.m.i, a pena di nullità del contratto.

L'Appaltatore si impegna, inoltre, a dare immediata comunicazione alla stazione appaltante ed alla prefettura-ufficio territoriale del Governo della provincia ove ha sede la stazione appaltante, della notizia dell'inadempimento della propria controparte (subappaltatore/subcontraente) agli obblighi di tracciabilità finanziaria. Il mancato utilizzo del bonifico bancario o postale ovvero degli altri strumenti idonei a consentire la piena tracciabilità delle operazioni costituisce causa di risoluzione del contratto.

#### **Art. 3.14 ANTICIPAZIONE E PAGAMENTI IN ACCONTO**

Ai sensi dell'art. 35 comma 18 del d.lgs. n.50/2016 e s.m.i., sul valore del contratto d'appalto verrà calcolato l'importo dell'anticipazione del prezzo pari al 20 per cento da corrispondere all'appaltatore entro quindici giorni dall'effettivo inizio della prestazione, ovvero del 30% nelle ipotesi di cui al D.L. n° 34 del 19/05/2020, art. 207.

L'erogazione dell'anticipazione è subordinata alla costituzione di garanzia fideiussoria bancaria o assicurativa di importo pari all'anticipazione maggiorato del tasso di interesse legale applicato al periodo necessario al recupero dell'anticipazione stessa secondo il cronoprogramma della prestazione. La predetta garanzia è rilasciata da imprese bancarie autorizzate ai sensi del decreto legislativo 1° settembre 1993, n. 385, o assicurative autorizzate alla copertura dei rischi ai quali si riferisce l'assicurazione e che rispondano ai requisiti di solvibilità previsti dalle leggi che ne disciplinano la rispettiva attività. La garanzia può essere, altresì, rilasciata dagli intermediari finanziari iscritti nell'albo degli intermediari finanziari di cui all'articolo 106 del decreto legislativo 1° settembre 1993, n. 385.

L'anticipazione sarà gradualmente recuperata mediante trattenuta sull'importo di ogni certificato di pagamento, di un importo percentuale pari a quella dell'anticipazione; in ogni caso all'ultimazione della prestazione l'importo dell'anticipazione dovrà essere compensato integralmente. Il beneficiario decade dall'anticipazione, con obbligo di restituzione, se l'esecuzione della prestazione non procede, per ritardi a lui imputabili, secondo i tempi contrattuali. Sulle somme restituite sono dovuti gli interessi legali con decorrenza dalla data di erogazione della anticipazione.

L'Appaltatore avrà diritto a pagamenti in acconto, in corso d'opera, ogni qual volta il suo credito, al netto del ribasso d'asta e delle prescritte ritenute, raggiunga la cifra di **Euro 50,000,00 (cinquantamila/00)**.

Lo stato di avanzamento (SAL) dei lavori sarà rilasciato nei termini e modalità indicati nella documentazione di gara e nel contratto di appalto, ai fini del pagamento di una rata di acconto; a tal fine il documento dovrà precisare il corrispettivo maturato, gli acconti già corrisposti e di conseguenza, l'ammontare dell'acconto da corrispondere, sulla base della differenza tra le prime due voci.

Ai sensi dell'art. 113-bis del Codice, il termine per il pagamento relativo agli acconti del corrispettivo di appalto non può superare i trenta giorni decorrenti dall'adozione di ogni stato di avanzamento dei lavori, salvo che sia diversamente ed espressamente concordato dalle parti. Il Rup, previa verifica della regolarità contributiva dell'impresa esecutrice, invia il certificato di pagamento alla stazione appaltante per l'emissione del mandato di pagamento contestualmente all'adozione di ogni stato di avanzamento dei lavori e comunque entro un termine non superiore a sette giorni dall'adozione degli stessi.

La Stazione Appaltante acquisisce d'ufficio, anche attraverso strumenti informatici, il documento unico di regolarità contributiva (DURC) dagli istituti o dagli enti abilitati al rilascio in tutti i casi in cui è richiesto dalla legge.

Il certificato per il pagamento dell'ultima rata del corrispettivo, qualunque sia l'ammontare, verrà rilasciato dopo l'ultimazione dei lavori.

Ai sensi dell'art. 30 del d.lgs. n.50/2016 e s.m.i., in caso di inadempienza contributiva risultante dal documento unico di regolarità contributiva relativo a personale dipendente dell'affidatario o del subappaltatore o dei soggetti titolari di subappalti e cottimi, impiegato nell'esecuzione del contratto, la stazione appaltante trattiene dal certificato di pagamento l'importo corrispondente all'inadempienza per il successivo versamento diretto agli enti previdenziali e assicurativi, compresa, nei lavori, la cassa edile.

In ogni caso sull'importo netto progressivo delle prestazioni è operata una ritenuta dello 0,50 per cento; le ritenute possono essere svincolate soltanto in sede di liquidazione finale, dopo l'approvazione da parte della stazione appaltante del certificato di collaudo o di verifica di conformità, previo rilascio del documento unico di regolarità contributiva.

In caso di ritardo nel pagamento delle retribuzioni dovute al personale, il responsabile unico del procedimento invita per iscritto il soggetto inadempiente, ed in ogni caso l'affidatario, a provvedervi entro i successivi quindici giorni. Ove non sia stata contestata formalmente e motivatamente la fondatezza della richiesta entro il termine sopra assegnato, la stazione appaltante paga anche in corso d'opera direttamente ai lavoratori le retribuzioni arretrate, detraendo il relativo importo dalle somme dovute all'affidatario del contratto ovvero dalle somme dovute al subappaltatore inadempiente nel caso in cui sia previsto il pagamento diretto..

### **Art. 3.15 CONTO FINALE**

Si stabilisce che il conto finale verrà compilato entro 45 giorni dalla data dell'ultimazione dei lavori.

Il conto finale dei lavori dovrà essere sottoscritto dall'Appaltatore, su richiesta del Responsabile del procedimento entro il termine perentorio di trenta giorni. All'atto della firma, non potrà iscriverne domande per oggetto o per importo diverse da quelle formulate nel registro di contabilità durante lo svolgimento dei lavori, e dovrà confermare le riserve già iscritte sino a quel momento negli atti contabili. Se l'Appaltatore non firma il conto finale nel termine indicato, o se lo sottoscrive senza confermare le domande già formulate nel registro di contabilità, il conto finale si ha come da lui definitivamente accettato. Il Responsabile del procedimento in ogni caso formula una sua relazione al conto finale.

All'atto della redazione del certificato di ultimazione dei lavori il responsabile del procedimento darà avviso al Sindaco o ai Sindaci del comune nel cui territorio si eseguiranno i lavori, i quali curano la pubblicazione, nei comuni in cui l'intervento sarà stato eseguito, di un avviso contenente l'invito per coloro i quali vantino crediti verso l'esecutore per indebite occupazioni di aree o stabili e danni arrecati nell'esecuzione dei lavori, a presentare entro un termine non superiore a sessanta giorni le ragioni dei loro crediti e la relativa documentazione. Trascorso questo termine il Sindaco trasmetterà al responsabile del procedimento i risultati dell'anzidetto avviso con le prove delle avvenute pubblicazioni ed i reclami eventualmente presentati. Il responsabile del procedimento inviterà l'esecutore a soddisfare i crediti da lui riconosciuti e quindi rimetterà al collaudatore i documenti ricevuti dal Sindaco o dai Sindaci interessati, aggiungendo il suo parere in merito a ciascun titolo di credito ed eventualmente le prove delle avvenute tacitazioni.

### **Art. 3.16 ULTIMAZIONE LAVORI - COLLAUDO/CERTIFICATO DI REGOLARE ESECUZIONE**

Conformemente all'articolo 12 del d.m. 49/2018, il direttore dei lavori, a fronte della comunicazione dell'esecutore di intervenuta ultimazione dei lavori, effettuerà i necessari accertamenti in contraddittorio con l'esecutore, elaborerà tempestivamente il certificato di ultimazione dei lavori e lo invierà al RUP, il quale ne rilascerà copia conforme all'esecutore.

Il certificato di ultimazione elaborato dal direttore dei lavori potrà prevedere l'assegnazione di un termine perentorio, non superiore a sessanta giorni, per il completamento di lavorazioni di piccola entità, accertate da parte del direttore dei lavori come del tutto marginali e non incidenti sull'uso e sulla funzionalità dei lavori. Il mancato rispetto di questo termine comporta l'inefficacia del certificato di ultimazione e la necessità di redazione di nuovo certificato che accerti l'avvenuto completamento delle lavorazioni sopraindicate.

In sede di collaudo il direttore dei lavori:

- a) fornirà all'organo di collaudo i chiarimenti e le spiegazioni di cui dovesse necessitare e trasmetterà allo stesso la documentazione relativa all'esecuzione dei lavori;
- b) assisterà i collaudatori nell'espletamento delle operazioni di collaudo;
- c) esaminerà e approverà il programma delle prove di collaudo e messa in servizio degli impianti.

La Stazione Appaltante entro trenta giorni dalla data di ultimazione dei lavori, ovvero dalla data di consegna dei lavori in caso di collaudo in corso d'opera, attribuisce l'incarico del collaudo a soggetti con qualificazione rapportata alla tipologia e caratteristica del contratto, in possesso dei requisiti di moralità, competenza e professionalità, iscritti all'albo dei collaudatori nazionale o regionale di pertinenza.

Il collaudo deve essere concluso entro sei mesi dalla data di ultimazione dei lavori, salvi i casi di particolare complessità dell'opera da collaudare, per i quali il termine può essere elevato sino ad un anno. Il certificato di collaudo ha carattere provvisorio e assume carattere definitivo decorsi due anni dalla sua emissione. Decorso tale termine, il collaudo si intende tacitamente approvato ancorché l'atto formale di approvazione non sia stato emesso entro due mesi dalla scadenza del medesimo termine.

I termini di inizio e di conclusione delle operazioni di collaudo dovranno comunque rispettare le disposizioni di cui al d.P.R. n. 207/2010, nonché le disposizioni dell'art. 102 del d.lgs. n. 50/2016 e s.m.i.

L'esecutore, a propria cura e spesa, metterà a disposizione dell'organo di collaudo gli operai e i mezzi d'opera necessari ad eseguire le operazioni di riscontro, le esplorazioni, gli scandagli, gli esperimenti, compreso quanto necessario al collaudo statico. Rimarrà a cura e carico dell'esecutore quanto occorre per ristabilire le parti del lavoro, che sono state alterate nell'eseguire tali verifiche. Nel caso in cui l'esecutore non ottemperi a tali obblighi, l'organo di collaudo potrà disporre che sia provveduto d'ufficio, in danno all'esecutore inadempiente, deducendo la spesa dal residuo credito dell'esecutore.

Nel caso di collaudo in corso d'opera, l'organo di collaudo, anche statico, effettuerà visite in corso d'opera



con la cadenza che esso ritiene adeguata per un accertamento progressivo della regolare esecuzione dei lavori. In particolare sarà necessario che vengano effettuati sopralluoghi durante l'esecuzione delle fondazioni e di quelle lavorazioni significative la cui verifica risulti impossibile o particolarmente complessa successivamente all'esecuzione. Di ciascuna visita, alla quale dovranno essere invitati l'esecutore ed il direttore dei lavori, sarà redatto apposito verbale.

Se i difetti e le mancanze sono di poca entità e sono riparabili in breve tempo, l'organo di collaudo prescriverà specificatamente le lavorazioni da eseguire, assegnando all'esecutore un termine; il certificato di collaudo non sarà rilasciato sino a che non risulti che l'esecutore abbia completamente e regolarmente eseguito le lavorazioni prescrittegli. Nel caso di inottemperanza da parte dell'esecutore, l'organo di collaudo disporrà che sia provveduto d'ufficio, in danno all'esecutore.

Salvo quanto disposto dall'articolo 1669 del codice civile, l'appaltatore risponde per la difformità e i vizi dell'opera, ancorché riconoscibili, purché denunciati dalla stazione appaltante prima che il certificato di collaudo assuma carattere definitivo.

*ovvero*

Qualora la stazione appaltante, nei limiti previsti dalla vigente normativa, non ritenga necessario conferire l'incarico di collaudo dell'opera, si darà luogo ad un certificato di regolare esecuzione emesso dal direttore dei lavori contenente gli elementi di cui all'articolo 229 del d.P.R. n. 207/2010. Entro il termine massimo di tre mesi ovvero 90 giorni dalla data di ultimazione dei lavori il direttore dei lavori sarà tenuto a rilasciare il certificato di regolare esecuzione, salvo che sia diversamente ed espressamente previsto nella documentazione di gara e nel contratto e purché ciò non sia gravemente iniquo per l'impresa affidataria. Il certificato sarà quindi confermato dal responsabile del procedimento.

La data di emissione del certificato di regolare esecuzione costituirà riferimento temporale essenziale per i seguenti elementi:

1) il permanere dell'ammontare residuo della cauzione definitiva (di solito il 20%), o comunque fino a dodici mesi dalla data di ultimazione dei lavori risultante dal relativo certificato;

2) la decorrenza della copertura assicurativa prevista all'articolo 103 comma 7 del d.lgs. n. 50/2016, dalla data di consegna dei lavori, o comunque decorsi dodici mesi dalla data di ultimazione dei lavori risultante dal relativo certificato;

3) la decorrenza della polizza di assicurazione della responsabilità civile per danni cagionati a terzi che l'esecutore dei lavori è obbligato a stipulare, per i lavori di cui all'articolo 103 comma 8 del d.lgs. n. 50/2016, per la durata di dieci anni.

Per i lavori di importo inferiore a 40.000 euro potrà essere tenuta una contabilità semplificata, mediante apposizione sulle fatture di spesa di un visto del Direttore dei Lavori, volto ad attestare la corrispondenza del lavoro svolto con quanto fatturato, tenendo conto dei lavori effettivamente eseguiti. In questo caso, il certificato di regolare esecuzione potrà essere sostituito con l'apposizione del visto del direttore dei lavori sulle fatture di spesa.

All'esito positivo del collaudo o della verifica di conformità, e comunque entro un termine non superiore a sette giorni dagli stessi, il responsabile unico del procedimento rilascia il certificato di pagamento ai fini dell'emissione della fattura da parte dell'appaltatore; il relativo pagamento è effettuato nel termine di trenta giorni decorrenti dal suddetto esito positivo del collaudo o della verifica di conformità, salvo che sia espressamente concordato nel contratto un diverso termine, comunque non superiore a sessanta giorni e purché ciò sia oggettivamente giustificato dalla natura particolare del contratto o da talune sue caratteristiche.

Il certificato di pagamento non costituisce presunzione di accettazione dell'opera, ai sensi dell'articolo 1666, secondo comma, del codice civile.

### **Art. 3.17**

#### **ONERI ED OBBLIGHI DIVERSI A CARICO DELL'APPALTATORE RESPONSABILITA' DELL'APPALTATORE**

Sono a carico dell'Appaltatore, oltre gli oneri e gli obblighi di cui al D.M. 145/2000 Capitolato Generale d'Appalto, alla vigente normativa e al presente Capitolato Speciale d'Appalto, nonché a quanto previsto da tutti i piani per le misure di sicurezza fisica dei lavoratori, anche quelli di seguito elencati:

- la nomina, prima dell'inizio dei lavori, del Direttore tecnico di cantiere, che dovrà essere professionalmente abilitato ed iscritto all'albo professionale e dovrà fornire alla Direzione dei Lavori apposita dichiarazione di accettazione dell'incarico del Direttore tecnico di cantiere;
- i movimenti di terra ed ogni altro onere relativo alla formazione del cantiere, in relazione all'entità dell'opera, con tutti i più moderni ed avanzati impianti per assicurare una perfetta e rapida esecuzione di

tutte le opere prestabilite; la recinzione del cantiere con solido steccato in materiale idoneo, secondo le prescrizioni del Piano di Sicurezza ovvero della Direzione dei Lavori, nonché la pulizia e la manutenzione del cantiere, l'inghiaamento ove possibile e la sistemazione dei suoi percorsi in modo da renderne sicuri il transito e la circolazione dei veicoli e delle persone;

- la sorveglianza sia di giorno che di notte del cantiere e di tutti i materiali in esso esistenti, nonché di tutti i beni di proprietà della Stazione Appaltante e delle piantagioni consegnate all'Appaltatore. Per la custodia di cantieri allestiti per la realizzazione di opere pubbliche, l'Appaltatore dovrà servirsi di personale addetto con la qualifica di guardia giurata;
- la costruzione, entro la recinzione del cantiere e nei luoghi che saranno designati dalla Direzione dei Lavori, di locali ad uso ufficio del personale, della Direzione ed assistenza, sufficientemente arredati, illuminati e riscaldati, compresa la relativa manutenzione. Tali locali dovranno essere dotati di adeguati servizi igienici con relativi impianti di scarico funzionanti;
- le prove sui prelievi di materiale strutturale posto in opera (es. provini di calcestruzzo, spezzoni d'acciaio), a proprie spese, per i quali i laboratori legalmente autorizzati rilasceranno i relativi certificati;
- l'esecuzione, presso gli istituti incaricati, di tutte le esperienze e i saggi che verranno in ogni tempo ordinati dalla Direzione dei Lavori, sui materiali impiegati o da impiegarsi nella costruzione, in correlazione a quanto prescritto circa l'accettazione dei materiali stessi. Dei campioni potrà essere ordinata la conservazione nel competente ufficio direttivo munendoli di suggelli a firma della Direzione dei Lavori e dell'Appaltatore nelle modalità più adatte a garantirne l'autenticità;
- l'esecuzione di ogni prova di carico che sia ordinata dalla Direzione dei Lavori su pali di fondazione, solai, balconi, e qualsiasi altra struttura portante, di notevole importanza statica;
- la fornitura e manutenzione di cartelli di avviso, di fanali di segnalazione notturna nei punti prescritti e di quanto altro venisse particolarmente indicato dalla Direzione dei Lavori o dal Coordinatore in fase di esecuzione, allo scopo di migliorare la sicurezza del cantiere;
- il mantenimento, fino al collaudo, della continuità degli scoli delle acque e del transito sulle vie o sentieri pubblici o privati latitanti le opere da eseguire;
- la fornitura di acqua potabile per il cantiere;
- l'osservanza delle norme, leggi e decreti vigenti, relative alle varie assicurazioni degli operai per previdenza, prevenzione infortuni e assistenza sanitaria che potranno intervenire in corso di appalto;
- la comunicazione all'Ufficio da cui i lavori dipendono, entro i termini prefissati dallo stesso, di tutte le notizie relative all'impiego della manodopera;
- l'osservanza delle norme contenute nelle vigenti disposizioni sulla polizia mineraria di cui al D.P.R. 128/59 e s.m.i.;
- le spese per la realizzazione di fotografie delle opere in corso nei vari periodi dell'appalto, nel numero indicato dalla Direzione dei Lavori;
- l'assicurazione che copra i danni subiti dalle stazioni appaltanti a causa del danneggiamento o della distruzione totale o parziale di impianti ed opere, anche preesistenti;
- il pagamento delle tasse e di altri oneri per concessioni comunali (titoli abilitativi per la costruzione, l'occupazione temporanea di suolo pubblico, passi carrabili, ecc.), nonché il pagamento di ogni tassa presente e futura inerente i materiali e mezzi d'opera da impiegarsi, ovvero alle stesse opere finite, esclusi, nei Comuni in cui essi sono dovuti, i diritti per gli allacciamenti e gli scarichi;
- la pulizia quotidiana dei locali in costruzione e delle vie di transito del cantiere, col personale necessario, compreso lo sgombero dei materiali di rifiuto lasciati da altre Ditte;
- il libero accesso ed il transito nel cantiere e sulle opere eseguite od in corso d'esecuzione, alle persone addette ed a qualunque altra Impresa alla quale siano stati affidati lavori per conto diretto della Stazione Appaltante;
- l'uso gratuito parziale o totale, a richiesta della Direzione dei Lavori, da parte di dette Imprese o persone, dei ponti di servizio, impalcature, costruzioni provvisorie, ed apparecchi di sollevamento, per tutto il tempo occorrente all'esecuzione dei lavori;
- il ricevimento, lo scarico ed il trasporto in cantiere e nei luoghi di deposito o a piè d'opera, a sua cura e spese, secondo le disposizioni della Direzione dei Lavori nonché alla buona conservazione ed alla perfetta custodia, dei materiali e dei manufatti esclusi dal presente appalto e provvisti od eseguiti da altre Ditte per conto della Stazione Appaltante. I danni che per cause dipendenti o per sua negligenza fossero apportati a tali materiali e manufatti dovranno essere riparati a carico esclusivo dell'Appaltatore;
- la predisposizione, prima dell'inizio dei lavori, del piano delle misure per la sicurezza fisica dei lavoratori di cui al comma 17 dell'art. 105 del D.Lgs. n. 50/2016 e s.m.i.;
- l'adozione, nell'esecuzione di tutti i lavori, dei procedimenti e delle cautele necessarie per garantire la salute e la sicurezza dei lavoratori e dei terzi, nonché per evitare danni ai beni pubblici e privati, osservando le disposizioni contenute nel D.Lgs. 9 aprile 2008, n. 81 e s.m.i. e di tutte le norme in vigore in materia di sicurezza;

- il consenso all'uso anticipato delle opere qualora venisse richiesto dalla Direzione dei Lavori, senza che l'Appaltatore abbia perciò diritto a speciali compensi. Egli potrà, però, richiedere che sia redatto apposito verbale circa lo stato delle opere, per essere garantito dai possibili danni che potrebbero derivarne dall'uso. Entro dieci giorni dal verbale di ultimazione l'Appaltatore dovrà completamente sgombrare il cantiere dai materiali, mezzi d'opera ed impianti di sua proprietà;
- la fornitura e posa in opera nel cantiere, a sua cura e spese, delle apposite tabelle indicative dei lavori, anche ai sensi di quanto previsto dall'art. 105 comma 15 del D.Lgs. 50/2016 e s.m.i.;
- la trasmissione alla Stazione Appaltante, a sua cura e spese, degli eventuali contratti di subappalto che dovesse stipulare, almeno 20 giorni prima della data di effettivo inizio dell'esecuzione delle relative prestazioni, ai sensi del comma 7 dell'art. 105 del D.Lgs. n. 50/2016 e s.m.i. La disposizione si applica anche ai noli a caldo ed ai contratti similari;
- la disciplina e il buon ordine dei cantieri. L'appaltatore è responsabile della disciplina e del buon ordine nel cantiere e ha l'obbligo di osservare e far osservare al proprio personale le norme di legge e di regolamento. L'appaltatore, tramite il direttore di cantiere, assicura l'organizzazione, la gestione tecnica e la conduzione del cantiere. La direzione del cantiere è assunta dal direttore tecnico dell'impresa o da altro tecnico formalmente incaricato dall'appaltatore. In caso di appalto affidato ad associazione temporanea di imprese o a consorzio, l'incarico della direzione di cantiere è attribuito mediante delega conferita da tutte le imprese operanti nel cantiere; la delega deve indicare specificamente le attribuzioni da esercitare dal direttore anche in rapporto a quelle degli altri soggetti operanti nel cantiere. La Direzione dei Lavori ha il diritto, previa motivata comunicazione all'appaltatore, di esigere il cambiamento del direttore di cantiere e del personale per indisciplina, incapacità o grave negligenza. L'appaltatore è comunque responsabile dei danni causati dall'imperizia o dalla negligenza di detti soggetti, e risponde nei confronti dell'amministrazione committente per la malafede o la frode dei medesimi nell'impiego dei materiali.

Il corrispettivo per tutti gli obblighi ed oneri sopra specificati è conglobato nei prezzi dei lavori e nell'eventuale compenso di cui all'articolo "*Forma e Ammontare dell'Appalto*" del presente Capitolato. Detto eventuale compenso è fisso ed invariabile, essendo soggetto soltanto alla riduzione relativa all'offerta ribasso contrattuale.

L'Appaltatore si obbliga a garantire il trattamento dei dati acquisiti in merito alle opere appaltate, in conformità a quanto previsto dalla normativa sulla privacy di cui al D.Lgs. 30 giugno 2003, n. 196 e s.m.i.

#### **Art. 3.18**

### **CARTELLI ALL'ESTERNO DEL CANTIERE**

L'Appaltatore ha l'obbligo di fornire in opera a sua cura e spese e di esporre all'esterno del cantiere, come dispone la Circolare Min. LL.PP. 1 giugno 1990, n. 1729/UL, due cartelli di dimensioni non inferiori a m. 1,00 (larghezza) per m. 2,00 (altezza) in cui devono essere indicati la Stazione Appaltante, l'oggetto dei lavori, i nominativi dell'Impresa, del Progettista, della Direzione dei Lavori e dell'Assistente ai lavori; in detti cartelli, ai sensi dall'art. 105 comma 15 del D.Lgs. 50/2016 e s.m.i., devono essere indicati, altresì, i nominativi di tutte le imprese subappaltatrici e dei cottimisti nonché tutti i dati richiesti dalle vigenti normative nazionali e locali.

#### **Art. 3.19**

### **PROPRIETA' DEI MATERIALI DI ESCAVAZIONE E DI DEMOLIZIONE**

Per i materiali provenienti da escavazioni o demolizioni si prescrive il parziale utilizzo, previa caratterizzazione degli stessi e la restante parte trasportata a rifiuto.

In attuazione dell'art. 36 del Capitolato generale d'appalto D.M. 145/2000, i materiali provenienti da escavazioni o demolizioni sono di proprietà della Stazione Appaltante.

L'Appaltatore deve trasportarli e regolarmente accatastarli in cantiere intendendosi di ciò compensato coi prezzi degli scavi e delle demolizioni relative.

Qualora detti materiali siano ceduti all'Appaltatore, il prezzo ad essi convenzionalmente attribuito deve essere dedotto dall'importo netto dei lavori, salvo che la deduzione non sia stata già fatta nella determinazione dei prezzi.

#### **Art. 3.20**

### **RINVENIMENTI**



Al rinvenimento di tutti gli oggetti di pregio intrinseco ed archeologico che si rinvenissero nelle demolizioni, negli scavi e comunque nella zona dei lavori, si applica l'art. 35 del Capitolato generale d'appalto D.M. 145/2000; essi spettano di pieno diritto alla Stazione Appaltante, salvo quanto su di essi possa competere allo Stato. L'Appaltatore dovrà dare immediato avviso del loro rinvenimento, quindi depositarli negli uffici della Direzione dei Lavori che redigerà regolare verbale in proposito, da trasmettere alle competenti autorità.

L'appaltatore avrà diritto al rimborso delle spese sostenute per la loro conservazione e per le speciali operazioni che fossero state espressamente ordinate al fine di assicurarne l'integrità ed il diligente recupero.

L'appaltatore non può demolire o comunque alterare i reperti, né può rimuoverli senza autorizzazione della stazione appaltante.

Per quanto detto, però, non saranno pregiudicati i diritti spettanti per legge agli autori della scoperta.

### **Art. 3.21 BREVETTI DI INVENZIONE**

Nel caso la Stazione Appaltante prescriva l'impiego di disposizioni o sistemi protetti da brevetti d'invenzione, ovvero l'Appaltatore vi ricorra di propria iniziativa con il consenso della Direzione dei Lavori, l'Appaltatore deve dimostrare di aver pagato i dovuti canoni e diritti e di aver adempiuto a tutti i relativi obblighi di legge.

### **Art. 3.22 DEFINIZIONE DELLE CONTROVERSIE – ACCORDO BONARIO – ARBITRATO**

#### **Accordo bonario**

Qualora in seguito all'iscrizione di riserve sui documenti contabili, l'importo economico dell'opera possa variare tra il 5 ed il 15 per cento dell'importo contrattuale, si attiverà il procedimento dell'accordo bonario di tutte le riserve iscritte fino al momento dell'avvio del procedimento stesso.

Prima dell'approvazione del certificato di collaudo ovvero del certificato di regolare esecuzione, qualunque sia l'importo delle riserve, il responsabile unico del procedimento

attiverà l'accordo bonario per la risoluzione delle riserve e valuterà l'ammissibilità e la non manifesta infondatezza delle riserve ai fini dell'effettivo raggiungimento del limite di valore del 15 per cento del contratto. Non potranno essere oggetto di riserva gli aspetti progettuali che sono stati oggetto di verifica ai sensi dell'articolo 26 del D.Lgs. n. 50/2016.

Il direttore dei lavori darà immediata comunicazione al responsabile unico del procedimento delle riserve, trasmettendo nel più breve tempo possibile una propria relazione riservata.

Il responsabile unico del procedimento, acquisita la relazione riservata del direttore dei lavori e, ove costituito, dell'organo di collaudo, provvederà direttamente alla formulazione di una proposta di accordo bonario ovvero per il tramite degli esperti segnalati dalla Camera arbitrale istituita presso l'ANAC con le modalità previste dall'articolo 205 comma 5 del D.Lgs. n. 50/2016.

Se la proposta è accettata dalle parti, entro quarantacinque giorni dal suo ricevimento, l'accordo bonario è concluso e viene redatto verbale sottoscritto dalle parti. L'accordo ha natura di transazione. Sulla somma riconosciuta in sede di accordo bonario sono dovuti gli interessi al tasso legale a decorrere dal sessantesimo giorno successivo alla accettazione dell'accordo bonario da parte della stazione appaltante. In caso di reiezione della proposta da parte del soggetto che ha formulato le riserve ovvero di inutile decorso del termine di cui al secondo periodo possono essere aditi gli arbitri o il giudice ordinario.

#### **Collegio consultivo tecnico**

In via preventiva, al fine di prevenire le controversie relative all'esecuzione del contratto, le parti possono convenire che prima dell'avvio dell'esecuzione, o comunque non oltre novanta giorni da tale data, sia costituito un collegio consultivo tecnico con funzioni di assistenza per la rapida risoluzione delle dispute di ogni natura suscettibili di insorgere nel corso dell'esecuzione del contratto. Le proposte di transazione formulate dal collegio costituito con le modalità dell'art. 207 del D.Lgs. n. 50/2016, non saranno comunque vincolanti per le parti.

#### **Arbitrato**

Ciascuna delle parti, nella domanda di arbitrato o nell'atto di resistenza alla domanda, designerà l'arbitro di propria competenza scelto tra soggetti di provata esperienza e

indipendenza nella materia oggetto del contratto cui l'arbitrato si riferisce. Il Presidente del collegio arbitrale sarà designato dalla Camera arbitrale istituita presso l'ANAC tra i soggetti iscritti all'albo in possesso di particolare esperienza nella materia. La nomina del collegio arbitrale effettuata in violazione delle disposizioni di cui ai commi 4,5 e 6 dell'articolo 209 del D.Lgs. n. 50/2016, determina la nullità del lodo.



Esauriti gli adempimenti necessari alla costituzione del collegio, il giudizio si svolgerà secondo i disposti dell'articolo 209 e 210 del D. Lgs. n. 50/2016 e s.m.i.

Il Collegio arbitrale deciderà con lodo definitivo e vincolante tra le parti in lite.

Su iniziativa della stazione appaltante o di una o più delle altre parti, l'ANAC potrà esprimere parere relativamente a questioni insorte durante lo svolgimento delle procedure di gara, entro trenta giorni dalla ricezione della richiesta. Il parere obbligherà le parti che vi abbiano preventivamente acconsentito ad attenersi a quanto in esso stabilito.

### **Art. 3.23**

#### **DISPOSIZIONI GENERALI RELATIVE AI PREZZI DEI LAVORI A MISURA E DELLE SOMMINISTRAZIONI PER OPERE IN ECONOMIA - INVARIABILITA' DEI PREZZI**

I prezzi unitari in base ai quali, dopo deduzione del pattuito ribasso d'asta calcolato sull'importo complessivo a base d'asta (o sulle singole voci di elenco nel caso di affidamento mediante offerta a prezzi unitari), saranno pagati i lavori appaltati a misura e le somministrazioni, sono quelli risultanti dall'elenco prezzi allegato al contratto.

Essi compensano:

a) circa i materiali, ogni spesa (per fornitura, trasporto, dazi, cali, perdite, sprechi, ecc.), nessuna eccettuata, che venga sostenuta per darli pronti all'impiego, a piede di qualunque opera;

b) circa gli operai e mezzi d'opera, ogni spesa per fornire i medesimi di attrezzi e utensili del mestiere, nonché per premi di assicurazioni sociali, per illuminazione dei cantieri in caso di lavoro notturno;

c) circa i noli, ogni spesa per dare a piè d'opera i macchinari e mezzi pronti al loro uso;

d) circa i lavori a misura ed a corpo, tutte le spese per forniture, lavorazioni, mezzi d'opera, assicurazioni d'ogni specie, indennità di cave, di passaggi o di deposito, di cantiere, di occupazione temporanea e d'altra specie, mezzi d'opera provvisori, carichi, trasporti e scarichi in ascesa o discesa, ecc., e per quanto occorre per dare il lavoro compiuto a perfetta regola d'arte, intendendosi nei prezzi stessi compreso ogni compenso per gli oneri tutti che l'Appaltatore dovrà sostenere a tale scopo, anche se non esplicitamente detti o richiamati nei vari articoli e nell'elenco dei prezzi del presente Capitolato.

I prezzi medesimi, per lavori a misura ed a corpo, nonché il compenso a corpo, diminuiti del ribasso offerto, si intendono accettati dall'Appaltatore in base ai calcoli di sua convenienza, a tutto suo rischio e sono fissi ed invariabili.

E' esclusa ogni forma di revisione prezzi se le modifiche del contratto, a prescindere dal loro valore monetario, non sono previste in clausole chiare, precise e inequivocabili, comprensive di quelle relative alla revisione dei prezzi. Tali clausole fissano la portata e la natura di eventuali modifiche nonché le condizioni alle quali esse possono essere impiegate, facendo riferimento alle variazioni dei prezzi e dei costi standard, ove definiti. Esse non apportano modifiche che avrebbero l'effetto di alterare la natura generale del contratto o dell'accordo quadro.

Per i contratti relativi ai lavori, le variazioni di prezzo in aumento o in diminuzione possono essere valutate, sulla base dei prezzi predisposti dalle regioni e dalle province autonome territorialmente competenti, solo per l'eccedenza rispetto al dieci per cento rispetto al prezzo originario e comunque in misura pari alla metà.

Per quanto riguarda eventuali categorie di lavoro non contemplate nelle voci dell'elenco prezzi allegato, si procederà alla determinazione di nuovi prezzi con le seguenti modalità:

a) desumendoli dai prezzi di cui al periodo precedente;

b) ragguagliandoli a quelli di lavorazioni consimili compresi nel contratto;

c) quando sia impossibile l'assimilazione, ricavandoli totalmente o parzialmente da nuove regolari analisi.

Le nuove analisi andranno effettuate con riferimento ai prezzi elementari di mano d'opera, materiali, noli e trasporti alla data di formulazione dell'offerta. I nuovi prezzi saranno determinati in contraddittorio tra il direttore dei lavori e l'esecutore, ed approvati dal responsabile del procedimento.

## CAPITOLO 4

### QUALITA' E PROVENIENZA DEI MATERIALI MODALITA' DI ESECUZIONE DI OGNI CATEGORIA DI LAVORO ORDINE DA TENERSI NELL'ANDAMENTO DEI LAVORI

#### Art. 4.1

#### QUALITA' E PROVENIENZA DEI MATERIALI

I materiali occorrenti per la costruzione delle opere d'arte proverranno da quelle località che l'Appaltatore riterrà di sua convenienza, purché ad insindacabile giudizio della Direzione dei Lavori siano riconosciuti della migliore qualità della specie e rispondano ai requisiti appresso indicati.

L'appalto non prevede categorie di prodotti ottenibili con materiale riciclato, tra quelle elencate nell'apposito decreto ministeriale emanato ai sensi dell'art. 2, comma 1 lettera d) del D.M. dell'ambiente n. 203/2003.

Quando la Direzione dei Lavori avrà rifiutato qualche provvista perché ritenuta a suo giudizio insindacabile non idonea ai lavori, l'Appaltatore dovrà sostituirla con altra che risponda ai requisiti voluti ed i materiali rifiutati dovranno essere immediatamente allontanati dalla sede del lavoro o dai cantieri a cura e spese dell'Appaltatore.

**a) Acqua.** - L'acqua per l'impasto con leganti idraulici dovrà essere limpida, priva di sostanze organiche o grassi e priva di sali (particolarmente solfati e cloruri) in percentuali dannose e non essere aggressiva per il conglomerato risultante. Avrà un pH compreso fra 6 ed 8.

**b) Calce.** - Le calce aeree ed idrauliche dovranno rispondere ai requisiti di accettazione di cui alle norme vigenti.

La calce grassa in zolle dovrà provenire da calcari puri, essere di recente e perfetta cottura, di colore uniforme, non bruciata, né vitrea, né pigra ad idratarsi ed infine di qualità tale che, mescolata con la sola quantità d'acqua dolce necessaria all'estinzione, si trasformi completamente in una pasta soda a grassetto tenuissimo, senza lasciare residui maggiori del 5% dovuti a parti non bene decarburate, siliciose od altrimenti inerti.

La calce viva, al momento dell'estinzione, dovrà essere perfettamente anidra; sarà rifiutata quella ridotta in polvere o sfiorita, e perciò si dovrà provvedere la calce viva a misura del bisogno e conservarla comunque in luoghi asciutti e ben riparati dall'umidità.

L'estinzione della calce viva dovrà farsi con i migliori sistemi conosciuti ed, a seconda delle prescrizioni della Direzione dei Lavori, in apposite vasche impermeabili rivestite di tavole o di muratura. La calce grassa destinata agli intonaci dovrà essere spenta almeno sei mesi prima dell'impiego.

**c) Leganti idraulici.** - Le calce idrauliche, i cementi e gli agglomeranti cementizi a rapida o lenta presa da impiegare per qualsiasi lavoro, dovranno corrispondere a tutte le particolari prescrizioni di accettazione di cui alle norme vigenti.

Essi dovranno essere conservati in magazzini coperti su tavolati in legno ben riparati dall'umidità o in sili.

**d) Pozzolana.** - La pozzolana sarà ricavata da strati mondi da cappellaccio ed esente da sostanze eterogenee o da parti inerti; qualunque sia la sua provenienza dovrà rispondere a tutti i requisiti prescritti dalle norme vigenti.

Per la misurazione, sia a peso che a volume, dovrà essere perfettamente asciutta.

**e) Ghiaia, pietrisco e sabbia.** - Le ghiaie, i pietrischi e le sabbie da impiegare nella formazione dei calcestruzzi dovranno corrispondere alle condizioni di accettazione considerate nelle norme di esecuzione delle opere in conglomerato semplice od armato di cui alle norme vigenti.

Le ghiaie ed i pietrischi dovranno essere costituiti da elementi omogenei derivati da rocce resistenti, il più possibile omogenee e non gelive; tra le ghiaie si escluderanno quelle contenenti elementi di scarsa resistenza meccanica, facilmente sfaldabili o rivestite da incrostazioni o gelive.

La sabbia da impiegarsi nelle murature o nei calcestruzzi dovrà essere assolutamente scevra di materie terrose ed organiche e ben lavata. Dovrà essere preferibilmente di qualità silicea proveniente da rocce aventi alta resistenza alla compressione. Dovrà avere forma angolosa ed avere elementi di grossezza variabile da 1 a 5 mm.

La granulometria degli aggregati litici per i conglomerati sarà prescritta dalla Direzione dei Lavori in base alla destinazione, al dosaggio ed alle condizioni della messa in opera dei calcestruzzi. L'Appaltatore dovrà

garantire la costanza delle caratteristiche della granulometria per ogni lavoro.

Per i lavori di notevole importanza l'Appaltatore dovrà disporre della serie dei vagli normali atti a consentire alla Direzione dei Lavori i normali controlli.

In linea di massima, per quanto riguarda la dimensione degli elementi dei pietrischi e delle ghiaie questi dovranno essere da 40 a 71 mm per lavori correnti di fondazioni, elevazione, muri di sostegno da 40 a 60 mm se si tratta di volti o getti di un certo spessore da 25 a 40 mm se si tratta di volti o getti di limitato spessore.

Le ghiaie da impiegarsi per formazione di massicciate stradali dovranno essere costituite da elementi omogenei derivati da rocce durissime di tipo costante e di natura consimile fra loro, escludendosi quelle contenenti elementi di scarsa resistenza meccanica o sfaldabili facilmente o gelive o rivestite di incrostazioni.

Il pietrisco, il pietrischetto e la graniglia, secondo il tipo di massicciata da eseguire, dovranno provenire dalla spezzatura di rocce durissime, preferibilmente silicee, a struttura microcristallina, o calcari puri durissimi e di alta resistenza alla compressione, all'urto, all'abrasione, al gelo ed avranno spigolo vivo: e dovranno essere scevri di materie terrose, sabbia o comunque materie eterogenee.

Qualora la roccia provenga da cave nuove o non accreditate da esperienze specifiche di enti pubblici e che per natura e formazione non diano affidamento sulle sue caratteristiche, è necessario effettuare su campioni prelevati in cava, che siano significativi ai fini della coltivazione della cava, prove di compressione e di gelività.

Quando non sia possibile ottenere il pietrisco da cave di roccia, potrà essere consentita per la formazione di esso l'utilizzazione di massi sparsi in campagna o ricavabili da scavi, nonché di ciottoloni o massi ricavabili da fiumi o torrenti sempreché siano provenienti da rocce di qualità idonea.

I materiali suindicati, le sabbie e gli additivi dovranno corrispondere alle norme di accettazione emanate dal Consiglio Nazionale delle Ricerche. Le graniglie saranno quelle indicate nelle norme di buona tecnica per la tipologia edilizia in oggetto.

Di norma si useranno le seguenti pezzature:

- 1) pietrisco da 40 a 71 mm ovvero da 40 a 60 mm, se ordinato, per la costruzione di massicciate all'acqua cilindrate;
- 2) pietrisco da 25 a 40 mm (eccezionalmente da 15 a 30 mm granulometria non unificata) per l'esecuzione di ricarichi di massicciate e per materiali di costipamento di massicciate (mezzanello);
- 3) pietrischetto da 15 a 25 mm per l'esecuzione di ricarichi di massicciate per conglomerati bituminosi e per trattamenti con bitumi fluidi;
- 4) pietrischetto da 10 a 15 mm per trattamenti superficiali, penetrazioni, semipenetrazioni e pietrischetti bitumati;
- 5) graniglia normale da 5 a 20 mm per trattamenti superficiali, tappeti bitumati, strato superiore di conglomerati bituminosi;
- 6) graniglia minuta da 2 a 5 mm di impiego eccezionale e previo specifico consenso della Direzione dei Lavori per trattamenti superficiali; tale pezzatura di graniglia, ove richiesta, sarà invece usata per conglomerati bituminosi.

Nella fornitura di aggregato grosso per ogni pezzatura sarà ammessa una percentuale in peso non superiore al 5% di elementi aventi dimensioni maggiori o minori di quelle corrispondenti ai limiti di prescelta pezzatura, purché, per altro, le dimensioni di tali elementi non superino il limite massimo o non siano oltre il 10% inferiori al limite minimo della pezzatura fissata.

Gli aggregati grossi non dovranno essere di forma allungata o appiattita (lamellare).

- f) Terreni per soprastrutture in materiali stabilizzati.** - Essi debbono identificarsi mediante la loro granulometria e i limiti di Atterberg, che determinano la percentuale di acqua in corrispondenza della quale il comportamento della frazione fina del terreno (passante al setaccio 0,42 mm n. 40 A.S.T.M.) passa da una fase solida ad una plastica (limite di plasticità L.P.) e da una fase plastica ad una fase liquida (limite di fluidità L.L.) nonché dall'indice di plasticità (differenze fra il limite di fluidità L.L. e il limite di plasticità L.P.).

Tale indice, da stabilirsi in genere per raffronto con casi simili di strade già costruite con analoghi terreni, ha notevole importanza.

Salvo più specifiche prescrizioni della Direzione dei Lavori si potrà fare riferimento alle seguenti caratteristiche (Highway Research Board):

- 1) strati inferiori (fondazione): tipo miscela sabbia-argilla: dovrà interamente passare al setaccio 25 mm ed essere almeno passante per il 65% al setaccio n. 10 A.S.T.M.; il detto passante al n. 10, dovrà essere passante dal 55 al 90% al n. 20 A.S.T.M., dal 35 al 70% passante al n. 40 A.S.T.M. e dal 10 al 25% passante al n. 200 A.S.T.M.;
- 2) strati inferiori (fondazione): tipo di miscela ghiaia o pietrisco, sabbia ed argilla: dovrà essere interamente passante al setaccio da 71 mm ed essere almeno passante per il 50 % al setaccio da 10



mm, dal 25 al 50% al setaccio n. 4, dal 20 al 40% al setaccio n. 10, dal 10 al 25% al setaccio n. 40 e dal 3 al 10% al setaccio n. 200.

- 3) negli strati di fondazione, di cui ai precedenti paragrafi 1) e 2), l'indice di plasticità non deve essere superiore a 6, il limite di fluidità non deve superare 25 e la frazione passante al setaccio n. 200 A.S.T.M. deve essere preferibilmente la metà di quella passante al setaccio n. 40 e in ogni caso non deve superare i due terzi di essa.
- 4) strato superiore della sovrastruttura: tipo miscela sabbia-argilla: valgono le stesse condizioni granulometriche di cui al paragrafo 1);
- 5) strato superiore della sovrastruttura: tipo della miscela ghiaia o pietrisco, sabbia ed argilla: deve essere interamente passante dal setaccio da 25 mm ed almeno il 65% al setaccio da 10 mm, dal 55 all'85% al setaccio n. 4, dal 40 al 70% al setaccio n. 10, dal 25 al 45% al setaccio n. 40 e dal 10 al 25% al setaccio n. 200;
- 6) negli strati superiori 4) e 5) l'indice di plasticità non deve essere superiore a 9 né inferiore a 4; il limite di fluidità non deve superare 35; la frazione di passante al setaccio n. 200 deve essere inferiore ai due terzi della frazione passante al n. 40.

Inoltre è opportuno controllare le caratteristiche meccaniche delle miscele con la prova C.B.R. (Californian bearing ratio) che esprime la portanza della miscela sotto un pistone cilindrico di due pollici di diametro, con approfondimento di 2,5 ovvero 5 mm in rapporto alla corrispondente portanza di una miscela tipo. In linea di massima il C.B.R. del materiale, costipato alla densità massima e saturato con acqua dopo 4 giorni di immersione e sottoposto ad un sovraccarico di 9 kg, dovrà risultare per gli strati inferiori non inferiore a 30 e per i materiali degli strati superiori non inferiore a 70. Durante l'immersione in acqua non si dovranno avere rigonfiamenti superiori allo 0,5%.

- g) Detrito di cava o tout-venant di cava o di frantoio.** - Quando per gli strati di fondazione della sovrastruttura stradale sia disposto l'impiego di detriti di cava, il materiale deve essere in ogni caso non suscettibile all'azione dell'acqua (non solubile non plasticizzabile) ed avere un potere portante C.B.R. (rapporto portante californiano) di almeno 40 allo stato saturo. Dal punto di vista granulometrico non sono necessarie prescrizioni specifiche per i materiali teneri (tufi, arenarie) in quanto la loro granulometria si modifica e si adegua durante la cilindatura; per materiali duri la granulometria dovrà essere assortita in modo da realizzare una minima percentuale dei vuoti: di norma la dimensione massima degli aggregati non deve superare i 10 cm.

Per gli strati superiori si farà uso di materiali lapidei più duri tali da assicurare un C.B.R. saturo di almeno 80; la granulometria dovrà essere tale da dare la minima percentuale di vuoti; il potere legante del materiale non dovrà essere inferiore a 30; la dimensione massima degli aggregati non dovrà superare i 6 cm.

- h) Pietrame.** - Le pietre naturali da impiegarsi nella muratura e per qualsiasi altro lavoro dovranno corrispondere ai requisiti richiesti dalle norme in vigore e dovranno essere a grana compatta ed ognuna monda da cappellaccio, esenti da piani di sfaldamento, senza screpolature, peli, venature, interclusioni di sostanze estranee; dovranno avere dimensioni adatte al particolare loro impiego ed offrire una resistenza proporzionata all'entità della sollecitazione cui devono essere assoggettate.

Saranno escluse le pietre alterabili all'azione degli agenti atmosferici e dell'acqua corrente.

Le pietre da taglio, oltre a possedere gli accennati requisiti e caratteri generali, dovranno essere sonore alla percussione, immuni da fenditure e litoclasti e di perfetta lavorabilità.

Il profilo dovrà presentare una resistenza alla compressione non inferiore a 1600 kg/cm<sup>2</sup> ed una resistenza all'attrito radente (Dorry) non inferiore a quella del granito di S. Fedelino, preso come termine di paragone.

- i) Tufi.** - Le pietre di tufo dovranno essere di struttura compatta ed uniforme, evitando quelle pomiciose e facilmente friabili, nonché i cappellacci e saranno impiegati solo in relazione alla loro resistenza.

- l) Cubetti di pietra.** - I cubetti di pietra da impiegare per la pavimentazione stradale debbono rispondere alle norme di accettazione emanate dal Consiglio Nazionale delle Ricerche.

- m) Mattoni.** - I mattoni dovranno essere ben formati con facce regolari, a spigoli vivi, di grana fina, compatta ed omogenea; presentare tutti i caratteri di una perfetta cottura, cioè essere duri, sonori alla percussione e non vetrificati; essere esenti da calcinelli e scevri da ogni difetto che possa nuocere alla buona riuscita delle murature; aderire fortemente alle malte; essere resistenti alla cristallizzazione dei solfati alcalini; non contenere solfati solubili od ossidi alcalino-terrosi, ed infine non essere eccessivamente assorbenti.

I mattoni, inoltre, debbono resistere all'azione delle basse temperature, cioè se sottoposti quattro mattoni segati a metà, a venti cicli di immersione in acqua a 35 °C, per la durata di 3 ore e per altre 3 ore posti in frigorifero alla temperatura di - 10°, i quattro provini fatti con detti laterizi sottoposti alla prova di compressione debbono offrire una resistenza non minore dell'80% della resistenza presentata da quelli provati allo stato asciutto.

I mattoni di uso corrente dovranno essere parallelepipedi, di lunghezza doppia della larghezza, di modello costante e presentare, sia all'asciutto che dopo prolungata immersione nell'acqua, una resistenza minima allo schiacciamento di almeno 160 Kg/cm<sup>2</sup>.

Essi dovranno corrispondere alle prescrizioni vigenti in materia.

- n) Materiali ferrosi.** - I materiali ferrosi da impiegare nei lavori dovranno essere esenti da scorie, soffiature, brecciate, paglie o da qualsiasi altro difetto apparente o latente di fusione, laminazione, trafilatura, fucinatura e simili.

Essi dovranno rispondere a tutte le condizioni previste dalle vigenti disposizioni legislative, dal D.M. 14 gennaio 2008, nonché dalle norme UNI vigenti e presentare inoltre, a seconda della loro qualità, i seguenti requisiti:

1° Ferro. - Il ferro comune dovrà essere di prima qualità, eminentemente duttile e tenace e di marcatissima struttura fibrosa. Esso dovrà essere malleabile, liscio alla superficie esterna, privo di screpolature, senza saldature aperte e senza altre soluzioni di continuità.

2° Acciaio dolce laminato. - L'acciaio extradolce laminato (comunemente chiamato ferro omogeneo) dovrà essere eminentemente dolce e malleabile, perfettamente lavorabile a freddo ed a caldo, senza presentare screpolature od alterazioni; dovrà essere saldabile e non suscettibile di prendere la tempra.

Alla rottura dovrà presentare struttura finemente granulare ed aspetto sericeo.

3° Acciaio fuso in getti. - L'acciaio in getti per cuscinetti, cerniere, rulli di ponti e per qualsiasi altro lavoro, dovrà essere di prima qualità, esente da soffiature e da qualsiasi altro difetto.

4° L'acciaio sagomato ad alta resistenza dovrà essere del tipo qualificato e controllato e con caratteristiche conformi al D.M. 14 gennaio 2008.

Le caratteristiche e le modalità degli acciai ad aderenza migliorata saranno quelle indicate nel D.M. 14 gennaio 2008.

5° Ghisa. - La ghisa dovrà essere di prima qualità e di seconda fusione, dolce, tenace, leggermente malleabile, facilmente lavorabile con la lima e con lo scalpello; di frattura grigia, finemente granosa e perfettamente omogenea, esente da screpolature, vene, bolle, sbavature, asperità ed altri difetti capaci di menomare la resistenza. Dovrà essere inoltre perfettamente modellata.

E' assolutamente escluso l'impiego di ghise fosforose.

- o) Legname.** - I legnami, da impiegare in opere stabili o provvisorie, di qualunque essenza essi siano, dovranno rispondere a tutte le prescrizioni della vigente normativa, saranno provveduti tra le più scelte qualità della categoria prescritta e non presenteranno difetti incompatibili con l'uso a cui sono destinati. I requisiti e le prove dei legnami saranno quelli contenuti nelle vigenti norme UNI.

Il tavolame dovrà essere ricavato dalle travi più dritte, affinché le fibre non riescano mozzate dalla sega e si ritirino nelle connessioni. I legnami rotondi o pali dovranno provenire dal vero tronco dell'albero e non dai rami, dovranno essere sufficientemente dritti, in modo che la congiungente i centri delle due basi non debba uscire in alcun punto del palo; dovranno essere scortecciati per tutta la loro lunghezza e conguagliati alla superficie; la differenza fra i diametri medi delle estremità non dovrà oltrepassare i 15 millesimi della lunghezza, né il quarto del maggiore dei due diametri.

Nei legnami grossolanamente squadrati ed a spigolo smussato, tutte le facce dovranno essere spianate e senza scarniture, tollerandosene l'alburno o lo smusso in misura non maggiore di un sesto del lato della sezione trasversale.

I legnami a spigolo vivo dovranno essere lavorati e squadrati a sega con le diverse facce esattamente spianate, senza rientranze o risalti, e con gli spigoli tirati a filo vivo, senza alburno né smusso di sorta.

- p) Geotessili.** - I prodotti da utilizzarsi per costituire strati di separazione, contenimento, filtranti, drenaggio in opere di terra (rilevati, scarpate, strade, giardini, ecc.).

Il geotessile dovrà essere imputrescibile, resistente ai raggi ultravioletti, ai solventi, alle reazioni chimiche che si instaurano nel terreno, all'azione dei microrganismi ed essere antinquinante.

Dovrà essere fornito in opera in rotoli di larghezza la più ampia possibile in relazione al modo d'impiego. Il piano di stesa del geotessile dovrà essere perfettamente regolare.

Dovrà essere curata la giunzione dei teli mediante sovrapposizione di almeno 30 cm nei due sensi longitudinale e trasversale. I teli non dovranno essere in alcun modo esposti al diretto passaggio dei mezzi di cantiere prima della loro totale copertura con materiale da rilevato per uno spessore di almeno 30 cm.

Il geotessile dovrà essere conforme alle seguenti norme UNI EN 13249, UNI EN 13251, UNI EN 13252, UNI EN 13253, UNI EN 13254, UNI EN 13255, UNI EN 13256, UNI EN 13257, UNI EN 13265 ove applicabili.

### **Prove dei materiali**

In correlazione a quanto prescritto circa la qualità e le caratteristiche dei materiali per la loro accettazione, l'Appaltatore sarà obbligato a prestarsi in ogni tempo alle prove dei materiali impiegati o da impiegarsi, nonché a quelle di campioni di lavori eseguiti, da prelevarsi in opera, sottostando a tutte le spese di prelevamento ed invio di campioni ad Istituto Sperimentale debitamente riconosciuto.

L'Appaltatore sarà tenuto a pagare le spese per dette prove, secondo le tariffe degli istituti stessi.

Dei campioni potrà essere ordinata la conservazione nel competente Ufficio Dirigente, munendoli di sigilli e firma della Direzione dei lavori e dell'Appaltatore, nei modi più adatti a garantire l'autenticità.

### **Art. 4.2**

#### **OCCUPAZIONE, APERTURA E SFRUTTAMENTO DELLE CAVE**

Fermo restando quanto prescritto nel presente Capitolato circa la provenienza dei materiali, resta stabilito che tutte le pratiche e gli oneri inerenti alla ricerca, occupazione, apertura e gestione delle cave sono a carico esclusivo dell'Appaltatore, rimanendo la Stazione Appaltante sollevata dalle conseguenze di qualsiasi difficoltà che l'Appaltatore potesse incontrare a tale riguardo. Al momento della Consegna dei lavori, l'Appaltatore dovrà indicare le cave di cui intende servirsi e garantire che queste siano adeguate e capaci di fornire in tempo utile e con continuità tutto il materiale necessario ai lavori con le prescritte caratteristiche.

L'Impresa resta responsabile di fornire il quantitativo e di garantire la qualità dei materiali occorrenti al normale avanzamento dei lavori anche se, per far fronte a tale impegno, l'Impresa medesima dovesse abbandonare la cava o località di provenienza, già ritenuta idonea, per attivarne altre ugualmente idonee; tutto ciò senza che l'Impresa possa avanzare pretese di speciali compensi o indennità.

In ogni caso all'Appaltatore non verrà riconosciuto alcun compenso aggiuntivo qualora, per qualunque causa, dovesse variare in aumento la distanza dalle cave individuate ai siti di versamento in cantiere.

Anche tutti gli oneri e prestazioni inerenti al lavoro di cava, come pesatura del materiale, trasporto in cantiere, lavori inerenti alle opere morte, pulizia della cava con trasporto a rifiuto della terra vegetale e del cappellaccio, costruzione di strade di servizio e di baracche per ricovero di operai o del personale di sorveglianza della Stazione Appaltante e quanto altro occorrente sono ad esclusivo carico dell'Impresa.

L'Impresa ha la facoltà di adottare, per la coltivazione delle cave, quei sistemi che ritiene migliori nel proprio interesse, purché si uniformi alle norme vigenti ed alle ulteriori prescrizioni che eventualmente fossero impartite dalle Amministrazioni statali e dalle Autorità militari, con particolare riguardo a quella mineraria di pubblica sicurezza, nonché dalle Amministrazioni regionali, provinciali e comunali.

L'Impresa resta in ogni caso l'unica responsabile di qualunque danno od avaria potesse verificarsi in dipendenza dei lavori di cava od accessori.

### **Art 4.3**

#### **TRACCIAMENTI**

Prima di porre mano ai lavori di sterro o riporto, l'Appaltatore è obbligato ad eseguire la picchettazione completa del lavoro, in modo che risultino indicati i limiti degli scavi e dei riporti. A tempo debito dovrà pure stabilire, nei tratti indicati dalla Direzione dei Lavori, le modine o garbe necessarie a determinare con precisione l'andamento delle scarpate tanto degli sterri che dei rilevati, curandone poi la conservazione e rimettendo quelli manomessi durante l'esecuzione dei lavori.

Qualora ai lavori in terra siano connesse opere murarie, l'Appaltatore dovrà procedere al tracciamento di esse, pure con l'obbligo della conservazione dei picchetti, ed, eventualmente, delle modine, come per i lavori in terra.

### **Art 4.4**

#### **SCAVI E RILEVATI IN GENERE**

Gli scavi ed i rilevati saranno eseguiti conformemente alle previsioni di progetto, salvo le eventuali varianti che fossero disposte dalla Direzione dei Lavori.

Le terre, macinati e rocce da scavo, per la formazione di aree prative, sottofondi, reinterri, riempimenti, rimodellazioni e rilevati, conferiti in cantiere, devono rispettare le norme vigenti, i limiti previsti dalla Tabella 1 - Valori di concentrazione limite accettabili nel suolo e nel sottosuolo riferiti alla specifica destinazione d'uso dei siti da bonificare, colonna A (Siti ad uso Verde pubblico, privato e residenziale) e colonna B (Siti ad uso Commerciale ed Industriale) dell'Allegato 5 al Titolo V della Parte Quarta del D.Lgs. 152/2006 e s.m.i. e il D.M. 161/2012 "Regolamento recante la disciplina dell'utilizzazione delle terre e rocce da scavo".



L'Appaltatore dovrà consegnare le trincee e i rilevati, nonché gli scavi o riempimenti in genere, al giusto piano prescritto, con scarpate regolari e spianate, con i cigli bene tracciati e profilati, compiendo a sue spese, durante l'esecuzione dei lavori, fino al collaudo, gli occorrenti ricarichi o tagli, la ripresa e sistemazione delle scarpate e banchine e l'espurgo dei fossi.

In particolare si prescrive:

**a) Scavi.** - Nell'esecuzione degli scavi l'Appaltatore dovrà procedere in modo che i cigli siano diligentemente profilati, le scarpate raggiungano l'inclinazione prevista nel progetto o che sarà ritenuta necessaria e prescritta con ordine di servizio dalla Direzione dei Lavori allo scopo di impedire scoscendimenti, restando egli, oltreché totalmente responsabile di eventuali danni alle persone ed alle opere, altresì obbligato a provvedere a suo carico e spese alla rimozione delle materie franate in caso di inadempienza delle disposizioni all'uopo impartitegli.

L'Appaltatore dovrà sviluppare i movimenti di materie con adeguati mezzi e con sufficiente mano d'opera in modo da dare gli scavi, possibilmente, completi a piena sezione in ciascun tratto iniziato. Inoltre, dovrà aprire senza indugio i fossi e le cunette occorrenti e, comunque, mantenere efficiente, a sua cura e spese, il deflusso delle acque anche, se occorre, con canali fagatori.

Le materie provenienti dagli scavi, non utilizzabili e non ritenute idonee, a giudizio della Direzione dei Lavori, per la formazione dei rilevati o per altro impiego nei lavori, dovranno essere portate a rifiuto, depositandole su aree che l'Appaltatore dovrà provvedere a sua cura e spese.

Le località per tali depositi a rifiuto dovranno essere scelte in modo che le materie depositate non arrechino danno ai lavori od alle proprietà pubbliche e private nonché al libero deflusso delle acque pubbliche e private.

La Direzione dei Lavori potrà fare asportare, a spese dell'Appaltatore, le materie depositate in contravvenzione alle precedenti disposizioni.

Qualora i materiali siano ceduti all'Appaltatore, il prezzo ad essi convenzionalmente attribuito deve essere dedotto dall'importo netto dei lavori, salvo che la deduzione non sia stata già fatta nella determinazione dei prezzi.

**b) Rilevati.** - Per la formazione dei rilevati si impiegheranno in generale e salvo quanto segue, fino al loro totale esaurimento, tutte le materie provenienti dagli scavi di cui alla precedente lettera a), se disponibili ed adatte, a giudizio insindacabile della Direzione dei Lavori, per la formazione dei rilevati, dopo aver provveduto alla cernita ed alla eliminazione del materiale non ritenuto idoneo. Potranno essere altresì utilizzate nei rilevati, per la loro formazione, anche le materie provenienti da scavi di opere d'arte e sempreché disponibile ed egualmente ritenute idonee e previa cernita e separazione dei materiali utilizzabili di cui sopra. Quando venissero a mancare in tutto o in parte i materiali di cui sopra, si provvederanno le materie occorrenti scavandole, o come si suol dire prelevandole, da cave di prestito che forniscano materiali riconosciuti pure idonei dalla Direzione dei Lavori.

Le dette cave di prestito da aprire a totale cura e spese dell'Appaltatore al quale sarà corrisposto il solo prezzo unitario di elenco per le materie scavate di tale provenienza, debbono essere coltivate in modo che, tanto durante l'esecuzione degli scavi quanto a scavo ultimato, sia provveduto al loro regolare e completo scolo e restino impediti ristagni di acqua ed impaludamenti. A tale scopo l'Appaltatore, quando occorre, dovrà aprire, sempre a sua cura e spese, opportuni fossi di scolo con sufficiente pendenza.

Le cave di prestito dovranno avere una profondità tale da non pregiudicare la stabilità di alcuna parte dell'opera appaltata, né comunque danneggiare opere pubbliche o private.

Il suolo costituente la base sulla quale si dovranno impiantare i rilevati dovrà essere accuratamente preparato, espurgandolo da piante, cespugli, erbe, canne, radici e da qualsiasi altra materia eterogenea, e trasportando fuori della sede del lavoro le materie di rifiuto.

La base dei suddetti rilevati, se ricadente su terreno pianeggiante, dovrà essere inoltre arata, e se cadente sulla scarpata di altro rilevato esistente o su terreno a declivio trasversale superiore al quindici per cento, dovrà essere preparata a gradini alti circa 30 cm, con inclinazione inversa a quella del rilevato esistente o del terreno.

La terra da trasportare nei rilevati dovrà essere anch'essa previamente espurgata da erbe, canne, radici e da qualsiasi altra materia eterogenea e dovrà essere disposta in rilevato a cordoli alti da 0,30 m a 0,50 m, bene pigiata ed assodata con particolare diligenza specialmente nelle parti addossate alle murature. Sarà obbligo dell'Appaltatore, escluso qualsiasi compenso, di dare ai rilevati, durante la loro costruzione, quelle maggiori dimensioni richieste dall'assessamento delle terre, affinché, all'epoca del collaudo, i rilevati eseguiti abbiano dimensioni non inferiori a quelle prescritte.

Non si potrà sospendere la costruzione di un rilevato, qualunque sia la causa, senza che ad esso sia stata data una configurazione tale da assicurare lo scolo delle acque piovane. Nella ripresa del lavoro, il rilevato già eseguito dovrà essere espurgato dalle erbe e cespugli che vi fossero nati, nonché configurato a gradoni, praticandovi inoltre dei solchi per il collegamento delle nuove materie con quelle prima impiegate.



Qualora gli scavi ed il trasporto avvengano meccanicamente, si avrà cura che il costipamento sia realizzato costruendo il rilevato in strati di modesta altezza non eccedenti i 30 o i 50 centimetri. Comunque, dovrà farsi in modo che durante la costruzione si conservi un tenore di acqua conveniente, evitando di formare rilevati con terreni la cui densità ottima sia troppo rapidamente variabile col tenore in acqua, e si eseguiranno i lavori, per quanto possibile, in stagione non piovosa, avendo cura, comunque, di assicurare lo scolo delle acque superficiali e profonde durante la costruzione. Per il rivestimento delle scarpate si dovranno impiegare terre vegetali per gli spessori previsti in progetto od ordinati dalla Direzione dei Lavori.

#### **Art 4.5 RILEVATI COMPATTATI**

I rilevati compattati saranno costituiti da terreni adatti, esclusi quelli vegetali (vedi norme di cui all'articolo "*Qualità e Provenienza dei Materiali*" lettera f), da mettersi in opera a strati non eccedenti i 25-30 cm costipati meccanicamente mediante idonei attrezzi (rulli a punte, od a griglia, nonché quelli pneumatici zavorrati secondo la natura del terreno ed eventualmente lo stadio di compattazione - o con piastre vibranti) regolando il numero dei passaggi e l'aggiunta dell'acqua (innaffiamento) in modo da ottenere ancor qui una densità pari al 90% di quella Proctor. Ogni strato sarà costipato nel modo richiesto prima di procedere a ricoprirlo con altro strato ed avrà superiormente la sagoma della monta richiesta per l'opera finita, così da evitarsi ristagni di acqua e danneggiamenti. Qualora nel materiale che costituisce il rilevato siano incluse pietre, queste dovranno risultare ben distribuite nell'insieme dello strato: comunque nello strato superiore sul quale appoggia l'impianto della sovrastruttura tali pietre non dovranno avere dimensioni superiori a 10 cm.

Il terreno di impianto dei rilevati compattati che siano di altezza minore di 0,50 m, qualora sia di natura sciolta o troppo umida, dovrà ancor esso essere compattato, previa scarificazione, al 90% della densità massima, con la relativa umidità ottima. Se detto terreno di impianto del rilevato ha scarsa portanza lo si consoliderà preliminarmente per l'altezza giudicata necessaria, eventualmente sostituendo il terreno in posto con materiali sabbiosi o ghiaiosi.

Particolare cura dovrà aversi nei riempimenti e costipazioni a ridosso dei piedritti, muri d'ala, muri andatori ed opere d'arte in genere.

Sarà obbligo dell'Appaltatore, escluso qualsiasi compenso, di dare ai rilevati, durante la loro costruzione, quelle maggiori dimensioni richieste dall'assestamento delle terre, affinché all'epoca del collaudo i rilevati eseguiti abbiano dimensioni non inferiori a quelle prescritte.

Fa parte della formazione del rilevato oltre la profilatura delle scarpate e delle banchine e dei cigli, e la costruzione degli arginelli se previsti, il ricavare nella piattaforma, all'atto della costruzione e nel corso della sistemazione, il cassonetto di dimensione idonea a ricevere l'ossatura di sottofondo e la massicciata.

Non si potrà sospendere la costruzione di un rilevato, qualunque ne sia la causa, senza che ad esso sia stata data una configurazione tale da assicurare lo scolo delle acque piovane. Nella ripresa del lavoro il rilevato già eseguito dovrà essere spurgato dalle erbe e cespugli che vi fossero nati, nonché configurato a gradoni, praticandovi inoltre dei solchi per il collegamento delle nuove materie con quelle prima impiegate.

In corso di lavoro l'Appaltatore dovrà curare l'apertura di fossetti di guardia a monte scolanti, anche provvisori, affinché le acque piovane non si addossino alla base del rilevato in costruzione.

Nel caso di rilevati compattati su base stabilizzata, i fossi di guardia scolanti al piede dei rilevati dovranno avere possibilmente il fondo più basso dell'impianto dello strato stabilizzato.

#### **Art 4.6 RILEVATI E RINTERRI ADDOSSATI ALLE MURATURE E RIEMPIMENTI CON PIETREME**

Per rilevati e rinterri da addossarsi alle murature dei manufatti o di altre opere qualsiasi, si dovranno sempre impiegare materie sciolte, silicee o ghiaiose, restando vietato in modo assoluto l'impiego di quelle argillose ed in generale di tutte quelle che con l'assorbimento di acqua si rammoliscono e si gonfiano, generando spinte.

Nella formazione dei suddetti rilevati, rinterri e riempimenti, nel rispetto delle norme vigenti, del D.Lgs. n.152/2006 e s.m.i. e del D.M. n. 161/2012 "Regolamento recante la disciplina dell'utilizzazione delle terre e rocce da scavo", dovrà essere usata ogni diligenza perché la loro esecuzione proceda per strati orizzontali di eguale altezza da tutte le parti, disponendo contemporaneamente le materie bene sminuzzate con la maggiore regolarità e precauzione possibile, in modo da caricare uniformemente le murature su tutti i lati e da evitare le sfiancature che potrebbero derivare da un carico mal distribuito.

Le materie trasportate in rilevato o rinterro con vagoni o carretti non potranno essere scaricate direttamente

contro le murature, ma dovranno depositarsi in vicinanza dell'opera per essere riprese e poi trasportate con carriole, barelle ed altro mezzo, purché a mano, al momento della formazione dei suddetti rinterri.

Per tali movimenti di materie dovrà sempre provvedersi alla pilonatura delle materie stesse, da farsi per quella larghezza e secondo le prescrizioni che verranno indicate dalla Direzione dei Lavori.

E' vietato di addossare terrapieni a murature di fresca costruzione.

Tutte le riparazioni o ricostruzioni che si rendessero necessarie per la mancata od imperfetta osservanza delle prescrizioni del presente articolo, saranno a tutto carico dell'Appaltatore.

Nella effettuazione dei rinterri l'Appaltatore dovrà attenersi alle seguenti prescrizioni ed oneri:

a) La bonifica del terreno dovrà essere eseguita, oltre quando prevista dal progetto, ogni qualvolta nel corso dei lavori si dovessero trovare delle zone di terreno non idoneo e/o comunque non conforme alle specifiche di progetto.

b) Se il terreno in sito risultasse altamente compressibile, non compattabile, dotato di scadenti caratteristiche meccaniche o contenente notevoli quantità di sostanze organiche, esso dovrà essere sostituito con materiale selezionato appartenente ai gruppi secondo UNI EN 13285, UNI EN ISO 14688-1:  
- A1, A2, A3 se proveniente da cave di prestito;  
- A1, A2, A3, A4 se proveniente dagli scavi.

Il materiale dovrà essere messo in opera a strati di spessore non superiore a 50 cm (materiale sciolto) e compattato fino a raggiungere il 95% della densità secca AASHTO. Per il materiale dei gruppi A2 ed A4 gli strati dovranno avere spessore non superiore a 30 cm (materiale sciolto). Il modulo di deformazione dovrà risultare non inferiore a 200 kg/cm<sup>2</sup> su ogni strato finito.

c) Nel caso in cui la bonifica di zone di terreno di cui al punto b) debba essere eseguita in presenza d'acqua, l'Appaltatore dovrà provvedere ai necessari emungimenti per mantenere costantemente asciutta la zona di scavo da bonificare fino ad ultimazione dell'attività stessa; per il rinterro dovrà essere utilizzato materiale selezionato appartenente esclusivamente ai gruppi A1 ed A3 secondo UNI EN 13285, UNI EN ISO 14688-1.

d) Al di sotto del piano di posa dei rilevati dovrà essere eseguito un riempimento di spessore non inferiore a 50 cm (materiale compattato) avente funzione di drenaggio. Questo riempimento sarà costituito da ghiaietto o pietrischetto di dimensioni comprese fra 4 e 20 mm con percentuale massima del 5% di passante al crivello 4 UNI.

Il materiale dovrà essere steso in strati non superiori a 50 cm (materiale soffice) e costipato mediante rullatura fino ad ottenere un modulo di deformazione non inferiore a 200 kg/cm<sup>2</sup>.

I riempimenti di pietrame a secco per drenaggi, fognature, vespai, banchettoni di consolidamento e simili dovranno essere formati con pietre da collocarsi in opera a mano e ben costipate, al fine di evitare cedimenti per effetto dei carichi superiori.

Per drenaggi o fognature si dovranno scegliere le pietre più grosse e regolari e possibilmente a forma di lastroni per impiegarle nella copertura dei sottostanti pozzetti e cunicoli, ed usare negli strati inferiori il pietrame di maggiori dimensioni, impiegando, nell'ultimo strato superiore, pietrame minuto, ghiaia o anche pietrisco, per impedire alle terre sovrastanti di penetrare o scendere, otturando così gli interstizi fra le pietre. Sull'ultimo strato di pietrisco si dovranno pigiare convenientemente le terre, con le quali dovrà completarsi il riempimento dei cavi aperti per la costruzione delle fognature o drenaggi.

#### **Art 4.7 SCAVI DI SBANCAMENTO**

Per scavi di sbancamento o tagli a sezione aperta si intendono quelli praticati al di sopra del piano orizzontale, passante per il punto più depresso del terreno naturale o per il punto più depresso delle trincee o splateamenti, precedentemente eseguiti ed aperti almeno da un lato.

Quando l'intero scavo debba risultare aperto su di un lato (caso di un canale fugatore) e non venga ordinato lo scavo a tratti, il punto più depresso è quello terminale.

Appartengono alla categoria degli scavi di sbancamento così generalmente definiti tutti i cosiddetti scavi di splateamento e quelli per allargamento di trincee, tagli di scarpate di rilevati per costruirvi opere di sostegno, scavi per incassatura di opere d'arte (spalle di ponti, spallette di briglie, ecc.) eseguiti superiormente al piano orizzontale determinato come sopra, considerandosi come piano naturale anche l'alveo dei torrenti e dei fiumi.

#### **Art 4.8 SCAVI DI FONDAZIONE**

Per scavi di fondazione in generale si intendono quelli ricadenti al di sotto del piano orizzontale di cui

all'articolo precedente, chiusi fra le pareti verticali riproducenti il perimetro delle fondazioni delle opere d'arte. Qualunque sia la natura e la qualità del terreno, gli scavi per fondazione dovranno essere spinti fino alla profondità che dalla Direzione dei Lavori verrà ordinata all'atto della loro esecuzione.

Le profondità che si trovino indicate nei disegni di consegna sono perciò di semplice avviso e la Stazione Appaltante si riserva piena facoltà di variarle nella misura che reputerà più conveniente, senza che ciò possa dare all'Appaltatore motivo alcuno di fare eccezioni o domande di speciali compensi, avendo egli soltanto diritto al pagamento del lavoro eseguito, coi prezzi contrattuali stabiliti per le varie profondità da raggiungere.

E' vietato all'Appaltatore, sotto pena di demolire il già fatto, di porre mano alle murature prima che la Direzione dei Lavori abbia verificato ed accettato i piani delle fondazioni.

I piani di fondazione dovranno essere generalmente orizzontali, ma per quelle opere che cadono sopra a falde inclinate potranno, a richiesta della Direzione dei Lavori, essere disposti a gradini ed anche con determinate contropendenze.

Gli scavi di fondazione dovranno di norma essere eseguiti a pareti verticali e l'Appaltatore dovrà, occorrendo, sostenerle con conveniente armatura e sbadacchiature, restando a suo carico ogni danno alle cose ed alle persone che potesse verificarsi per smottamenti o franamenti dei cavi. Questi potranno però, ove ragioni speciali non lo vietino, essere eseguiti con pareti a scarpata. In questo caso non sarà compensato il maggiore scavo eseguito, oltre quello strettamente occorrente per la fondazione dell'opera, e l'Appaltatore dovrà provvedere a sue cure e spese al successivo riempimento del vuoto rimasto intorno alle murature di fondazione dell'opera, con materiale adatto, ed al necessario costipamento di quest'ultimo.

Analogamente dovrà procedere l'Appaltatore senza ulteriore compenso a riempire i vuoti che restassero attorno alle murature stesse, pure essendosi eseguiti scavi a pareti verticali, in conseguenza dell'esecuzione delle murature con riseghe in fondazione.

Per aumentare la superficie d'appoggio la Direzione dei Lavori potrà ordinare per il tratto terminale di fondazione per un'altezza sino ad un metro, che lo scavo sia allargato mediante scampanatura, restando fermo quanto sopra detto circa l'obbligo dell'Appaltatore, ove occorra, di armare convenientemente durante i lavori la parete verticale sovrastante.

Qualora gli scavi si debbano eseguire in presenza di acqua e questa si elevi negli scavi, non oltre però il limite massimo di 20 cm (di seguito contemplato), l'Appaltatore dovrà provvedere, se richiesto dalla Direzione dei Lavori, all'esaurimento dell'acqua stessa coi mezzi che saranno ritenuti più opportuni.

L'Appaltatore dovrà provvedere, a sua cura, spesa ed iniziativa, alle suddette assicurazioni, armature, puntellature e sbadacchiature, nelle quantità e robustezza che per la qualità delle materie da scavare siano richieste, adottando anche tutte le altre precauzioni che fossero ulteriormente riconosciute necessarie, senza rifiutarsi per nessun pretesto di ottemperare alle prescrizioni che al riguardo, e per garantire la sicurezza delle cose e delle persone, gli venissero impartite dalla Direzione dei Lavori. Il legname impiegato a tale scopo, sempreché non si tratti di armature formanti parte integrante dell'opera, da lasciare quindi in loco in proprietà della Stazione Appaltante, resterà di proprietà dell'Appaltatore, che potrà perciò recuperarlo ad opera compiuta. Nessun compenso spetta all'Appaltatore se, per qualsiasi ragione, tale recupero possa risultare soltanto parziale od anche totalmente negativo.

Gli scavi di fondazione che si devono eseguire a profondità maggiore di 20 cm (centimetri venti) sotto il livello costante a cui si stabiliscono le acque eventualmente esistenti nel terreno, sono considerati come scavi subacquei per tutto il volume ricadente al disotto del piano di livello situato alle cennate profondità d'acqua di 20 cm. Quindi il volume ricadente nella zona dei 20 centimetri suddetti verrà considerato, e perciò pagato, come gli scavi di fondazione in presenza di acqua, precedentemente indicati, ma non come scavo subacqueo.

Gli scavi subacquei saranno invece pagati col relativo prezzo di elenco, nel quale sono compresi tutti gli occorrenti aggettamenti od esaurimenti di acqua con qualsiasi mezzo siano eseguiti o si ritenga opportuno eseguirli.

In mancanza del prezzo suddetto e qualora si stabilissero acque nei cavi in misura superiore a quella di cui sopra, l'Appaltatore dovrà ugualmente provvedere ai necessari esaurimenti col mezzo che si ravviserà più opportuno: e tali esaurimenti saranno compensati a parte ed in aggiunta ai prezzi di elenco per gli scavi in asciutto od in presenza di acqua.

L'Appaltatore sarà però tenuto ad evitare l'affluenza entro i cavi di fondazione di acque provenienti dall'esterno. Nel caso che ciò si verificasse resterà a suo totale carico la spesa per i necessari aggettamenti.

#### **Art. 4.9 PRECAUZIONI NELL'USO DELLE MINE**

Per l'impiego di mine che occorressero nell'esecuzione degli scavi, tanto all'aperto che in galleria, saranno a carico dell'Appaltatore:

- il rispetto delle leggi e normative vigenti, la richiesta e l'ottenimento dei permessi delle competenti



Autorità;

- la polvere, le micce, i detonatori e tutto il materiale protettivo occorrente per il brillamento delle mine, compresa l'esecuzione di fori, fornelli, ecc;
- i mezzi, i materiali ed il personale qualificato occorrente per l'esecuzione dei lavori nel rispetto delle norme di sicurezza;
- il coordinamento nei tempi di esecuzione, in accordo al programma di costruzione e nel rispetto dei vincoli e delle soggezioni derivanti dalle altre attività in corso e dalle situazioni locali.

Oltre a ciò, l'Appaltatore ha l'obbligo di adottare tutte le precauzioni necessarie ad evitare danni a persone e cose. Ove verificatisi, l'appaltatore sarà considerato l'unico responsabile dei danni e delle conseguenze (dirette ed indirette), accollandosene sin d'ora tutti i relativi oneri.

Le mine che occorresse far detonare in prossimità di strade e luoghi abitati devono essere riparate con fascine o legnami in modo da impedire che le materie lanciate a distanza abbiano a recare danni di qualsiasi specie.

Al momento dell'accensione, i passanti debbono essere fermati ad una distanza conveniente, in relazione all'entità della mina, da guardiani muniti di bandiere o segnali rossi e prima dell'accensione deve essere dato ripetuto avviso acustico, attendendo per incominciare l'operazione che si sia accertato che tutte le persone si siano poste al sicuro.

Qualora non si ritenessero sufficienti le condizioni di sicurezza contro i pericoli delle mine per gli abitanti in vicinanza dei lavori, essi saranno fatti sgombrare in tempo utile o difesi con opportune palizzate o stecconati di riparo, tutto a spese dell'Appaltatore e sempre sotto la sua responsabilità.

#### **Art 4.10**

#### **ARMATURE E SBADACCHIATURE SPECIALI PER GLI SCAVI DI FONDAZIONI**

Le armature occorrenti per gli scavi di fondazione debbono essere eseguite a regola d'arte ed assicurate in modo da impedire qualsiasi deformazione dello scavo e lo smottamento delle materie. Esse restano a totale carico dell'Appaltatore, essendo compensate col prezzo di elenco per lo scavo finché il volume del legname non supera il ventesimo del volume totale dello scavo nella parte le cui pareti vengono sostenute da armature. Quando il volume dei legnami supera invece tale limite, le armature sono pagate col compenso previsto in elenco e che si applica al volume dei legnami e tavole in opera per la parte eccedente il ventesimo di cui sopra, rimanendo gli eventuali materiali di ricavo dalla demolizione delle armature in proprietà dell'Appaltatore.

#### **Art 4.11**

#### **PARATIE O CASSERI IN LEGNAME PER FONDAZIONI**

Le paratie o casseri in legname occorrenti per le fondazioni debbono essere formati con pali o tavoloni o palancole infissi nel suolo e con longarine o filagne di collegamento in uno o più ordini, a distanza conveniente, della qualità e dimensioni che saranno prescritte. I tavoloni debbono essere battuti a perfetto contatto l'uno con l'altro; ogni palo o tavolone che si spezzi sotto la battitura, o che nella discesa devii dalla verticale, deve essere estratto e sostituito a cura ed a spese dell'Appaltatore; esso può essere reinserito regolarmente se ancora utilizzabile a giudizio della Direzione dei Lavori.

Le teste dei pali o dei tavoloni debbono essere munite di adatte cerchiature in ferro per evitare le scheggiature e gli altri guasti che possono essere causati dai colpi di maglio. Le punte dei pali e dei tavoloni debbono essere munite di puntazze di ferro quando la Direzione dei Lavori lo giudichi necessario.

Le teste delle palancole debbono essere portate al livello delle longarine, recidendo la parte sporgente quando sia stata riconosciuta l'impossibilità di farle maggiormente penetrare nel terreno.

Quando le condizioni del sottosuolo lo permettono, i tavoloni o le palancole anziché infissi nel terreno, possono essere posti orizzontalmente sulla fronte dei pali verso lo scavo e debbono essere assicurati ai pali stessi mediante robusta ed abbondante chiodatura, in modo da formare una parete stagna e resistente.

#### **Art. 4.12**

#### **PALIFICAZIONI**

Le palificazioni sono costituite da elementi strutturali di fondazione infissi o costruiti, in grado di trasmettere al sottosuolo le forze ed i carichi applicati dalle sovrastrutture.

Le palificazioni potranno essere composte da:

- pali di legno infissi;

- pali di calcestruzzo armato infissi;
- pali trivellati di calcestruzzo armato costruiti in opera.

I lavori saranno eseguiti in conformità, alla normativa vigente e a quella di seguito elencata:

- Ministero delle infrastrutture - Decreto 14 gennaio 2008 "Approvazione delle nuove Norme Tecniche per le Costruzioni" (G.U. 4 febbraio 2008, n. 29 S.O. n.30);
- Ministero delle Infrastrutture e dei Trasporti - Circolare 2 febbraio 2009, n. 617 - Istruzioni per l'applicazione delle «Nuove Norme Tecniche per le Costruzioni» di cui al decreto ministeriale 14 gennaio 2008 (G.U. 26 febbraio 2009 n. 47- S.O. n.27);
- D.P.R. 380/2001 e s.m.i., art. 52;
- CNR «Istruzioni sulla pianificazione della manutenzione stradale»;
- Raccomandazioni dell'Associazione Geotecnica Italiana sui pali di fondazione, dicembre 1984.

#### **4.12.1 Palificazione in legno**

I pali in legno per fondazioni, cioè quelli destinati a reggere direttamente una fondazione, saranno esclusivamente di quercia, rovere, larice rosso, di pino rosso, di ontano o di castagno -secondo ciò che sarà ordinato dalla Direzione dei Lavori-, diritti sani e scortecciati e debitamente congruati alla superficie. Il diametro dei pali è misurato a metà della loro lunghezza.

I pali debbono essere battuti fino a rifiuto col maglio del peso di kg (il peso del maglio deve essere stabilito in relazione alle dimensioni e al peso dei pali ed alla natura del terreno).

Il rifiuto si intende raggiunto quando l'affondamento prodotto da un determinato numero di colpi di maglio (volata) caduti successivamente dalla medesima altezza, non superi il limite stabilito dalla Direzione dei lavori.

Le ultime riprese debbono essere sempre battute in presenza di un incaricato della Direzione dei Lavori, né l'Appaltatore può in alcun caso recidere un palo senza che ne abbia ottenuta autorizzazione dalla Direzione dei Lavori.

Dalla Direzione dei Lavori è tenuto uno speciale registro da firmarsi giornalmente dall'Appaltatore, nel quale registro sono annotati la profondità raggiunta da ogni palo, giuste le constatazioni che debbono essere fatte in contraddittorio, ed il rifiuto presentato dal palo stesso e quindi il carico che ogni palo può sostenere.

I pali debbono essere debitamente foggiate a punta ad un capo e, se si stimerà necessario dalla Direzione dei Lavori, muniti di cuspidi di ferro, con o senza punta di acciaio, di quel peso e forma che sarà stabilito; all'altro capo, sottoposto ai colpi di maglio, debbono essere opportunamente accomodati e muniti di cerchiatura o ghiera di ferro che impedisca durante la battitura ogni spezzatura o guasto. Ogni palo che si spezzasse o deviasse durante l'infissione, deve, secondo quanto sarà richiesto dalla Direzione dei Lavori, essere tagliato o svelto e surrogato da altro a spese e cure dell'Impresa.

L'Appaltatore è obbligato a mettere in opera battipali quanti ne permetterà lo spazio disponibile e quanti ne potrà esigere una buona e sollecita esecuzione dei lavori. Quando la testa dei pali debba essere spinta sotto acqua, la Direzione dei Lavori può permettere l'uso di un contropalo di conveniente lunghezza e diametro munito di perno di ferro, per la sua temporanea unione col palo che deve essere infisso.

#### **4.12.2 Palificazione con pali in cemento armato formati fuori opera**

Per la confezione dei pali fuori opera si seguiranno le norme stabilite per i lavori in cemento armato. Si aggiunga soltanto che la preparazione dei pali dovrà farsi di massima in forme verticali battendo il conglomerato a piccoli strati orizzontali e che i pali stessi dovranno essere muniti di puntazze metalliche robustamente ancorate al conglomerato di cemento.

L'infissione di questi pali si farà d'ordinario secondo i sistemi in uso per i pali in legname. Soltanto i magli dovranno essere di peso non inferiore al peso dei pali e speciali cautele saranno adottate per impedire la spezzatura delle teste, collocandovi sopra prismi e segatura di legname entro cerchiature di ferro ed attuando quelle altre disposizioni che all'atto pratico fossero ritenute necessarie, a giudizio della Direzione dei Lavori.

Per ottenere un più facile affondamento, specialmente nei terreni sabbiosi e ghiaiosi, l'infissione, oltre che con la battitura potrà farsi col sussidio dell'acqua in pressione, facendo arrivare, mediante un tubo metallico oppure da apposito foro lasciato lungo l'asse di ogni palo, un getto di acqua a pressione sotto la punta del palo.

Gli ultimi colpi di assestamento dovranno però essere dati col solo maglio.

Se durante l'infissione si verificassero in qualche palo lesioni, scheggiature, guasti di qualsiasi genere o deviazione che a giudizio della Direzione dei Lavori non fossero tollerabili, il palo stesso deve essere rimosso e sostituito da altro palo a totali spese dell'Appaltatore.

#### **4.12.3 Palificazione con pali battuti formati in opera**



I pali battuti formati in opera, del tipo Simplex e derivati, Franki, ecc., saranno eseguiti conficcando nel terreno con uno dei sistemi in uso, o speciali brevettati, un tubo forma, del diametro corrispondente a quello del palo che si vuole costruire, sino a raggiungere la profondità necessaria per ottenere il rifiuto corrispondente al carico che il palo deve sostenere, quale risulta dai calcoli.

I tubi metallici saranno provvisti all'estremità inferiore di puntazze di ghisa o di cemento armato o di acciaio atte a garantire la chiusura stagna durante la battitura, e di tipo da abbandonarsi sul terreno.

Raggiunta la profondità necessaria, il tubo forma verrà riempito con conglomerato cementizio composto con inerti del volume di 1,200 m<sup>3</sup> complessivamente avente una granulometria che dovrà essere stabilita a priori mediante apposita prova di laboratorio (in mancanza di tale determinazione la composizione potrà essere fissata in 0,8 m<sup>3</sup> di ghiaia o pietrisco e 0,4 m<sup>3</sup> di sabbia per m<sup>3</sup> di conglomerato) e 3,50 q di cemento che potrà essere del tipo normale o ad alta resistenza, battuto e compresso secondo l'uso, o sistemi brevettati riconosciuti idonei dalla Direzione dei Lavori.

A richiesta della Direzione dei Lavori, detti pali potranno essere armati per l'intera lunghezza o per parte di essa, mediante opportuna ingabbatura metallica da collocarsi nel tubo forma, prima del getto del conglomerato.

Per la battitura dei tubi forma i magli non dovranno essere inferiori al peso di 2000 kg per tubi del diametro di 0,45 m e 1200 kg per tubi del diametro di 30 cm.

Per tutti i pali formati in opera, e quando non siano completamente armati, il collegamento fra le teste dei pali e le strutture superiori avverrà mediante un'armatura longitudinale costituita da un minimo di 4 tondini la cui area complessiva non dovrà essere inferiore allo 0,6% dell'area del conglomerato, estesa nel palo per una lunghezza non inferiore a quattro volte il diametro interno del tubo forma e nella struttura superiore per una lunghezza non inferiore a 40 volte il diametro dell'acciaio impiegato. Detti ferri dovranno essere muniti, alla sola estremità superiore, di ganci la cui lunghezza non dovrà essere compresa nel calcolo dei 40 diametri prima menzionato. L'armatura longitudinale così descritta potrà essere staffata su disposizione della Direzione dei Lavori da un'armatura trasversale a spirale continua del diametro minimo di 6 mm e con passo massimo corrispondente a 20 volte il diametro dell'armatura longitudinale.

Tanto per i pali trivellati come per quelli formati in opera, la battitura del conglomerato deve essere sorvegliata dalla Direzione dei Lavori, la quale curerà di riportare in apposito registro, in contraddittorio, le massime profondità raggiunte, il quantitativo di conglomerato posto in opera, ecc.

L'Appaltatore non potrà porre in opera le armature in acciaio o effettuare il versamento del conglomerato senza aver fatto prima constatare le profondità raggiunte ed i quantitativi di conglomerato e di acciaio impiegati. In difetto di ciò saranno a suo carico tutti gli oneri e le spese occorrenti per i controlli ed accertamenti che la Direzione dei Lavori riterrà insindacabilmente indispensabili.

Per la confezione ed il getto del conglomerato cementizio varranno le norme stabilite negli articoli che seguono relativi all'esecuzione delle opere in cemento armato.

Per l'esecuzione del bulbo o espansione di base, dopo raggiunta con l'estremità inferiore del tubo la quota stabilita, senza ritirare o sollevare il tubo forma si verseranno piccole quantità di conglomerato e le si comprimeranno energicamente con maglio del peso non inferiore a quello del maglio impiegato per la battitura del tubo-forma sino ad ottenere, sotto l'azione di una volata di 10 colpi di maglio aventi una caduta libera di 1,50 m, un rifiuto non maggiore di mm (il rifiuto dovrà essere indicato dalla Direzione dei Lavori in relazione alla natura del terreno). Si procederà poi all'esecuzione del fusto sollevando gradatamente il tubo con tutti gli accorgimenti necessari per non abbandonare il calcestruzzo ed evitare l'introduzione dell'acqua.

Al disotto delle strutture di collegamento delle testate dei pali dovrà eseguirsi un getto di calcestruzzo magro (200 kg per m<sup>3</sup>) dello spessore minimo di 1/5 del diametro di tubo forma.

L'interasse dei pali, salvo nei casi particolari da ordinarsi dalla Direzione dei Lavori (ad es. quando la palificazione debba servire anche al compito di paratia) non dovrà essere inferiore a 3 diametri. Per i pali battuti la portanza del palo verrà calcolata con la formula del Brix applicando un adeguato coefficiente di sicurezza da stabilire dalla Direzione dei Lavori dopo rilevate le caratteristiche geognostiche del terreno e basandosi sui risultati di una preventiva prova di carico eseguita su uno o più pali pilota.

In ogni caso, la portata di esercizio non dovrà mai provocare nel calcestruzzo alla testa del palo (la cui superficie sarà considerata corrispondente a quella del tubo forma) una sollecitazione superiore a 40 kg per cm<sup>2</sup>, quando sia usato conglomerato con quintali 3,50 di cemento normale per m<sup>3</sup> di impasto, e 50 kg per cm<sup>2</sup> quando, con lo stesso dosaggio, sia impiegato cemento ad alta resistenza.

Precisate all'atto esecutivo le condizioni geognostiche del terreno nel quale sono da eseguire le palificate, a palificata ultimata dovranno eseguirsi delle prove di carico sui singoli pali. Tali prove ordinate dalla Direzione dei Lavori, saranno eseguite a cura e spese dell'Appaltatore su almeno il 2% dei pali interessanti la medesima opera e dovranno dimostrare il buon comportamento del palo sotto un carico massimo pari a due volte la portata prefissata e mantenuto per 24 ore. Il recupero del cedimento durante il carico non dovrà essere inferiore ad 1/3 del cedimento totale misurato.

Nel caso di opere d'arte aventi un numero di pali inferiore a 50, la prova di carico dovrà essere effettuata su

di un palo scelto dalla Direzione dei Lavori.

#### **4.12.4 Palificazione eseguita in opera con tubo infisso (pali trivellati)**

Per i pali eseguiti in opera con tubi infissi mediante trivellazione, con procedimento quindi che non modifica le proprietà meccaniche e la consistenza in genere del terreno entro il quale verrà eseguito il getto del conglomerato, si eseguirà la perforazione del terreno facendo scendere via via un tubo metallico (tubo forma) con elemento di estremità con ghiera tagliente, di diametro uguale a quello teorico del palo. Il tubo metallico, ove non sia di un sol pezzo, dovrà essere formato con elementi filettati che assicurino la perfetta direzione del palo e garantiscano la perfetta coassialità. Comunque dovrà essere possibile applicare all'estremità superiore un coperchio con presa per tubazione ad aria compressa ove occorresse adoperarlo o per espellere l'acqua o per provvedere, con tale metodo, all'esecuzione e costipamento della base e primo tronco del fusto sino a che non vi sia più introduzione di acqua. Si dovrà avere la possibilità di proseguire la perforazione mediante appositi scalpelli ove si incontrassero trovanti e vecchie murature.

Quando sia stata raggiunta la profondità voluta, si fermerà l'affondamento del palo e, senza sollevarlo o ritirare il tubo e messa in opera la gabbia metallica se questa sia prevista per tutta la lunghezza, si inizierà la formazione della base gettando con una benna (chiusa all'estremità inferiore da una valvola automatica o con altro sistema idoneo) piccole e successive quantità di calcestruzzo, costipandole o mediante battitura (con maglio di peso variabile da 1200 kg, per tubi del diametro di 45 cm, a 600 kg, per tubi del diametro di 30 cm) o con uno dei pestoni in uso. Prima di procedere al getto sarà resa stagna l'estremità inferiore del tubo provvedendo alla costruzione di un tappo di conglomerato alla base del palo e sarà estratta l'acqua eventualmente penetrata nel tubo. La sbulbatura di base, ottenuta con la pilonatura del calcestruzzo o in qualsiasi altro modo che la natura del terreno e le modalità di esecuzione possono consigliare, sarà la maggiore possibile.

Eseguita la base, si procederà poi all'esecuzione del fusto mediante piccole successive introduzioni di calcestruzzo per tratti di altezza conveniente, in relazione alla natura del terreno, e sollevando gradatamente il tubo-forma metallico, in modo tale che restino nel tubo almeno 50 cm di conglomerato, senza abbandonarlo mai in modo da evitare che nel tubo si introducano acqua o terra: dopo il getto di ciascuno dei tratti si procederà al costipamento del calcestruzzo o con battitura con uno dei sistemi brevettati e riconosciuto idoneo dalla Direzione dei Lavori in relazione alla lunghezza dei pali.

Nel caso di attraversamento di vene dilavanti si effettuerà l'incamiciatura del tratto di palo con un controtubo di lamierino leggero esterno al tubo forma, che verrà lasciato in posto. Cura particolare dovrà usarsi affinché non si verifichino soluzioni di continuità nel getto di calcestruzzo, in particolare quando il costipamento avviene per pestonatura e cioè specialmente al momento della sfilatura del tubo forma.

In presenza di terre sciolte in acqua potrà procedersi al getto del conglomerato per maggiori altezze, senza pestonamento al fine di evitare sifonamenti nel tubo.

Per pali trivellati la portata limite verrà determinata in sede di progetto in relazione alle caratteristiche geognostiche degli strati attraversati e con l'uso di formule ben conosciute (Dorr, Cagnot, Kerisel o altre) considerando nella sua probabile realtà l'attrito laterale. La portata di esercizio sarà data dalla portata limite divisa per il coefficiente di sicurezza derivante dalla formula usata. L'effettiva portata verrà valutata all'atto esecutivo mediante prove di carico su prototipi.

I pali saranno sottoposti a prove di carico statico o a prove di ribattitura in relazione alle condizioni ed alle caratteristiche del suolo e secondo la normativa stabilita dal D.M. 14 gennaio 2008.

#### **4.12.5) Prove sui pali**

Tutte le prove sui pali sono a carico dell'impresa e dovranno essere eseguite da laboratori o strutture accettate dalla Direzione dei Lavori. Nell'esecuzione delle prove oltre a quanto prescritto nel presente capitolato e negli elaborati progettuali devono essere rispettate le vigenti norme.

##### ***Pali di prova***

Prima dell'inizio della costruzione della palificata devono essere eseguiti pali pilota, nel numero di ; l'ubicazione di tali pali deve essere stabilita dalla Direzione dei Lavori e risultare esattamente dai verbali che verranno redatti sulle prove eseguite.

Le prove di carico per la determinazione del carico limite del palo singolo devono essere spinte fino a valori del carico assiale tali da portare a rottura il complesso palo-terreno, o comunque tali da consentire di ricavare significativi diagrammi abbassamenti-carichi e abbassamenti-tempi.

##### ***Prove di collaudo statico***

Per le prove di collaudo, i pali di prova vanno prescelti fra quelli costituenti l'intera palificata e indicati dalla Direzione dei Lavori o dal Collaudatore: il loro numero deve essere pari ad almeno l'1% del numero totale dei pali, con un minimo di due.

Le prove di collaudo dei pali di diametro inferiore a 80 cm devono essere spinte fino a 1,5 volte il carico ammissibile del palo singolo, con applicazione graduale del carico sul palo.

Ove previsto in progetto, l'Impresa è tenuta ad effettuare sui pali prove di carico orizzontale, prove estensimetriche, carotaggi sonici, ecc.; le prove di carico verticale di cui alle norme vigenti sono integralmente a carico dell'impresa, mentre per le prove di altro tipo sarà applicata la corrispondente voce dell'elenco dei prezzi unitari.

### **Pali Trivellati di Grande Diametro**

Sui pali trivellati si eseguiranno prove tipo Cross Hole. Il metodo di prova si basa sulla registrazione continua di segnali di frequenza ultrasonica dopo l'attraversamento di sezioni di calcestruzzo: esso richiede la predisposizione del palo su tutta l'altezza, prima del getto, con tre (o più) tubi diametro 1' ed un quarto neri, filettati e manicottati tipo Fretz-Moon e similari.

Tali tubi saranno inseriti nella gabbia d'armatura prima della sua posa in opera, ai vertici di un triangolo equilatero, legati all'interno delle spirali e dovranno restare approssimativamente parallele anche dopo la loro messa in opera ed il getto successivo del palo. Entro tali tubi verranno fatte scorrere, durante l'esecuzione delle prove, apposite sonde da 25 mm di diametro e 30 cm di lunghezza: i tubi dovranno quindi essere liberi da ostacoli e successivamente riempiti con acqua chiara.

Il metodo adottato dovrà consentire di rappresentare il segnale di ricezione in maniera globale per la valutazione dell'omogeneità delle sezioni esaminate.

Sui pali trivellati è prevista inoltre una prova di carico non distruttiva con celle di Osterrberg.

Compreso la predisposizione di idoneo sistema idraulico necessario per la messa in pressione della cella per tutta la lunghezza del palo, l'impiego di trasduttori di tipo LVWDTs nel numero non inferiore a 3 unità posizionati tra la piastra inferiore e la piastra superiore della cella di carico, l'impiego di n. 2 strain gauges e relativi materiali accessori per il collegamento tra la piastra superiore della cella e la testa del palo, i collegamenti necessari, le attrezzature di carico e misura adeguate. Compreso altresì ogni altro materiale di consumo, ogni onere e magistero per lo svolgimento della prova, ogni attrezzatura necessaria, l'assistenza e la supervisione per le varie fasi di svolgimento dell'intervento, l'impiego di personale tecnico specializzato, la redazione dell'apposita relazione descrittiva, nonché il rilascio del report finale sulla prova svolta.

### **Ancoraggi - Micropali**

Nella costruzione di ancoraggi e nell'esecuzione delle prove di carico per la determinazione del carico limite del singolo ancoraggio e delle prove di collaudo – al fine di controllare il comportamento degli ancoraggi eseguiti – devono essere osservate le specifiche norme geotecniche vigenti.

Le prove per la determinazione del carico limite del singolo ancoraggio devono essere spinte a valori del carico tali da portare a rottura il complesso ancoraggio-terreno.

La prova di collaudo consiste in un ciclo semplice di carico e scarico, sottoponendo l'ancoraggio ad una forza pari ad 1,3 volte la prevista forza di esercizio.

La tipologia di prove da eseguire (a rottura o di collaudo) ed eventuali modifiche da apportare ai carichi di prova, dovute a quanto riscontrato durante l'esecuzione dei micropali, saranno definite in cantiere dalla Direzione dei Lavori.

### **Art. 4.13 MALTE E CONGLOMERATI**

I quantitativi dei diversi materiali da impiegare per la composizione delle malte e dei conglomerati, secondo le particolari indicazioni che potranno essere imposte dalla Direzione dei Lavori o stabilite nell'elenco prezzi, dovranno corrispondere alle seguenti proporzioni:

1°	Malta comune: Calce comune in pasta Sabbia	0,45 m <sup>3</sup> 0,90 m <sup>3</sup>
2°	Malta semidraulica di pozzolana: Calce comune in pasta Sabbia Pozzolana	0,45 m <sup>3</sup> 0,45 m <sup>3</sup> 0,45 m <sup>3</sup>



3°	Malta idraulica: Calce idraulica Sabbia	q 0,90 m <sup>3</sup>
4°	Malta idraulica di pozzolana: Calce comune in pasta Pozzolana	0,45 m <sup>3</sup> 0,90 m <sup>3</sup>
5°	Malta cementizia: Agglomerante cementizio a lenta presa Sabbia	q 1,00 m <sup>3</sup>
6°	Malta cementizia (per intonaci): Agglomerante cementizio a lenta presa Sabbia	q 1,00 m <sup>3</sup>
7°	Calcestruzzo idraulico (per fondazione): Malta idraulica Pietrisco o ghiaia	0,45 m <sup>3</sup> 0,90 m <sup>3</sup>
8°	Smalto idraulico per cappe: Malta idraulica Pietrisco	0,45 m <sup>3</sup> 0,90 m <sup>3</sup>
9°	Conglomerato cementizio (per fondazioni non armate): Cemento normale (a lenta presa) Sabbia Pietrisco o ghiaia	2,00 q 0,400 m <sup>3</sup> 0,800 m <sup>3</sup>
10°	Conglomerato cementizio (per cunette, piazzuole, ecc.): Agglomerante cementizio a lenta presa Sabbia Pietrisco o ghiaia	2÷2,5 q 0,400 m <sup>3</sup> 0,800 m <sup>3</sup>
11°	Conglomerato per calcestruzzi semplici ed armati: Cemento Sabbia Pietrisco e ghiaia	3,00 q 0,400 m <sup>3</sup> 0,800 m <sup>3</sup>
12°	Conglomerato cementizio per pietra artificiale (per parapetti o coronamenti di ponti, ponticelli o tombini): Agglomerante cementizio a lenta presa Sabbia Pietrisco o ghiaia Graniglia marmo nella parte vista battuta a martellina	3,50 q 0,400 m <sup>3</sup> 0,800 m <sup>3</sup> m <sup>3</sup>
13°	Conglomerato per sottofondo di pavimentazioni in cemento a doppio strato: Agglomerante cementizio a lenta presa Sabbia Pietrisco	2,00 q 0,400 m <sup>3</sup> 0,800 m <sup>3</sup>
14°	Conglomerato per lo strato di usura di pavimenti in cemento a due strati, oppure per pavimentazioni ad unico strato: Cemento ad alta resistenza Sabbia Pietrisco	3,50 q 0,400 m <sup>3</sup> 0,800 m <sup>3</sup>

Quando la Direzione dei Lavori ritenesse di variare tali proporzioni, l'Appaltatore sarà obbligato ad uniformarsi alle prescrizioni della medesima, salvo le conseguenti variazioni di prezzo in base alle nuove proporzioni previste. I materiali, le malte ed i conglomerati, esclusi quelli forniti in sacchi di peso determinato, dovranno ad ogni impasto essere misurati con apposite casse della capacità prescritta dalla Direzione dei Lavori e che l'Appaltatore sarà in obbligo di provvedere e mantenere a sue spese costantemente su tutti i piazzali ove verrà effettuata la manipolazione.

L'impasto dei materiali dovrà essere fatto a braccia d'uomo, sopra aree convenientemente pavimentate, oppure a mezzo di macchine impastatrici o mescolatrici.

Gli ingredienti componenti le malte cementizie saranno prima mescolati a secco, fino ad ottenere un miscuglio di tinta uniforme, il quale verrà poi asperso ripetutamente con la minore quantità di acqua possibile ma sufficiente, rimescolando continuamente.

Nella composizione di calcestruzzi con malta di calce comune od idraulica, si formerà prima l'impasto della malta con le proporzioni prescritte, impiegando la minore quantità di acqua possibile, poi si distribuirà la malta sulla ghiaia o pietrisco e si mescolerà il tutto fino a che ogni elemento sia per risultare uniformemente distribuito nella massa ed avviluppato di malta per tutta la superficie.

Per i conglomerati cementizi semplici o armati gli impasti dovranno essere eseguiti in conformità alle prescrizioni del D.M. 14 gennaio 2008.

Quando sia previsto l'impiego di acciai speciali sagomati ad alto limite elastico deve essere prescritto lo studio preventivo della composizione del conglomerato con esperienze di laboratorio sulla granulometria degli inerti e sul dosaggio di cemento per unità di volume del getto.

Il quantitativo d'acqua deve essere il minimo necessario compatibile con una sufficiente lavorabilità del getto

e comunque non superiore allo 0,4 in peso del cemento, essendo inclusa in detto rapporto l'acqua unita agli inerti, il cui quantitativo deve essere periodicamente controllato in cantiere.

I getti debbono essere convenientemente vibrati.

Durante i lavori debbono eseguirsi frequenti controlli della granulometria degli inerti, mentre la resistenza del conglomerato deve essere comprovata da frequenti prove a compressione su cubetti prima e durante i getti.

Gli impasti sia di malta che di conglomerato, dovranno essere preparati solamente nella quantità necessaria, per l'impiego immediato, cioè dovranno essere preparati volta per volta e per quanto è possibile in vicinanza del lavoro. I residui di impasti che non avessero, per qualsiasi ragione, immediato impiego dovranno essere gettati a rifiuto, ad eccezione di quelli di malta formati con calce comune, che potranno essere utilizzati però nella sola stessa giornata del loro confezionamento.

Tutti i prodotti e/o materiali di cui al presente articolo, qualora possano essere dotati di marcatura CE secondo la normativa tecnica vigente, dovranno essere muniti di tale marchio.

#### **Art 4.14** **MURATURA DI PIETRAMA A SECCO**

La muratura di pietrame a secco dovrà essere eseguita con pietre ridotte col martello alla forma più che si sia possibile regolare, restando assolutamente escluse quelle di forma rotonda. Le pietre saranno collocate in opera in modo che si colleghino perfettamente fra loro, scegliendo per i parametri quelle di maggiori dimensioni, non inferiori a 20 cm di lato, e le più adatte per il miglior combaciamento, per supplire così con l'accuratezza della costruzione alla mancanza di malta.

Si eviterà sempre la ricorrenza delle connessioni verticali. Nell'interno della muratura si farà uso delle scaglie, soltanto per appianare i corsi e riempire gli interstizi tra pietra e pietra.

La muratura di pietrame a secco, per i muri di sostegno di controripa o comunque isolati, sarà poi sempre coronata da uno strato di muratura con malta di altezza non minore di 30 cm.

Negli angoli con funzione di cantonali si useranno le pietre maggiori e meglio rispondenti allo scopo. Le rientranze delle pietre dovranno essere di norma circa una volta e mezzo l'altezza e mai comunque inferiori all'altezza.

A richiesta della Direzione dei Lavori si dovranno eseguire anche opportune feritoie regolari e regolarmente disposte anche in più ordini per lo scolo delle acque.

I riempimenti di pietrame a secco per fognature, bacchettoni di consolidamento e simili dovranno essere formati con pietre da collocarsi in opera sul terreno costipato sistemandole a mano una ad una.

#### **Art 4.15** **MURATURA DI PIETRAMA CON MALTA**

La muratura ordinaria di pietrame con malta dovrà essere eseguita con scapoli di cava delle maggiori dimensioni possibili e ad ogni modo non inferiori a 25 cm in senso orizzontale, a 20 cm in senso verticale e a 25 cm in profondità. Nelle fondazioni e negli angoli saranno messi quelli più grossi e più regolari. La Direzione dei Lavori potrà permettere l'impiego di grossi ciottoli di torrente, purché convenientemente spaccati in modo da evitare superfici tondeggianti.

Le pietre, prima del collocamento in opera, dovranno essere diligentemente ripulite, e ove occorra, a giudizio della Direzione dei Lavori, lavate. Nella costruzione la muratura deve essere eseguita a corsi piani estesi a tutta la grossezza del muro saldando le pietre col martello, rinzeppandole diligentemente con scaglie e con abbondante malta sicché ogni pietra resti avvolta dalla malta e non rimanga alcun vano od interstizio.

Tanto nel caso in cui le facce-vista della muratura non debbano avere alcuna speciale lavorazione, quanto nel caso delle facce contro terra, verranno impiegate, per le medesime, pietre delle maggiori dimensioni possibili con le facce esterne piane e regolari, disponendole di punta per il miglior collegamento la parte interna del muro.

I muri si eleveranno a strati orizzontali (da 20 a 30 cm di altezza), disponendo le pietre in modo da evitare la corrispondenza delle connessioni verticali fra due corsi orizzontali consecutivi.

Il nucleo della muratura di pietrame deve essere sempre costruito contemporaneamente agli speciali rivestimenti esterni che fossero ordinati.

Le cinture ed i corsi di spianamento, da intercalarsi a conveniente altezza nella muratura ordinaria di pietrame, devono essere costruiti con scelti scapoli di cava lavorati alla grossa punta riquadrati e spianati non solo nelle facce-vista ma altresì nelle facce di posa e di combaciamento ovvero essere formati con mattoni o con strati di calcestruzzo di cemento.



#### Art 4.16 PARAMENTI PER LE MURATURE DI PIETrame

Per le facce-vista delle murature di pietrame, secondo gli ordini della Direzione dei Lavori, potrà essere prescritta l'esecuzione delle seguenti speciali lavorazioni:

- a) *con pietra rasa e testa scoperta (ad opera incerta);*
- b) *a mosaico greggio;*
- c) *con pietra squadrata a corsi pressoché regolari;*
- d) *con pietra squadrata a corsi regolari.*

Nel paramento con pietra rasa e testa scoperta (ad opera incerta) il pietrame dovrà essere scelto diligentemente fra il migliore e la sua faccia-vista dovrà essere ridotta col martello a superficie approssimativamente piana; le pareti esterne dei muri dovranno risultare bene allineate e non presentare alla prova del regolo rientranze o sporgenze maggiori di 25 mm. Le facce di posa e combaciamento delle pietre dovranno essere spianate ed adattate col martello in modo che il contatto dei pezzi avvenga in tutti i giunti per una rientranza non minore di 10 cm.

La rientranza totale delle pietre di paramento non dovrà essere mai minore di 25 cm e nelle connessure esterne dovrà essere ridotto al minimo possibile l'uso delle scaglie.

Nel paramento a mosaico greggio, la faccia a vista dei singoli pezzi dovrà essere ridotta col martello e la grossa punta a superficie perfettamente piana ed a figura poligonale, ed i singoli pezzi dovranno combaciare fra loro regolarmente, restando vietato l'uso delle scaglie.

In tutto il resto si seguiranno le norme indicate per il paramento a pietra rasa.

Nel paramento a corsi pressoché regolari, il pietrame dovrà essere ridotto a conci piani e squadrati, sia col martello che con la grossa punta, con le facce di posa parallele fra loro e quelle di combaciamento normali a quelle di posa. I conci saranno posti in opera a corsi orizzontali, di altezza che può variare da corso a corso e che potrà non essere costante per l'intero filare. Nelle superfici esterne dei muri saranno tollerate alla prova del regolo rientranze o sporgenze non maggiori di 15 mm.

Nel paramento a corsi regolari i conci dovranno essere resi perfettamente piani e squadrati con la faccia-vista rettangolare, lavorata a grana ordinaria; essi dovranno avere la stessa altezza per tutta la lunghezza del medesimo corso, e qualora i vari corsi non avessero eguale altezza, questa dovrà essere disposta in ordine decrescente dai corsi inferiori ai corsi superiori, con differenza però fra due corsi successivi non maggiore di 5 cm. La Direzione dei Lavori potrà anche prescrivere l'altezza dei singoli corsi, ed ove nella stessa superficie di paramento venissero impiegati conci di pietra di taglio, per rivestimento di alcune parti, i filari del paramento a corsi regolari dovranno essere in perfetta corrispondenza con quelli della pietra da taglio.

Tanto nel paramento a corsi pressoché regolari, quanto in quello a corsi regolari, non sarà tollerato l'impiego di scaglie nella faccia esterna; il combaciamento dei corsi dovrà avvenire per almeno due terzi della loro rientranza delle facce di posa e non potrà essere mai minore di 15 cm nei giunti verticali.

La rientranza dei singoli pezzi non sarà mai minore della loro altezza, né inferiore a 30 cm; l'altezza minima dei corsi non dovrà essere mai minore di 20 cm.

In entrambi i paramenti a corsi, lo spostamento di due giunti verticali consecutivi non dovrà essere minore di 10 cm e le connessure avranno larghezza non maggiore di un centimetro.

Per le murature con malta, quando questa avrà fatto convenientemente presa, le connessure delle facce di paramento dovranno essere accuratamente stuccate.

In tutte le specie di paramenti la stuccatura dovrà essere fatta raschiando preventivamente le connessure fino a conveniente profondità per purgarle dalla malta, dalla polvere, e da qualunque altra materia estranea, lavandole a grande acqua e riempiendo quindi le connessure stesse con nuova malta della qualità prescritta, curando che questa penetri bene dentro, comprimendola e lisciandola con apposito ferro, in modo che il contorno dei conci sui fronti del paramento, a lavoro finito, si disegni nettamente e senza sbavature.

Il nucleo della muratura dovrà essere costruito sempre contemporaneamente ai rivestimenti esterni.

Riguardo al magistero ed alla lavorazione della faccia-vista in generale, ferme restando le prescrizioni suindicate, viene stabilito che, ove la Stazione Appaltante non abbia provveduto direttamente prima della gara di appalto, l'Appaltatore è obbligato a preparare, a proprie cure e spese, i campioni delle diverse lavorazioni per sottoporli all'approvazione della Direzione dei Lavori, alla quale spetta esclusivamente giudicare se esse corrispondano alle prescrizioni del presente articolo. Senza tale approvazione l'Appaltatore non può dar mano all'esecuzione dei paramenti delle murature di pietrame.

#### **Art 4.17**

### **MURATURA IN PIETRA DI TUFO**

Per le murature da eseguire con pietra di tufo entro terra, le pietre che dovranno mettersi in opera aderenti alle facce verticali dei corsi dovranno essere lavorate a faccia piana, come pure dovranno essere spianate quelle che dovranno appoggiare sul fondo dei cavi. La muratura dovrà elevarsi a corsi orizzontali non inferiori a 20 cm, avendo cura che le pietre nel grosso del muro siano sempre piazzate con la faccia maggiore orizzontale e collocate in opera con interstizi tali da potervi compenetrare la malta. Gli interstizi che non si potessero colmare con la sola malta verranno colmati anche con piccoli frammenti di pietra. Superiormente a ciascun filare verrà poi steso uno strato di malta.

Per le murature da eseguirsi fuori terra, dette a paramento visto, le pietre saranno di altezza non minore di 18 cm e di lunghezza non maggiore del doppio, lavorate con la mannaia su cinque facce.

Le medesime si disporranno in modo che una venga posta per il taglio lungo e l'altra di seguito per il lato corto, in guisa che ne risulti un muramento dentato.

Negli strati superiori le pietre si piazzeranno in modo che le connessure non corrispondano mai al piombo, ma quasi sulla metà della pietra inferiore.

Per la parte interna del muro si seguiranno le norme già indicate per la muratura entro terra.

Il fronte dei muri dovrà in ogni caso essere spianato a traguardo.

#### **Art 4.18**

### **MURATURE IN PIETRE TENERE**

Le murature in pietre tenere, quando ammesse dal contratto, debbono eseguirsi regolarmente in conci o strati orizzontali. I conci debbono essere lavorati e riquadrati diligentemente nelle facce che rimangono scoperte.

Impiegandosi pietre tagliabili con l'ascia, i conci debbono essere squadri su tutte le facce e disposti ed uniti fra loro in modo che costituiscano tutta la grossezza del muro. I riempimenti nell'interno sono vietati nel modo più assoluto.

In tutti i casi, i filari debbono avere una perfetta ricorrenza ed i giunti verticali alternati da un corso all'altro; all'atto dell'esecuzione i conci debbono essere convenientemente inaffiati.

#### **Art. 4.19**

### **MURATURE DI MATTONI**

I mattoni, prima del loro impiego, dovranno essere bagnati fino a saturazione per immersione prolungata in appositi bagnaroli e mai per aspersione. Essi dovranno mettersi in opera con le connessure alternate in corsi ben regolari e normali alla superficie esterna; saranno posati sopra un abbondante strato di malta e premuti sopra di esso in modo che la malta refluisca all'ingiro e riempia tutte le connessure.

La larghezza delle connessure non dovrà essere maggiore di 8 né minore di 5 mm (a seconda della natura delle malte impiegate).

I giunti non verranno rabboccati durante la costruzione per dare maggiore presa all'intonaco od alla stuccatura col ferro.

Le malte da impiegarsi per l'esecuzione di questa muratura dovranno essere passate al setaccio per evitare che i giunti fra i mattoni riescano superiori al limite di tolleranza fissato.

Le murature di rivestimento saranno fatte a corsi bene allineati e dovranno essere opportunamente ammorsate con la parte interna.

Se la muratura dovesse eseguirsi a paramento visto (cortina) si dovrà avere cura di scegliere per le facce esterne i mattoni di migliore cottura, meglio formati e di colore più uniforme, disponendoli con perfetta regolarità e ricorrenza nelle connessure orizzontali, alternando con precisione i giunti verticali.

In questo genere di paramento le connessure di faccia vista non dovranno avere grossezza maggiore di 5 mm, e, previa loro raschiatura e pulitura, dovranno essere profilate con malta idraulica o di cemento, diligentemente compresse e lisciate con apposito ferro, senza sbavatura.

Le sordine, gli archi, le piattabande e le volte dovranno essere costruite in modo che i mattoni siano sempre disposti in direzione normale alla curva dell'intradosso e le connessure dei giunti non dovranno mai eccedere la larghezza di 5 mm all'intradosso e 10 mm all'estradosso.

#### **Art. 4.20 MURATURE MISTE**

La muratura mista di pietrame e mattoni dovrà progredire a strati orizzontali intercalando n. di filari di mattoni ogni m di altezza di muratura di pietrame.

I filari dovranno essere estesi a tutta la grossezza del muro e disposti secondo piani orizzontali.

Qualora invece di mattoni si dovessero usare fasciature orizzontali con conglomerati cementizi, questi avranno l'altezza di cm mentre la muratura di pietrame avrà l'altezza di m.

Ad ogni modo, dette fasciature dovranno estendersi, come nel caso dei filari di mattoni, a tutta la grossezza del muro.

#### **Art 4.21 PIETRA DA TAGLIO**

La pietra da taglio nelle costruzioni delle diverse opere dovrà presentare la forma e le dimensioni di progetto ed essere lavorata, a norma delle prescrizioni che verranno impartite dalla Direzione dei Lavori all'atto dell'esecuzione, nei seguenti modi:

- a) *a grana grossa;*
- b) *a grana ordinaria;*
- c) *a grana mezzo fina;*
- d) *a grana fina.*

Per pietra da taglio a grana grossa s'intenderà quella lavorata semplicemente con la grossa punta senza fare uso della martellina per lavorare le facce viste, né dello scalpello per ricavarne gli spigoli netti.

Verrà considerata come pietra da taglio a grana ordinaria quella le cui facce viste saranno lavorate con la martellina a denti larghi.

La pietra da taglio si intenderà infine lavorata a grana mezzo fina e a grana fina, secondo che le facce predette saranno lavorate con la martellina a denti mezzani o a denti finissimi.

In tutte le lavorazioni, esclusa quella a grana grossa, le facce esterne di ciascun concio della pietra da taglio dovranno avere gli spigoli vivi e ben cesellati per modo che le connessioni fra concio e concio non eccedano la larghezza di 5 millimetri per la pietra a grana ordinaria e di 3 millimetri per le altre.

Prima di cominciare i lavori, qualora la Stazione Appaltante non abbia già provveduto in proposito ed in precedenza dell'appalto, l'Appaltatore dovrà preparare a sue spese i campioni dei vari generi di lavorazione della pietra da taglio e sottoporli per l'approvazione alla Direzione dei Lavori, alla quale esclusivamente spetterà giudicare se essi corrispondano alle prescrizioni.

Qualunque sia il genere di lavorazione delle facce viste, i letti di posa e le facce di combaciamento dovranno essere ridotti a perfetto piano e lavorati a grana fina. Non saranno tollerate né smussature agli spigoli, né cavità nelle facce, né masticature o rattoppi. La pietra da taglio che presentasse tali difetti verrà rifiutata e l'Appaltatore sarà in obbligo di farne l'immediata surrogazione, anche se le scheggiature od ammanchi si verificassero, sia al momento della posa in opera, sia dopo e sino al collaudo.

Le forme e dimensioni di ciascun concio in pietra da taglio dovranno essere perfettamente conformi ai disegni dei particolari consegnati all'Appaltatore o alle istruzioni che all'atto dell'esecuzione fossero eventualmente date dalla Direzione dei Lavori. Inoltre ogni concio dovrà essere lavorato in modo da potersi collocare in opera, secondo gli originari letti di cava.

Per la posa in opera si potrà fare uso di zeppe volanti, da togliere però immediatamente quando la malta rifluisce nel contorno della pietra battuta a mazzuolo sino a prendere la posizione voluta.

La pietra da taglio dovrà essere messa in opera con malta idraulica o di cemento, secondo le prescrizioni del presente Capitolato Speciale d'Appalto e, ove occorra, i diversi conci dovranno essere collegati con grappe o arpioni di rame, saldamente suggellati entro apposite incassature praticate nei conci medesimi.

Le connessioni delle facce a vista dovranno essere profilate con cemento a lenta presa, diligentemente compresso e liscio mediante apposito ferro.

#### **Art. 4.22 MURATURE DI GETTO O CALCESTRUZZI**

Il calcestruzzo da impiegarsi nelle fondazioni delle opere d'arte o in elevazione, o per qualsiasi altro lavoro, sarà composto nelle proporzioni indicate nel presente capitolato e che potranno essere meglio precisate dalla Direzione dei Lavori.



Il calcestruzzo sarà messo in opera appena confezionato e disposto a strati orizzontali dell'altezza da 20 a 30 cm, su tutta l'estensione della parte di opera che si esegue ad un tempo, ben battuto e costipato, per modo che non resti alcun vano nello spazio che deve contenerlo nella sua massa.

Quando il calcestruzzo sia da collocare in opera entro cavi molto incassati o a pozzo, dovrà essere calato nello scavo mediante secchi a ribaltamento.

Solo in caso di cavi molto larghi, la Direzione dei Lavori potrà consentire che il calcestruzzo venga gettato liberamente, nel qual caso prima del conguagliamento e della battitura, per ogni strato di 30 cm di altezza dovrà essere ripreso dal fondo del cavo rimpastato per rendere uniforme la miscela dei componenti.

Quando il calcestruzzo sia gettato sott'acqua, si dovranno impiegare tramogge casse apribili, o quegli altri mezzi di immersione che la Direzione dei Lavori prescriverà, ed usare la diligenza necessaria ad impedire che, nel passare attraverso l'acqua, il calcestruzzo si dilavi e perda, sia pur minimamente, della sua energia.

Finito il getto e spianata con ogni diligenza la superficie superiore, il calcestruzzo dovrà essere lasciato assodare per tutto il tempo che la Direzione dei Lavori riterrà necessario per reggere la pressione che il calcestruzzo dovrà sopportare.

Quando il calcestruzzo sarà impiegato in rivestimento di scarpate, si dovrà aver cura di coprirlo con uno strato di sabbia di almeno 10 cm e di bagnarlo con frequenza ed abbondanza per impedire il troppo rapido prosciugamento.

E' vietato assolutamente l'impiego di calcestruzzi che non si potessero mettere in opera immediatamente dopo la loro preparazione; quelli che per qualsiasi motivo non avessero impiego immediato dopo la loro preparazione debbono senz'altro essere gettati a rifiuto.

#### **Art 4.23** **OPERE IN CONGLOMERATO CEMENTIZIO ARMATO E** **CEMENTO ARMATO PRECOMPRESSO**

Nell'esecuzione delle opere in cemento armato normale e precompresso l'Appaltatore dovrà attenersi strettamente a tutte le norme vigenti per l'accettazione dei cementi e per l'esecuzione delle opere in conglomerato cementizio e a struttura metallica (D.M. 14 gennaio 2008 e D.P.R. 380/2001 e s.m.i.).

Nella formazione dei conglomerati di cemento si deve avere la massima cura affinché i componenti riescano intimamente mescolati, bene incorporati e ben distribuiti nella massa.

Gli impasti debbono essere preparati soltanto nella quantità necessaria per l'impiego immediato e cioè debbono essere preparati di volta in volta e per quanto possibile in vicinanza del lavoro.

Per ogni impasto si devono misurare le quantità dei vari componenti, in modo da assicurare che le proporzioni siano nella misura prescritta, mescolando da prima a secco il cemento con la sabbia, poi questa con la ghiaia o il pietrisco ed in seguito aggiungere l'acqua con ripetute aspersioni, continuando così a rimescolare l'impasto finché assuma l'aspetto di terra appena umida.

Costruito ove occorra il cassero per il getto, si comincia il versamento dello smalto cementizio che deve essere battuto fortemente a strati di piccola altezza finché l'acqua affiori in superficie. Il getto sarà eseguito a strati di spessore non superiore a 15 cm.

Contro le pareti dei casseri, per la superficie in vista, si deve disporre della malta in modo da evitare per quanto sia possibile la formazione di vani e di ammanchi.

I casseri occorrenti per le opere di getto debbono essere sufficientemente robusti da resistere senza deformarsi alla spinta laterale dei calcestruzzi durante la pigiatura.

Quando sia ritenuto necessario, i conglomerati potranno essere vibrati con adatti mezzi. I conglomerati con cemento ad alta resistenza è opportuno che vengano vibrati.

La vibrazione deve essere fatta per strati di conglomerato dello spessore che verrà indicato dalla Direzione dei lavori e comunque non superiore a 15 cm ed ogni strato non dovrà essere vibrato oltre un'ora dopo il sottostante.

I mezzi da usarsi per la vibrazione potranno essere interni (vibratori a lamiera o ad ago) ovvero esterni da applicarsi alla superficie esterna del getto o alle casseforme.

I vibratori interni sono in genere più efficaci, si deve però evitare che essi provochino spostamenti nelle armature.

La vibrazione superficiale viene di regola applicata alle solette di piccolo e medio spessore (massimo 20 cm).

Quando sia necessario vibrare la cassaforma è consigliabile fissare rigidamente il vibratore alla cassaforma stessa che deve essere opportunamente rinforzata. Sono da consigliarsi vibratori a frequenza elevata (da 4.000 a 12.000 cicli al minuto ed anche più).

I vibratori interni vengono immersi nel getto e ritirati lentamente in modo da evitare la formazione dei vuoti; nei due percorsi si potrà avere una velocità media di 8-10 cm/sec; lo spessore del singolo strato dipende dalla potenza del vibratore e dalla dimensione dell'utensile.

Il raggio di azione viene rilevato sperimentalmente caso per caso e quindi i punti di attacco vengono distanziati in modo che l'intera massa risulti lavorata in maniera omogenea (distanza media 50 cm).

Si dovrà mettere particolare cura per evitare la segregazione del conglomerato; per questo esso dovrà essere asciutto con la consistenza di terra umida debolmente plastica.

La granulometria dovrà essere studiata anche in relazione alla vibrazione: con malta in eccesso si ha sedimentazione degli inerti in strati di diversa pezzatura, con malta in difetto si ha precipitazione della malta e vuoti negli strati superiori.

La vibrazione non deve prolungarsi troppo, di regola viene sospesa quando appare in superficie un lieve strato di malta omogenea ricca di acqua.

Man mano che una parte del lavoro è finita, la superficie deve essere periodicamente innaffiata affinché la presa avvenga in modo uniforme, e, quando occorra, anche coperta con sabbia o tela mantenuta umida per proteggere l'opera da variazioni troppo rapide di temperatura.

Le riprese debbono essere, per quanto possibile, evitate.

Quando siano veramente inevitabili, si deve umettare bene la superficie del conglomerato eseguito precedentemente se questo è ancora fresco; dove la presa sia iniziata o fatta si deve raschiare la superficie stessa e prima di versare il nuovo conglomerato, applicare un sottile strato di malta di cemento e sabbia nelle proporzioni che, a seconda della natura dell'opera, saranno di volta in volta giudicate necessarie dalla Direzione dei Lavori, in modo da assicurare un buon collegamento dell'impasto nuovo col vecchio. Si deve fare anche la lavatura se la ripresa non è di fresca data.

In tutti i casi il conglomerato deve essere posto in opera per strati disposti normalmente agli sforzi dai quali la massa muraria di calcestruzzo è sollecitata.

Quando l'opera venga costruita per tratti o segmenti successivi, ciascuno di essi deve inoltre essere formato e disposto in guisa che le superfici di contatto siano normali alla direzione degli sforzi a cui la massa muraria, costituita dai tratti o segmenti stessi, è assoggettata.

Le pareti dei casseri di contenimento del conglomerato di getto possono essere tolte solo quando il conglomerato abbia raggiunto un grado di maturazione sufficiente a garantire che la solidità dell'opera non abbia per tale operazione a soffrirne neanche minimamente.

Per lavori da eseguirsi con smalt cementizio in presenza di acqua marina, si debbono usare tutte le cure speciali atte particolarmente ad impedire la penetrazione di acqua di mare nella massa cementizia.

Per il cemento armato da eseguirsi per opere lambite dalle acque marine ovvero da eseguirsi sul litorale marino ovvero a breve distanza dal mare, l'armatura metallica dovrà essere posta in opera in modo da essere protetta da almeno uno spessore di 4 centimetri di calcestruzzo, e le superfici esterne delle strutture in cemento armato dovranno essere boiaccate.

Per il cemento armato precompresso si studieranno la scelta dei componenti e le migliori proporzioni dell'impasto con accurati studi preventivi di lavori.

Per le opere in cemento armato precompresso devono essere sempre usati, nei calcestruzzi, cementi ad alta resistenza con le prescritte caratteristiche degli inerti da controllarsi continuamente durante la costruzione, impasti e dosaggi da effettuarsi con mezzi meccanici, acciai di particolari caratteristiche meccaniche, osservando scrupolosamente in tutto le norme di cui al D.M. 14 gennaio 2008 e al D.P.R. 380/2001 e s.m.i.

Qualunque sia l'importanza delle opere da eseguire in cemento armato, all'Appaltatore spetta sempre la completa ed unica responsabilità della loro regolare ed esatta esecuzione in conformità del progetto appaltato e degli elaborati di esecutivi che gli saranno consegnati mediante ordini di servizio dalla Direzione dei lavori in corso di appalto e prima dell'inizio delle costruzioni.

L'Appaltatore dovrà avere a disposizione per la condotta effettiva dei lavori un ingegnere competente per i lavori in cemento armato, il quale risiederà sul posto per tutta la durata dei lavori medesimi. Spetta in ogni caso all'Appaltatore la completa ed unica responsabilità della regolare ed esatta esecuzione delle opere in cemento armato.

Le prove di carico verranno eseguite a spese dell'Appaltatore e le modalità di esse saranno fissate dalla Direzione dei Lavori, tenendo presente che tutte le opere dovranno essere atte a sopportare i carichi fissati nelle norme sopra citate.

Le prove di carico non si potranno effettuare prima di 50 giorni dall'ultimazione del getto.

#### **Art. 4.24 COSTRUZIONE DI VOLTI**

I volti dei ponti, ponticelli e tombini saranno costruiti sopra solide armature, formate secondo le migliori regole, ed in guisa che il manto o tamburo asseconi la curva dell'intradosso assegnata agli archi dai relativi disegni, salvo a tener conto di quel tanto in più, nel sesto delle centine, che si crederà necessario a compenso del presumibile abbassamento del volto dopo il disarmo.



E' data facoltà all'Impresa di adottare nella formazione delle armature suddette quel sistema che crederà di sua convenienza, purché presenti la necessaria stabilità e sicurezza, avendo l'Appaltatore l'intera responsabilità della loro riuscita, con l'obbligo di demolire e rifare a sue spese i volti che, in seguito al loro disarmo, avessero a deformarsi o a perdere la voluta robustezza.

Ultimata l'armatura e diligentemente preparate le superfici d'imposta delle volte, saranno collocati in opera i conci di pietra o i mattoni con le connessure disposte nella direzione precisa dei successivi raggi di curvatura dell'intradosso, curando di far procedere la costruzione gradatamente e di conserva sui due fianchi. Dovranno inoltre essere sovraccaricate le centine alla chiave per impedirne lo sfiancamento, impiegando a tal uopo lo stesso materiale destinato alla costruzione della volta. Gli eventuali coronamenti esterni delle volte presenteranno un addentellato che corrisponda ai filari della muratura interna, onde possano far corpo con la medesima. In quanto alle connessure, saranno mantenuti i limiti di larghezza fissati negli articoli precedenti secondo le diverse categorie di muratura.

Per le volte in pietrame si impiegheranno pietre di forma per quanto possibile regolari, aventi i letti di posa o naturalmente piani o resi grossolanamente tali con la mazza e col martello; saranno collocati in opera con il lato maggiore nel senso del raggio della curva d'intradosso e in corsi o filari che esattamente corrispondano agli addentellati formati dai coronamenti esterni.

Nelle volte con mattoni di forma ordinaria le connessure non dovranno mai eccedere la larghezza di 6 millimetri all'intradosso e di 12 all'estradosso.

I corsi che costituiscono una volta debbono essere in numero dispari.

A tal uopo l'Appaltatore per volti di piccolo raggio è obbligato, senza diritto ad alcun compenso speciale, a tagliare diligentemente i mattoni per renderli cuneiformi, ovvero a provvedere, pure senza speciale compenso, a mattoni speciali lavorati a raggio.

In ogni caso rimane vietato il sistema di volte a rotoli concentrici, ma la Direzione dei Lavori, per volte a piccolo raggio, potrà a suo giudizio concedere l'adozione di un sistema misto e cioè a rotoli con frequenti corsi passanti. Per volti obliqui i mattoni debbono essere tagliati sulle teste e disposti secondo le linee dell'apparecchio che verrà prescritto.

Si avrà la maggiore cura tanto nella scelta dei materiali quanto nel loro collocamento in opera, e nell'unire con malta gli ultimi filari alla chiave si useranno i migliori metodi suggeriti dall'arte onde abbia a risultare un lavoro in ogni parte perfetto.

Per le volte in conglomerato cementizio il getto dovrà essere fatto a conci di limitata larghezza, ma dell'intera lunghezza e spessore, formati entro appositi casseri con le pareti normali alla superficie di intradosso.

I conci saranno costruiti simmetricamente da una parte e dall'altra della chiave ed in ultimo saranno gettati i conci alla chiave ed alle imposte per fare serraglie quando gli assestamenti delle centine siano già compiuti.

Lo stesso procedimento dovrà seguirsi tanto per i volti come per quelli obliqui. In questi ultimi, quando la obliquità sia molto forte, i conci non si costruiranno continui per tutta la lunghezza del volto, bensì a denti di sega.

Per volte di qualsiasi natura l'Appaltatore non procederà al disarmo senza il preventivo assenso della Direzione dei Lavori. Le centinature saranno abbassate uniformemente in tutta la larghezza ed a poco a poco, evitando soprattutto che per una parte il volto rimanga privo di appoggio, mentre per un'altra si trovi tuttavia sostenuto dall'armatura.

#### **Art. 4.25**

#### **APPLICAZIONE ALLE OPERE D'ARTE DELLE DIVERSE CATEGORIE DI MURATURA**

L'applicazione delle sopra descritte categorie di muratura alle diverse opere d'arte comprese nell'appalto, salvo contrarie e più precise disposizioni della Direzione dei Lavori, si farà come segue e, in particolare, saranno in muratura:

- a) di getto a calcestruzzo idraulico
- b) di pietrame a secco
- c) di pietrame con malta comune
- d) di pietrame con malta
- e) di mattoni con malta
- f) di pietra da taglio:
  - 1° a grana grossa
  - 2° a grana ordinaria
  - 3° a grana fina o mezzo fina

#### **Art. 4.26 CAPPE SUI VOLTI**

Lo smalto da distendersi sull'estradosso e sui rinfianchi dei volti potrà essere costituito con le materie e le proporzioni volumetriche indicate all'articolo "*Malte e Conglomerati*", oppure in conglomerato cementizio, secondo quanto disporrà la Direzione dei Lavori.

Preparato l'impasto, prima di collocarlo in opera, le superfici da rivestire e le connesure saranno diligentemente ripulite e lavate con acqua abbondante.

Lo smalto o il conglomerato si distenderà quando la superficie dell'estradosso si trova ancora umida in due o più strati, comprimendolo poi fortemente con spatole o con verghe strato per strato fino a che la malta si sarà prosciugata. La superficie dell'ultimo strato va poi spalmata con un intonaco di malta di cemento che dovrà essere lisciato fortemente con la cazzuola in modo da ridurlo a superficie regolare senza rughe o cavità.

Qualora venisse disposto l'impiego dello smalto, esso, quando avrà raggiunto sufficiente consistenza, sarà battuto con apposite verghe a più riprese ed a colpi incrociati, allo scopo di far scomparire le screpolature cagionate dall'essiccamento, umettandone la superficie per far luogo all'ultima pulitura e lisciatura, quindi verrà estradossata con fine malta idraulica.

Tanto lo smalto che il conglomerato, dopo ultimate le lavorazioni e messa in opera, dovranno essere riparati, dal sole e dalla pioggia, con stuoie o altro; si stenderà poi sulla sua superficie un leggero strato di sabbia per impedire un troppo celere essiccamento.

Gli speciali manti bituminosi verranno stesi direttamente sull'estradosso della volta preventivamente regolarizzata con malta.

Sui manti bituminosi che verranno eseguiti con le cautele che saranno prescritte, verrà poi disteso uno strato di smalto idraulico dello spessore di 5 cm. In tutti i casi la cappa deve essere coperta con uno strato di sabbia di almeno 10 cm.

Quando si prescrive la cappa in asfalto, questa, salve speciali prescrizioni del contratto, deve farsi con la proporzione di circa 8 a 10 kg di bitume naturale per ogni 100 kg di mastice di asfalto naturale e 50 kg di sabbia, regolando inoltre la quantità di bitume in modo che l'asfalto possa distendersi con facilità.

La cappa di asfalto deve costruirsi soltanto dopo che le murature dei volti e dei rinfianchi siano bene asciutte. La cappa, appena distesa e mentre è ancora pastosa, deve essere coperta con spolveratura di sabbia che si incorpori nell'asfalto.

Le cappe non si debbono mai eseguire prima del disarmo dei volti.

#### **Art. 4.27 COPERTURE A LASTRONI**

I lastroni per copertura di acquedotti e tombini potranno essere in pietra da taglio della qualità più resistente, lavorati a filo dritto sulle due facce laterali di contatto e spianati alla grossa punta sulla loro superficie inferiore e superiore; la loro lunghezza dovrà essere tale da poter appoggiare su ciascun muro per una rientranza non minore di 20 cm e larghezza minima di ogni pezzo nel senso dell'asse longitudinale dell'acquedotto non dovrà essere mai minore di 0,50 m.

I lastroni dovranno essere posati con malta e battuti con mazzuolo fino a far rifluire la malta stessa, in modo da assicurare l'uniforme appoggio sulla sottostante muratura.

Potranno essere anche ordinati in conglomerato cementizio armato; per tale caso si richiamano tutte le prescrizioni di cui all'articolo "*Opere in Conglomerato Cementizio Armato e Cemento Armato Precompresso*".

#### **Art. 4.28 RABBOCCATURE**

Le rabbocature che occorresse eseguire sui muri vecchi o comunque non eseguiti con faccia vista in malta o sui muri a secco saranno formate con malta del tipo di cui all'articolo "*Malte e Conglomerati*" n.

Prima dell'applicazione della malta, le connesure saranno diligentemente ripulite, fino ad una conveniente profondità, lavate con acqua abbondante e poi riscagliate, ove occorra, e profilate con apposito ferro.

## Art 4.29 DEMOLIZIONI

Le demolizioni in genere saranno eseguite con ordine e con le necessarie precauzioni, in modo da non danneggiare le residue murature, da prevenire qualsiasi infortunio agli addetti al lavoro e da evitare incomodi, danni collaterali e disturbi.

Rimane pertanto vietato di gettare dall'alto i materiali in genere, che invece devono essere trasportati o guidati in basso, e di sollevare polvere, per il che tanto le murature quanto i materiali di risulta dovranno essere opportunamente bagnati.

Nelle demolizioni e rimozioni l'Appaltatore deve inoltre provvedere alle eventuali necessarie puntellature per sostenere le parti che devono restare e disporre in modo da non deteriorare i materiali risultanti, i quali devono ancora potersi impiegare nei limiti concordati con la Direzione dei Lavori, sotto pena di rivalsa di danni verso la Stazione Appaltante.

I materiali provenienti da escavazioni o demolizioni sono di proprietà della Stazione Appaltante la quale potrà ordinare all'Appaltatore di impiegarli in tutto od in parte nei lavori appaltati.

L'Appaltatore dovrà provvedere per la loro cernita, trasporto in deposito, ecc. intendendosi di ciò compensato coi prezzi degli scavi e delle demolizioni relative.

Qualora detti materiali siano ceduti all'Appaltatore, il prezzo ad essi convenzionalmente attribuito deve essere dedotto dall'importo netto dei lavori, salvo che la deduzione non sia stata già fatta nella determinazione dei prezzi.

I materiali non utilizzati provenienti dalle demolizioni dovranno sempre, e al più presto, venire trasportati, a cura e spese dell'Impresa, in rifiuto alle pubbliche discariche e comunque fuori la sede dei lavori con le norme o cautele disposte per gli analoghi scarichi in rifiuto di materie di cui all'articolo "Scavi e Rilevati in Genere", lettera a).

## Art 4.30 ACQUEDOTTI E TOMBINI TUBOLARI

Per gli acquedotti tubolari, qualora siano eseguiti in conglomerato cementizio gettati in opera, nella parte inferiore della canna verranno usati semplici sagome; nella parte superiore verranno usate apposite barulle di pronto disarmo. Essi non dovranno avere diametro inferiore a 80 cm qualora siano a servizio del corpo stradale.

Qualora vengano impiegati tubi di cemento per i quali è valida sempre quest'ultima prescrizione, questi dovranno essere fabbricati a regola d'arte, con diametro uniforme e gli spessori corrispondenti alle prescrizioni sottospecificate, saranno bene stagionati e di perfetto impasto e lavorazione, sonori alla percussione, senza screpolature e sbavature e muniti di apposite sagomature alle estremità per consentire un giunto a sicura tenuta.

I tubi saranno posati in opera alle livellette e piani stabiliti e su di una platea di calcestruzzo magro a 2 q di cemento per m<sup>3</sup> di impasto in opera dello spessore più sotto indicato, salvo diversa prescrizione della Direzione dei Lavori. Verranno inoltre rinfiancati di calcestruzzo a 2,50 q di cemento per m<sup>3</sup> di impasto in opera a seconda della sagomatura prevista nei disegni di progetto, previa perfetta sigillatura dei giunti con malta di puro cemento.

Dimensione dei tubi e spessore della platea

Ø Tubi in cm	Spessore dei tubi in mm	Spessore della platea in cm
80	70	20
100	85	25
120	100	30

### Manufatti tubolari in lamiera zincata

Le prescrizioni che seguono si riferiscono a manufatti per tombini e sottopassi aventi struttura portante costituita da lamiera di acciaio con profilatura ondulata con onda normale alla generatrice.

L'acciaio della lamiera ondulata sarà dello spessore di 1,5 mm con tolleranza UNI (Norma UNI EN 10162 e UNI 8661), con carico unitario di rottura non minore di 34 Kg/mm<sup>2</sup> e sarà protetto su entrambe le facce da zincatura bagno caldo praticata dopo l'avvenuto taglio e piegatura dell'elemento in quantità non inferiore a 305 g/m<sup>2</sup> per faccia.

La verifica della stabilità statica delle strutture sarà effettuata in funzione dei diametri e dei carichi esterni applicati adottando uno dei metodi della scienza delle costruzioni (anello compresso, stabilità dall'equilibrio elastico, lavori virtuali) sempre però con coefficiente di sicurezza non inferiore a 4.



Le strutture finite dovranno essere esenti da difetti come: soffiature, bolle di fusione, macchie, scalfiture, parti non zincate, ecc. Per manufatti da impiegare in ambienti chimicamente aggressivi si dovrà provvedere alla loro protezione mediante rivestimento di mastice bituminoso, asfaltico o equivalente avente uno spessore minimo di 1,5 mm inserito sulla cresta delle ondulazioni, che dovrà corrispondere ad un peso di 1,5 Kg/m<sup>2</sup> per faccia applicato a spruzzo o a pennello, ovvero di bitume ossidato applicato mediante immersione a caldo negli stessi quantitativi precedentemente indicati.

Alla Direzione dei Lavori è riservato di far assistere proprio personale alla fabbricazione dei manufatti allo scopo di controllare la corretta esecuzione secondo le prescrizioni sopra indicate ed effettuare presso lo stabilimento di produzione le prove chimiche e meccaniche per accertare la qualità e lo spessore del materiale; tale controllo potrà essere fatto in una qualunque delle fasi di fabbricazione senza peraltro intralciare il normale andamento della produzione.

Il controllo del peso di rivestimento di zinco sarà effettuato secondo le norme indicate dalle specifiche ASTM A 90. Il controllo della centratura della zincatura sarà eseguito immergendo i campioni in una soluzione di CuSO<sub>4</sub>, nella misura di 36 g ogni 100 di acqua distillata (come previsto dalle tabelle UNI EN 10244-1 e UNI EN 10244-2). Essi dovranno resistere all'immersione senza che appaiano evidenti tracce di rame.

Il controllo dello spessore verrà fatto sistematicamente ed avrà esito positivo se gli spessori misurati in più punti del manufatto rientrano nei limiti delle tolleranze prescritte.

Nel caso che gli accertamenti su un elemento non trovino corrispondenza alle caratteristiche previste ed il materiale presenti evidenti difetti saranno presi in esame altri 2 elementi; se l'accertamento di questi 2 elementi è positivo si accetta la partita, se negativo si scarta la partita. Se un elemento è positivo e l'altro no, si controllano 3 elementi, se uno di questi è negativo si scarta la partita.

I pesi, in rapporto allo spessore dei vari diametri impiegati, dovranno risultare da tabelle fornite da ogni fabbricante, con tolleranza del  $\pm 5\%$ .

Agli effetti contabili sarà compensato il peso effettivo risultante da apposito verbale di pesatura eseguito in contraddittorio purché la partita rientri nei limiti di tolleranza sopraindicati. Qualora il peso effettivo sia inferiore al peso diminuito della tolleranza, la Direzione dei Lavori non accetterà la fornitura. Se il peso effettivo fosse invece superiore al peso teorico aumentato della tolleranza, verrà compensato solo il peso teorico aumentato dei valori della tolleranza.

Le strutture impiegate saranno dei seguenti tipi:

### **1) Ad elementi incastrati per tombini.**

L'ampiezza dell'onda sarà di 67,7 mm (pollici 2 e 3/4) e la profondità di 12,7 mm (1/2 pollice); la lunghezza dell'intero manufatto, al netto di eventuali testate, sarà un multiplo di 0,61 m (2 piedi).

Il tipo sarà costituito da due mezze sezioni cilindriche ondulate, curvate al diametro prescritto; dei due bordi longitudinali di ogni elemento l'uno sarà a diritto-filo e l'altro ad intagli, tali da formare quattro riseghe atte a ricevere, ad "incastro", il bordo diritto dell'altro elemento.

Nel montaggio del tubo le sovrapposizioni circolari dovranno essere sfalsate, facendo sì che ogni elemento superiore si innesti sulla metà circa dei due elementi inferiori corrispondenti.

Gli opposti elementi verranno legati fra loro, in senso longitudinale mediante appositi ganci in acciaio zincato.

Le forme impiegabili, nel tipo ad elementi incastrati, saranno: la circolare con diametro variabile da 0,30 m a 1,50 m e che potrà essere fornita con una preformazione ellittica massima del 5% in rapporto al diametro, la policentrica anche ribassata con luce minima di 0,30 e luce massima di 1,75 m.

### **2) A piastre multiple per tombini e sottopassi.**

L'ampiezza dell'onda sarà di 152,4 mm (pollici 6) e la profondità di 50,8 mm (pollici 2). Il raggio della curva interna della gola dovrà essere almeno di 28,6 mm (pollici 1/8).

Le piastre saranno fornite in misura standard ad elementi tali da fornire, montate in opera, un vano la cui lunghezza sia multiplo di 0,61 m.

I bulloni di giunzione delle piastre dovranno essere di diametro non inferiore a 3/4 di pollice ed appartenere alla classe G 8 (Norme UNI 3740-1-9-12; UNI EN ISO 4759-1; UNI EN ISO 898-1; UNI EN ISO 898-6; UNI EN ISO 898-2; UNI EN ISO 4042; UNI EN ISO 3269; UNI EN ISO 4759-1 e UNI 7323-1).

Le teste dei bulloni dei cavi dovranno assicurare una perfetta adesione ed occorrendo si dovranno impiegare speciali rondelle. Le forme di manufatti, da realizzarsi mediante piastre multiple circolari, con diametro compreso da 1,50 m a 6,40 m, potranno essere fornite con una preformazione ellittica massima del 5% in rapporto al diametro; ribassate con luce variabile da 1,80 m a 6,50 m; ad arco con luce variabile da 1,80 m a 9,00 m; policentriche (per sottopassi), con luce variabile da 2,20 m a 7,00 m.

### **Art 4.31** **STRATIFICAZIONE DI ASFALTO COLATO**

Sopra le solette dei ponti in cemento armato, dopo che le strutture saranno ben asciutte, si stenderà un manto di asfalto costituito da asfalto colato dello spessore di 20 mm la cui miscela dovrà corrispondere alle seguenti caratteristiche:

- |    |                             |                 |
|----|-----------------------------|-----------------|
| a) | bitume penetrazione 50 ± 70 | il 15% in peso; |
| b) | pani di mastice in asfalto  | il 30% in peso; |
| c) | sabbia da 0 a 2 mm          | il 55% in peso. |

Lo stendimento dell'asfalto colato dovrà essere effettuato in due riprese aventi, ciascuna, lo spessore di un centimetro.

Si avrà cura, nello stendimento del secondo strato, che i giunti siano sfalsati.

Il punto di rammollimento del colato dovrà essere compreso fra 50 °C e 70 °C.

### **Art 4.32** **DRENAGGI E FOGNATURE**

I drenaggi e le fognature di risanamento del corpo stradale e zone circostanti che si rendessero necessari saranno sempre eseguiti dallo sbocco a valle del cunicolo di scolo verso il centro della fognatura propriamente detta e lungo la medesima, procedendo da valle verso monte, per il deflusso regolare delle acque. Prima di stabilire definitivamente il piano di fondo del drenaggio, onde assicurarsi di raggiungere in ogni punto lo strato impermeabile, la Direzione dei Lavori disporrà all'atto esecutivo quanti pozzi riterrà necessario praticare ed in relazione al saggio ove risulti il punto più depresso dello strato impermeabile lungo l'asse del drenaggio, sarà stabilita la profondità di questo e la pendenza del cunicolo.

Detti pozzi saranno scavati della lunghezza da 2 a 3 m, della larghezza uguale a quella del drenaggio in corrispondenza dell'asse del drenaggio. Detti scavi saranno valutati agli stessi prezzi stabiliti nell'annesso elenco per gli scavi di fondazione e l'Appaltatore non potrà avanzare pretese di maggiori compensi quali che siano il numero e l'ubicazione di questi pozzi. Le pareti dei drenaggi e dei cunicoli di scolo ed anche quelle dei pozzi saranno, dove occorra, sostenuti da appositi rivestimenti di tavole o tavoloni con robuste armature in legname in relazione alla natura dei terreni attraversati.

Il fondo dei drenaggi dovrà di norma essere rivestito in calcestruzzo che nella parte centrale sarà sagomato a cunetta e su tale rivestimento si costruirà dal lato a valle un muretto in malta, da quello a monte un muretto a secco, per l'altezza da 20 a 40 cm secondo l'importanza del drenaggio, così da costituire un cunicolo di scolo, da coprire con lastroni e successivamente col riempimento di cui all'articolo "*Rilevati e Rinterri Addossati alle Murature e Riempimenti con Pietrame*".

#### **Tubi perforati per drenaggi**

I tubi per drenaggio avranno struttura portante costituita da lamiera d'acciaio con profilatura ondulata con onda elicoidale continua da un capo all'altro di ogni singolo tronco, in modo che una sezione normale alla direzione dell'onda, rappresenti una linea simile ad una senoide.

L'acciaio della lamiera ondulata dello spessore minimo di 1,2 mm - con tolleranza UNI (Norme UNI EN 10162 e UNI 8661) - dovrà avere carico unitario di rottura non inferiore a 34/mm<sup>2</sup> e sarà protetto su entrambe le facce da zincatura eseguita secondo il processo Sendzmir con 480 grammi nominali di zinco per metro quadrato.

L'ampiezza dell'onda sarà di 38 mm (pollici 1/2) e la profondità di 6,35 mm (1/4 di pollice).

Sulle condotte saranno praticati dei fori del diametro di 0,9 cm (tolleranza 0,1 cm) che saranno distribuiti in serie longitudinali con interasse di 38 mm, tutti disposti in un quarto di tubo. I singoli tronchi, di lunghezza non superiore a 9 m, saranno uniti tra loro mediante fasce di giunzione da fissare con bulloni. Per questo tipo di tubo l'unica forma impiegabile è quella circolare con diametro variabile da 15 a 25 cm.

#### **Tubazioni per lo scarico delle acque di superficie dai rilevati**

Saranno dello stesso materiale ed avranno le stesse caratteristiche delle tubazioni di cui al precedente paragrafo con la sola differenza che non avranno fori.

#### **Posa in opera**

Per la posa in opera dei suddetti manufatti dovrà essere predisposto un adeguato appoggio, ricavando nel piano di posa (costituito da terreno naturale o eventuale rilevato preesistente) un vano opportunamente profilato e accuratamente compattato, secondo la sagoma da ricevere ed interponendo, fra il terreno e la



tubazione, un cuscinetto di materiale granulare fino (max 15 mm) avente spessore di almeno 30 cm.

Il rinterro dei quarti inferiori delle condotte dovrà essere fatto con pestelli meccanici o con pestelli a mano nei punti ove i primi non siano impiegabili.

Il costipamento del materiale riportata sui fianchi dovrà essere fatto a strati di 15 mm utilizzando anche i normali mezzi costipanti dei rilevati, salvo le parti immediatamente adiacenti alle strutture dove il costipamento verrà fatto con pestelli pneumatici o a mano. Occorrerà evitare che i mezzi costipatori lavorino "a contatto" della struttura metallica. Le parti terminali dei manufatti dovranno essere munite di testate metalliche prefabbricate oppure in muratura, in conformità dei tipi adottati.

L'installazione dei tubi di drenaggio dovrà essere iniziata dal punto di uscita in modo da permettere all'acqua di scolare fuori dello scavo in apposito scavo della larghezza di 0,50 m circa. Questi tubi dovranno essere posti in opera in modo che i fori si trovino nel quarto inferiore della circonferenza.

L'installazione dei tubi di scarico dai rilevati verrà fatta in cunicoli scavati lungo la massima pendenza della scarpata della profondità media di 0,40 m e della larghezza strettamente sufficiente per la posa del tubo, che dovrà essere ricoperto con il materiale di scavo, in modo da ripristinare la continuità della scarpata.

Il materiale di rinterro dovrà essere permeabile in modo da consentire il rapido passaggio dell'acqua e dovrà inoltre funzionare da filtro onde trattenere le particelle minute in sospensione impedendone l'entrata con la conseguente ostruzione del tubo; si impiegherà sabbia per calcestruzzo contenente pietrisco medio ed esente da limo. Il rinterro dovrà essere eseguito in strati e ben battuto onde evitare cedimenti causati da assestamenti.

Per quanto espressamente non contemplato si rinvia alla seguente normativa tecnica: AASHTO M 36 e M 167.

#### **Art 4.33 GABBIONI E LORO RIEMPIMENTO**

I gabbioni metallici per l'esecuzione di opere di consolidamento o sbancamento saranno di forma prismatica e costituita da maglie esagonali a doppia torsione della dimensione di 8 x 10 cm. Le dimensioni del filo, il peso e la capacità dei gabbioni verranno precisati di volta in volta dalla Direzione dei Lavori.

I fili metallici saranno protetti da zincatura forte, conforme alla norma UNI EN 10223-3, per quanto riguarda le caratteristiche della maglia, e alle Linee guida del Consiglio Superiore dei Lavori Pubblici.

Per gabbioni lavoranti in ambiente marino, oppure in ambienti particolarmente inquinati il filo zincato, prima di essere tessuto, sarà rivestito per estrusione con una guaina continua in PVC di spessore 0,4 ÷ 0,6 mm.

Nel prezzo al kg sono compresi tutti gli oneri per la fornitura della rete del filo zincato di conveniente spessore per la rilegatura degli spigoli, la formazione dei tiranti e quanto altro occorresse per il montaggio ed il riempimento dei gabbioni.

Il riempimento dei gabbioni verrà effettuato con pietrame o ciottoli (di dimensioni tali che non possano passare in alcun senso attraverso le maglie della rete) collocati a mano e le fronti in vista saranno lavorate analogamente alle murature a secco con analogo onere di paramento.

#### **Art 4.34 SCOGLIERE**

I massi di pietra naturale per gettate o scogliere debbono avere il maggior peso specifico possibile, essere di roccia viva e resistente non alterabile all'azione dell'acqua. L'Appaltatore deve impiegare per il sollevamento, trasporto e collocamento in opera dei massi, quegli attrezzi, meccanismi e mezzi d'opera che saranno riconosciuti più adatti per la buona esecuzione del lavoro e per evitare che i massi abbiano a subire avarie.

Le scogliere debbono essere formate incastrando con ogni diligenza i massi gli uni agli altri, in modo da costituire un tutto compatto e regolare, di quelle forme e dimensioni prescritte dal contratto o che siano in ogni caso stabilite dalla Direzione dei Lavori. Per ciascuna scogliera, quando non sia specialmente disposto dal contratto o dall'elenco dei prezzi, la Direzione dei Lavori fissa il volume minimo dei massi e le proporzioni dei massi di volume differente.

I massi di volume inferiore ad un decimo di metro cubo, che la Direzione dei Lavori ritenesse di accettare per riempire gli interstizi delle scogliere o per formare un nucleo interno, sono valutati al prezzo del pietrame di riempimento.

**Art 4.35**  
**LAVORI DIVERSI NON SPECIFICATI NEI PRECEDENTI ARTICOLI**

Per tutti gli altri lavori diversi previsti nei prezzi d'elenco, ma non specificati e descritti nei precedenti articoli che si rendessero necessari, si seguiranno le seguenti norme:

**Art. 4.36**  
**LAVORI COMPENSATI A CORPO**

I lavori a corpo verranno compensati come prevede la normativa di settore.

**Art. 4.37**  
**ORDINE DA TENERSI NELL'ANDAMENTO DEI LAVORI**

Prima di dare inizio a lavori di sistemazione, varianti, allargamenti ed attraversamento di strade esistenti, l'Appaltatore è tenuto ad informarsi presso gli enti proprietari delle strade interessate dall'esecuzione delle opere (Compartimento dell'A.N.A.S., Province, Comuni, Consorzi) se eventualmente nelle zone nelle quali ricadono le opere stesse esistano cavi sotterranei (telefonici, telegrafici, elettrici) o condutture (acquedotti, oleodotti, metanodotti ecc.).

In caso affermativo l'Appaltatore dovrà comunicare agli enti proprietari di dette opere (Circolo Costruzioni Telegrafiche Telefoniche, Comuni, Province, Consorzi, Società ecc.) la data presumibile dell'esecuzione delle opere nelle zone interessate, chiedendo altresì tutti quei dati (ubicazione, profondità) necessari al fine di potere eseguire i lavori evitando danni alle cennate opere.

Il maggiore onere al quale l'Appaltatore dovrà sottostare per l'esecuzione delle opere in dette condizioni si intende compreso e compensato coi prezzi di elenco.

Qualora nonostante le cautele usate si dovessero manifestare danni ai cavi od alle condotte, l'Impresa dovrà provvedere a darne immediato avviso mediante telegramma sia agli enti proprietari delle strade, che agli enti proprietari delle opere danneggiate ed alla Direzione dei Lavori.

Nei confronti dei proprietari delle opere danneggiate l'unico responsabile rimane l'Appaltatore, rimanendo del tutto estranea la Stazione Appaltante da qualsiasi vertenza, sia essa civile che penale.

In genere l'Appaltatore avrà facoltà di sviluppare i lavori nel modo che crederà più conveniente per darli perfettamente compiuti nel termine contrattuale purché, a giudizio della Direzione dei Lavori, non riesca pregiudizievole alla buona riuscita delle opere ed agli interessi della Stazione Appaltante.

La Stazione Appaltante si riserva ad ogni modo il diritto di stabilire l'esecuzione di un determinato lavoro entro un congruo termine perentorio, senza che l'Appaltatore possa rifiutarsi o farne oggetto di richiesta di speciali compensi.

Appena constatata l'ultimazione dei lavori, la strada sarà aperta al pubblico transito. La Stazione Appaltante però si riserva la facoltà di aprire al transito i tratti parziali del tronco che venissero progressivamente ultimati a partire dall'origine o dalla fine del tronco, senza che ciò possa dar diritto all'Appaltatore di avanzare pretese all'infuori della rivalsa, ai prezzi di elenco, dei ricarichi di massicciata o delle riprese di trattamento superficiale e delle altre pavimentazioni che si rendessero necessarie.

# CAPITOLO 5

## CARREGGIATA

### Art. 5.1 PREMESSA

Per le terminologie e definizioni relative alle pavimentazioni e ai materiali stradali si fa riferimento alle norme tecniche del C.N.R. – B.U. n. 169 del 1994. Le parti del corpo stradale sono così suddivise:

- sottofondo (terreno naturale in sito o sull'ultimo strato del rilevato);
- sovrastruttura, così composta:
  - 1) strato di fondazione;
  - 2) strato di base;
  - 3) strato di collegamento (ovvero binder);
  - 4) strato di usura (o tappetino).

In linea generale, salvo diversa disposizione della Direzione dei Lavori, la sagoma stradale per tratti in rettilineo sarà costituita da due falde inclinate in senso opposto aventi pendenza trasversale del  $1,5 \div 2,0\%$ , raccordate in asse da un arco di cerchio avente tangente di m 0,50. Alle banchine sarà invece assegnata la pendenza trasversale del  $2,0 \div 5,0\%$ .

Le curve saranno convenientemente rialzate sul lato esterno con pendenza che la Direzione dei Lavori stabilirà in relazione al raggio della curva e con gli opportuni tronchi di transizione per il raccordo della sagoma in curva con quella dei rettilineo o altre curve precedenti e seguenti.

Il tipo e lo spessore dei vari strati, costituenti la sovrastruttura, saranno quelli stabiliti, per ciascun tratto, dalla Direzione dei Lavori, in base ai risultati delle indagini geotecniche e di laboratorio.

L'Impresa indicherà alla Direzione dei Lavori i materiali, le terre e la loro provenienza, e le granulometrie che intende impiegare strato per strato, in conformità degli articoli che seguono.

La Direzione dei Lavori ordinerà prove su detti materiali, o su altri di sua scelta, presso Laboratori ufficiali di fiducia della Stazione Appaltante. Per il controllo delle caratteristiche tali prove verranno, di norma, ripetute sistematicamente, durante l'esecuzione dei lavori, nei laboratori di cantiere o presso gli stessi Laboratori ufficiali.

L'approvazione della Direzione dei Lavori circa i materiali, le attrezzature, i metodi di lavorazione, non solleva l'Impresa dalla responsabilità circa la buona riuscita del lavoro.

L'Impresa avrà cura di garantire la costanza nella massa, nel tempo, delle caratteristiche delle miscele, degli impasti e della sovrastruttura resa in opera.

Salvo che non sia diversamente disposto dagli articoli che seguono, la superficie finita della pavimentazione non dovrà scostarsi dalla sagoma di progetto di oltre 3 mm, controllata a mezzo di un regolo lungo m 4,00 disposto secondo due direzioni ortogonali.

La pavimentazione stradale sui ponti deve sottrarre alla usura ed alla diretta azione del traffico l'estradosso del ponte e gli strati di impermeabilizzazione su di esso disposti. Allo scopo di evitare frequenti rifacimenti, particolarmente onerosi sul ponte, tutta la pavimentazione, compresi i giunti e le altre opere accessorie, deve essere eseguita con materiali della migliore qualità e con la massima cura esecutiva.

#### **Controllo dei requisiti di accettazione**

L'Appaltatore ha l'obbligo di fare eseguire prove sperimentali sui campioni di aggregato e di legante per la relativa accettazione.

L'Appaltatore è poi tenuto a presentare, con congruo anticipo rispetto all'inizio dei lavori e per ogni cantiere di produzione, la composizione delle miscele che intende adottare; ogni composizione proposta dovrà essere corredata da una completa documentazione degli studi effettuati in laboratorio, attraverso i quali l'Appaltatore ha ricavato la ricetta ottimale.

La Direzione dei Lavori si riserva di approvare i risultati prodotti o di fare eseguire nuove ricerche. L'approvazione non ridurrà comunque la responsabilità dell'Appaltatore, relativa al raggiungimento dei requisiti finali dei conglomerati in opera.

Dopo che la Direzione dei Lavori ha accettato la composizione proposta, l'Appaltatore dovrà ad essa attenersi rigorosamente comprovandone l'osservanza con controlli giornalieri. Non saranno ammesse variazioni

del contenuto di aggregato grosso superiore a  $\pm 5\%$  e di sabbia superiore  $\pm 3\%$  sulla percentuale corrispondente alla curva granulometrica prescelta, e di  $\pm 1,5\%$  sulla percentuale di additivo.

Per la quantità di bitume non sarà tollerato uno scostamento dalla percentuale stabilita di  $\pm 0,3\%$ .

Tali valori dovranno essere verificati con le prove sul conglomerato bituminoso prelevato all'impianto come pure dall'esame delle carote prelevate in sito.

In corso d'opera ed in ogni fase delle lavorazioni la Direzione dei Lavori effettuerà, a sua discrezione, tutte le verifiche, prove e controlli atti ad accertare la rispondenza qualitativa e quantitativa dei lavori alle prescrizioni contrattuali.

## **Art. 5.2 PREPARAZIONE DEL SOTTOFONDO**

Il terreno interessato dalla costruzione del corpo stradale che dovrà sopportare direttamente o la sovrastruttura o i rilevati, verrà preparato asportando il terreno vegetale per tutta la superficie e per la profondità fissata dal progetto o stabilita dalla Direzione dei Lavori.

I piani di posa dovranno anche essere liberati da qualsiasi materiale di altra natura vegetale, quali radici, cespugli, alberi.

Per l'accertamento del raggiungimento delle caratteristiche particolari dei sottofondi qui appresso stabilite, agli effetti soprattutto del grado di costipamento e dell'umidità in posto, l'Appaltatore, indipendentemente dai controlli che verranno eseguiti dalla Direzione dei Lavori, dovrà provvedere a tutte le prove e determinazioni necessarie.

A tale scopo dovrà quindi, a sue cure e spese, installare in cantiere un laboratorio con le occorrenti attrezzature.

Le determinazioni necessarie per la caratterizzazione dei terreni, ai fini della loro possibilità d'impiego e delle relative modalità, verranno preventivamente fatte eseguire dalla Direzione dei Lavori presso un laboratorio pubblico, cioè uno dei seguenti laboratori: quelli delle Università, delle Ferrovie dello Stato o presso il laboratorio dell'A.N.A.S.

Rimosso il terreno costituente lo strato vegetale, estirpate le radici fino ad un metro di profondità sotto il piano di posa e riempite le buche così costituite si procederà, in ogni caso, ai seguenti controlli:

- a) determinazione del peso specifico apparente del secco del terreno in sito e di quello massimo determinato in laboratorio;
- b) determinazione dell'umidità in sito in caso di presenza di terre sabbiose, ghiaiose o limose;
- c) determinazione dell'altezza massima delle acque sotterranee nel caso di terre limose.

## **Art. 5.3 COSTIPAMENTO DEL TERRENO IN SITO**

**A)** Se sul terreno deve essere appoggiata la sovrastruttura direttamente o con l'interposizione di un rilevato di altezza minore di 50 cm, si seguiranno le seguenti norme:

- a) per le terre sabbiose o ghiaiose si dovrà provvedere al costipamento del terreno per uno spessore di almeno 25 cm con adatto macchinario fino ad ottenere un peso specifico apparente del secco in sito, pari almeno al 95% di quello massimo ottenuto in laboratorio;
- b) per le terre limose, in assenza d'acqua, si procederà come al precedente punto a);
- c) per le terre argillose si provvederà alla stabilizzazione del terreno in sito, mescolando ad esso altro idoneo, in modo da ottenere un conglomerato a legante naturale, compatto ed impermeabile, dello spessore che verrà indicato volta per volta e costipato fino ad ottenere un peso specifico apparente del secco pari al 95% del massimo ottenuto in laboratorio. Nel caso in cui le condizioni idrauliche siano particolarmente cattive, il provvedimento di cui sopra sarà integrato con opportune opere di drenaggio.

**B)** Se il terreno deve sopportare un rilevato di altezza maggiore di 0,50 m:

- a) per terre sabbiose o ghiaiose si procederà al costipamento del terreno con adatto macchinario per uno spessore di almeno 25 cm, fino ad ottenere un peso specifico apparente del secco pari all'85% del massimo ottenuto in laboratorio per rilevati aventi un'altezza da 0,50 m a 3 m, e pari all'80% per rilevati aventi un'altezza superiore a 3 m;
- b) per le terre limose, in assenza di acqua, si procederà come indicato al punto a);
- c) per le terre argillose si procederà analogamente a quanto indicato al punto c) del Capo A).

In presenza di terre torbose si procederà in ogni caso alla sostituzione del terreno con altro tipo sabbioso-ghiaioso per uno spessore tale da garantire una sufficiente ripartizione del carico.



#### **Art. 5.4**

### **MODIFICAZIONE DELLA UMIDITA' IN SITO**

L'umidità di costipamento non dovrà mai essere maggiore del limite di ritiro diminuito del 5%; nel caso che l'umidità del terreno in sito sia maggiore di questo valore, occorrerà diminuire questo valore dell'umidità in loco, mescolando alla terra, per lo spessore che verrà indicato dalla Direzione dei Lavori, altro materiale idoneo asciutto o lasciando asciugare all'aria previa disgregazione.

Qualora operando nel modo suddetto l'umidità all'atto del costipamento, pari a quella del limite del ritiro diminuito del 5%, risultasse inferiore a quella ottimale ottenuta in laboratorio, dovrà raggiungersi il prescritto peso specifico apparente aumentando il lavoro meccanico di costipamento.

#### **Art. 5.5**

### **FONDAZIONI**

La fondazione sarà costituita dalla miscela del tipo approvato dalla Direzione dei Lavori e dovrà essere stesa in strati successivi dello spessore stabilito dalla Direzione dei Lavori in relazione alla capacità costipante delle attrezzature usate. Il sistema di lavorazione e miscelazione del materiale potrà essere modificato di volta in volta dalla Direzione dei Lavori in relazione al sistema ed al tipo di attrezzatura da laboratorio usata ed in relazione al sistema ed al tipo di attrezzatura di cantiere impiegata. Durante il periodo di costipamento dovranno essere integrate le quantità di acqua che evaporano per vento, sole, calore, ecc.

Il materiale da usarsi dovrà corrispondere ai requisiti di cui al punto "*Prescrizioni per la Costruzione di Strade con Sovrastruttura in Terra Stabilizzata*" e dovrà essere prelevato, ove sia possibile, sul posto.

L'acqua da impiegare dovrà essere esente da materie organiche e da sostanze nocive.

Si darà inizio ai lavori soltanto quando le condizioni di umidità siano tali da non produrre detrimenti alla qualità dello strato stabilizzante. La costruzione sarà sospesa quando la temperatura sia inferiore a 3°C.

Qualsiasi area che risultasse danneggiata, per effetto del gelo, della temperatura o di altre condizioni di umidità durante qualsiasi fase della costruzione, dovrà essere completamente scarificata, rimiscelata e costipata in conformità alle prescrizioni della Direzione dei Lavori, senza che questa abbia a riconoscere alcun particolare compenso aggiuntivo.

La superficie di ciascun strato dovrà essere rifinita secondo le inclinazioni, le livellette e le curvature previste dal progetto e dovrà risultare liscia e libera da buche e irregolarità.

#### **Art. 5.6**

### **OPERAZIONI PRELIMINARI**

L'area sulla quale dovranno costruirsi le fondazioni dovrà essere sistemata come indicato nell'articolo "*Preparazione del Sottofondo*".

Le buche lasciate nel terreno di impianto dopo l'estirpazione delle radici saranno riempite con cura ed il materiale di riempimento dovrà essere costipato fino a raggiungere una densità uguale a quella delle zone adiacenti.

#### **Art. 5.7**

### **FONDAZIONE IN PIETRAMME E CIOTTOLAMI**

Per la formazione della fondazione in pietrame e ciottolame entro apposito cassonetto scavato nella piattaforma stradale, dovranno costruirsi tre guide longitudinali di cui due laterali ed una al centro e da altre guide trasversali alla distanza reciproca di metri 15, eseguite accuratamente con pietre e ciottoloni scelti ed aventi le maggiori dimensioni, formando così dei riquadri da riempire con scapoli di pietrame o ciottoloni di altezza non minore di 20 cm e non superiore a 25 cm, assestati a mano, con le code in alto e le facce più larghe in basso bene accostati fra loro e con gli interstizi serrati a forza mediante scaglie.

Ove la Direzione dei Lavori, malgrado l'accurata esecuzione dei sottofondi, reputi necessario che prima di spargere su di essi il pietrisco o la ghiaia si provveda alla loro rullatura e sagomatura, tale lavoro sarà eseguito in economia (qualora non esista all'uopo apposito prezzo di elenco) e pagato a parte in base ai prezzi di elenco per la fornitura ed impiego di compressori di vario peso.

Ove tale rullatura si renda invece necessaria per deficienze esecutive nella tessitura dei sottofondi, l'Impresa sarà obbligata a provvedere a sua totale cura e spesa alla cilindratura.



A lavoro ultimato, la superficie dei sottofondi dovrà avere sagoma trasversale parallela a quella che in definitivo si dovrà dare alla superficie della carreggiata, o al pavimento sovrapposto che dovrà costituire la carreggiata stessa.

Qualora, per la natura del terreno di sottofondo e le condizioni igrometriche, possa temersi un anormale affondamento del materiale di fondazione, occorre stendere preventivamente su detto terreno uno strato di sabbia o materiale prevalentemente sabbioso di adeguato spessore ed in ogni caso non inferiore a 10 cm.

#### **Art. 5.8**

### **FONDAZIONE IN GHIAIA O PIETRISCO E SABBIA**

Le fondazioni con misti di ghiaia o pietrisco e sabbia dovranno essere formate con uno strato di materiale di spessore uniforme e di altezza proporzionata sia alla natura del sottofondo che alle caratteristiche del traffico. Di norma lo spessore dello strato da cilindrare non dovrà essere inferiore a 20 cm.

Lo strato deve essere assestato mediante cilindatura. Se il materiale lo richiede per scarsità di potere legante, è necessario correggerlo con materiale adatto, aiutandone la penetrazione mediante leggero innaffiamento, tale che l'acqua non arrivi al sottofondo e che, per le condizioni ambientali (pioggia, neve, gelo) non danneggi la qualità dello strato stabilizzato, il quale dovrà essere rimosso e ricostituito a cura e spese dell'Appaltatore in caso di danni di questo tipo.

Le cilindature dovranno essere condotte procedendo dai fianchi verso il centro. A lavoro finito, la superficie dovrà risultare parallela a quella prevista per il piano viabile.

Le stesse norme valgono per le fondazioni costruite con materiale di risulta. Tale materiale non dovrà comprendere sostanze alterabili e che possono rigonfiare a contatto con l'acqua.

#### **Art. 5.9**

### **FONDAZIONI STRADALI IN CONGLOMERATO CEMENTIZIO**

Per quanto concerne la manipolazione, il trasporto e la posa in opera del calcestruzzo valgono le norme già indicate negli articoli riguardanti i conglomerati.

L'aggregato grosso (i pietrischi e le ghiaie) avranno le caratteristiche almeno pari a quelle della categoria III, della tabella II, art. 3 delle "Norme per l'accettazione dei pietrischi, dei pietrischetti, delle graniglie, delle sabbie e degli additivi per costruzioni stradali" emanate dal Consiglio Nazionale delle Ricerche e saranno di pezzatura compresa fra i 25 mm e i 40 mm. I pietrischetti o ghiaietti avranno caratteristiche almeno pari a quelle della categoria IV della tabella III dell'art. 4 delle norme suindicate della pezzatura compresa fra i 10 mm e i 25 mm.

I materiali dovranno essere di qualità e composizione uniforme, puliti e praticamente esenti da polvere, argilla o detriti organici. A giudizio insindacabile della Direzione dei Lavori, questa potrà richiedere la preventiva lavatura.

L'aggregato fino sarà costituito da sabbie naturali, eminentemente silicee e di cava o di fiume, o provenienti dalla frantumazione artificiale di rocce idonee. L'aggregato dovrà passare almeno per il 95% dal crivello con fori di 7 mm, per almeno il 70% dal setaccio 10 ASTM e per non oltre il 10% dal setaccio 100 ASTM.

La sabbia dovrà essere di qualità viva, ruvida al tatto, pulita ed esente da polvere, argilla od altro materiale estraneo, di granulometria bene assortita.

Il cemento normale o ad alta resistenza dovrà provenire da cementifici di provata capacità e serietà e dovrà rispondere alle caratteristiche richieste dalle norme vigenti.

L'acqua da impiegarsi dovrà essere pulita e priva di qualsiasi sostanza che possa ridurre la consistenza del calcestruzzo od ostacolarne la presa e l'indurimento.

Il calcestruzzo sarà costituito con inerti di almeno tre pezzature, dosato con 200 kg di cemento per metro cubo di calcestruzzo vibrato in opera.

La proporzione delle varie pezzature di inerti ed il rapporto acqua e cemento verranno determinati preventivamente con prove di laboratorio ed accettati dalla Direzione dei Lavori.

La dosatura dei diversi materiali, nei rapporti sopradescritti per la miscela, dovrà essere fatta esclusivamente a peso, con bilance possibilmente a quadrante e di agevole lettura.

Si useranno almeno due bilance, una per gli aggregati ed una per il cemento.

L'acqua sarà misurata in apposito recipiente tarato provvisto di dispositivo di dosatura automatica, che consenta di mantenere le erogazioni effettive nel limite del 2% in più o in meno rispetto alla quantità di volta in volta stabilita.

Le formule di composizione suindicate si riferiscono ad aggregati asciutti; pertanto si dovranno apportare nelle dosature le correzioni richieste dal grado di umidità degli aggregati stessi.

Anche i quantitativi di acqua da adottarsi sono comprensivi dell'acqua già eventualmente presente negli

aggregati stessi.

La miscelazione dovrà effettuarsi a mezzo di un mescolatore di tipo idoneo.

La durata della mescolazione non dovrà essere inferiore ad un minuto nelle impastatrici a mescolazione forzata, e a minuti 1,5 nelle impastatrici a tamburo, contando il tempo a partire dal termine della immissione di tutti i componenti nel mescolatore.

In ogni caso, ad impasto finito, tutti gli elementi dovranno risultare ben avvolti dalla pasta di cemento; e non dovranno aversi differenziazioni o separazioni sensibili nelle diverse parti dell'impasto.

La composizione effettiva del calcestruzzo sarà accertata, oltre che mediante controllo diretto della formazione degli impasti, arrestando, mediante aggiunta di alcool, i fenomeni di presa nei campioni prelevati subito dopo la formazione del conglomerato e sottoponendo i campioni stessi a prove di laboratorio.

Prima di ogni ripresa del lavoro o mutandosi il tipo di impasto, il mescolatore dovrà essere accuratamente pulito e liberato dagli eventuali residui di materiale e di calcestruzzo indurito.

In nessun caso e per nessuna ragione sarà permesso di utilizzare calcestruzzo che abbia già iniziato il processo di presa, neppure procedendo ad eventuali aggiunte di cemento. Il calcestruzzo potrà essere confezionato sia nello stesso cantiere di stesa che in altro cantiere dell'Impresa purché il trasporto sia eseguito in modo da non alterare l'uniformità e la regolarità della miscela.

Nel caso in cui l'Appaltatore desiderasse aumentare la plasticità e lavorabilità del conglomerato, l'eventuale aggiunta di opportuni correttivi, come prodotti aeratori o plastificati, dovrà essere autorizzata dalla Direzione dei Lavori; le spese relative saranno a carico dell'Appaltatore.

Prima di addivenire alla posa del calcestruzzo, l'Appaltatore avrà cura di fornire e stendere a sue spese sul sottofondo uno strato continuo ed uniforme di sabbia, dello spessore di almeno un centimetro.

Per il contenimento e per la regolazione degli spessori del calcestruzzo durante il getto, l'Appaltatore dovrà impiegare guide metalliche dei tipi normalmente usati allo scopo, composte di elementi di lunghezza minima di 3 m, di altezza non inferiore allo spessore del calcestruzzo, muniti di larga base e degli opportuni dispositivi per il sicuro appoggio ed ammassamento al terreno e collegate fra di loro in maniera solida e indeformabile. Le guide dovranno essere installate con la massima cura e precisione. L'esattezza della posa delle guide sarà controllata con regolo piano della lunghezza di 2 m, e tutte le differenze superiori ai 3 mm in più o in meno dovranno essere corrette. Le guide dovranno essere di tipo e resistenza tali da non subire inflessioni od oscillazioni sensibili durante il passaggio e l'azione della macchina finitrice.

Il getto della pavimentazione potrà essere effettuato in due strati ed essere eseguito in una sola volta per tutta la larghezza della strada, oppure in due strisce longitudinali di uguale larghezza gettata distintamente una dopo l'altra, se la carreggiata è a due corsie; i giunti fra le due strisce dovranno in ogni caso corrispondere alle linee di centro della carreggiata di traffico.

Qualora la carreggiata abbia un numero di corsie superiore a due le strisce longitudinali di eguale larghezza da gettarsi distintamente dovranno essere tante quante sono le corsie.

Il costipamento e la finitura del calcestruzzo dovranno essere eseguiti con finitrici a vibrazione del tipo adatto ed approvato dalla Direzione dei Lavori, automoventesi sulle guide laterali, munite di un efficiente dispositivo per la regolarizzazione dello strato di calcestruzzo secondo la sagoma prescritta (sagomatrice) e agente simultaneamente ed uniformemente sull'intera larghezza del getto.

La vibrazione dovrà essere iniziata subito dopo la stesa del calcestruzzo e proseguita fino al suo completo costipamento.

L'azione finitrice dovrà essere tale da non spezzare, durante l'operazione, gli elementi degli aggregati e da non alterare in alcun punto l'uniformità dell'impasto; si dovrà evitare in particolare che alla superficie della pavimentazione si formino strati di materiale fino. I getti non potranno essere sospesi durante l'esecuzione dei lavori se non in corrispondenza dei giunti di dilatazione o di contrazione. In quest'ultimo caso il taglio del giunto dovrà essere formato per tutto lo spessore del calcestruzzo.

In nessun caso si ammetteranno riprese e correzioni eseguite con malta o con impasti speciali. La lavorazione dovrà essere ultimata prima dell'inizio della presa del cemento.

A vibrazione ultimata lo strato del calcestruzzo dovrà risultare perfettamente ed uniformemente costipato su tutto lo spessore e dovrà presentare la superficie scabra per facilitare l'ancoraggio del sovrastante strato di conglomerato bituminoso (binder). Pertanto, prima dell'inizio della presa, la superficie verrà accuratamente pulita dalla malta affiorante per effetto della vibrazione, mediante spazzoloni moderatamente bagnati, fino ad ottenere lo scoprimiento completo del mosaico.

La pavimentazione finita dovrà corrispondere esattamente alle pendenze trasversali e alle livellette di progetto o indicate dalla Direzione dei lavori e risultare uniforme in ogni punto e senza irregolarità di sorta.

In senso longitudinale non si dovranno avere ondulazioni od irregolarità di livelletta superiori a 5 mm in più o in meno rispetto ad un'asta rettilinea della lunghezza di 3 metri appoggiata al manto. Gli spessori medi del manto non dovranno risultare inferiori a quelli stabiliti, con tolleranze massime locali di un centimetro in meno. In caso di irregolarità e deficienze superiori ai limiti sopradetti, la Stazione Appaltante potrà richiedere il rifacimento anche totale dei tratti difettosi quando anche si trattasse di lastre intere. L'Appaltatore è obbligato

a fornire tutte le prestazioni che si ritenessero necessarie per l'esecuzione delle prove o dei controlli, nonché il trasporto in sito e ritorno degli strumenti ed attrezzature occorrenti.

I giunti longitudinali saranno formati a mezzo di robuste guide metalliche di contenimento, come in precedenza descritte.

Essi, per le strade a due corsie, verranno costruiti in corrispondenza dell'asse della carreggiata mentre, per le strade aventi un numero maggiore di corsie, i giunti verranno costruiti in corrispondenza alla linea di separazione ideale tra corsia e corsia; tali giunti dovranno avere parete verticale ed interessare tutto lo spessore del calcestruzzo.

La parete del giunto dovrà presentarsi liscia e priva di scabrosità ed a tale scopo si avrà cura di prendere, durante il getto, tutti gli accorgimenti del caso.

Prima della costruzione della striscia adiacente alla parete del giunto, tale parete dovrà essere spalmata, a cura e spese dell'Impresa, di bitume puro.

I giunti trasversali di dilatazione saranno disposti normalmente all'asse stradale, a intervalli eguali, conformi al progetto o alle prescrizioni della Direzione dei Lavori e saranno ottenuti inserendo nel getto apposite tavolette di materiale idoneo deformabili, da lasciare in posto a costituire ad un tempo il giunto ed il suo riempimento.

Dette tavolette dovranno avere un'altezza di almeno 3 cm inferiore a quella del manto finito. Per completare il giunto sino a superficie, le tavolette, durante il getto, dovranno essere completate con robuste sagome provvisorie rigidamente fissate al preciso piano della pavimentazione in modo da consentire la continuità del passaggio e di lavoro della finitrice e da rimuovere a lavorazione ultimata.

La posa in opera delle tavolette dovrà essere eseguita con un certo anticipo rispetto al getto e con tutti gli accorgimenti e la cura necessaria perché il giunto risulti rettilineo regolare, della larghezza massima di 10 mm e con spigoli perfettamente profilati.

Non saranno tollerate deviazioni maggiori di 10 mm rispetto all'allineamento teorico. Qualora si usino tavolette di legno, si dovranno impiegare essenze dolci; inoltre gli elementi, prima della loro posa in opera, dovranno essere ben inzuppati d'acqua.

I giunti potranno anche essere ottenuti provvedendo, a vibrazione ultimata, ad incidere con tagli netti in corrispondenza della tavoletta sommersa a mezzo di opportune sagome metalliche vibranti o a mezzo di macchine tagliatrici.

I bordi dei giunti verranno successivamente regolarizzati con frattazzi speciali in modo da sagomare gli spigoli secondo profili circolari del raggio di un centimetro.

I giunti di contrazione saranno ottenuti incidendo la pavimentazione dall'alto mediante sagome metalliche inserite provvisoriamente nel getto o mediante una lamina vibrante. L'incisione deve avere in ogni caso una profondità pari almeno alla metà dello spessore totale della fondazione in modo da indurre successiva rottura spontanea delle lastre in corrispondenza della sezione di minore resistenza così creata.

Le distanze fra i giunti di contrazione saranno conformi al progetto od alle prescrizioni della Direzione dei Lavori.

Trascorso il periodo di stagionatura del calcestruzzo si provvederà alla colmatura dei giunti, previa accurata ed energica pulizia dei vani da riempire, con mastice bituminoso la cui composizione dovrà corrispondere alle seguenti caratteristiche:

Bitume penetrazione da 80 a 100	20% in peso;
Mastice di asfalto in pani	35% in peso;
Sabbia da 0 a 2 mm	45% in peso.

#### **Art. 5.10**

#### **STRATI DI BASE IN MASSICCIA DI PIETRISCO**

Le massicciate tanto se debbano svolgere la funzione di diretta pavimentazione, quanto se debbano servire a sostegno di ulteriori strati con trattamenti protetti, saranno eseguite con pietrisco o ghiaia aventi le dimensioni appropriate al tipo di carreggiata da formare, indicate in via di massima nell'articolo "*Qualità e Provenienza dei Materiali*", lettera e), o dimensioni convenientemente assortite, secondo quanto disposto dalla Direzione dei Lavori o specificato nell'Elenco Prezzi.

Il pietrisco sarà ottenuto con la spezzatura a mano o meccanica, curando in quest'ultimo caso di adoperare tipi di frantoi meccanici che spezzino il pietrame o i ciottoloni di elevata durezza da impiegare per la formazione del pietrisco, in modo da evitare che si determinino fratture nell'interno dei singoli pezzi di pietrisco.

Alla Direzione dei Lavori è riservata la facoltà di fare allontanare o di allontanare, a tutte spese e cure dell'Impresa, dalla sede stradale il materiale di qualità scadente: altrettanto dicasi nel caso che il detto materiale non fosse messo in opera con le cautele e le modalità che saranno prescritte dalla Direzione dei Lavori, come pure per tutti gli altri materiali e prodotti occorrenti per la formazione delle massicciate e pavimentazioni in



genere.

Il materiale di massiciata, preventivamente ammannito in cumuli di forma geometrica o in cataste pure geometriche sui bordi della strada o in adatte località adiacenti agli effetti della misurazione, qualora non sia diversamente disposto, verrà sparso e regolarizzato in modo che la superficie della massiciata, ad opera finita, abbia in sezione trasversale e per tratti in rettilineo, ed a seconda dei casi, il profilo indicato nell'articolo "Dimensioni, Forma Trasversale e Caratteristiche della Strada", e nelle curve il profilo che ai sensi dello stesso articolo sarà stabilito dalla Direzione dei Lavori.

Tutti i materiali da impiegare per la formazione della massiciata stradale dovranno soddisfare alle «Norme per l'accettazione dei pietrischi, dei pietrischetti, delle graniglie, delle sabbie e degli additivi per costruzioni stradali» di cui al «Fascicolo n. 4» del Consiglio Nazionale delle Ricerche, edizione 1953.

Per la formazione della massiciata il materiale, dopo la misura, deve essere steso in modo regolare ed uniforme, ricorrendo alle comuni carriere o forche e se possibile, mediante adatti distributori meccanici.

L'altezza dello strato da cilindrare in una sola volta non deve essere superiore a 15 cm.

Qualora la massiciata non debba essere cilindrata, si provvederà a dare ad essa una certa consistenza, oltre che con l'impiego di pietrisco assortito (da 60 a 25 mm) escludendo rigorosamente le grosse pezzature, mediante lo spandimento di sabbione di aggregazione che renda possibile l'amalgama di vari elementi sotto un traffico moderato.

### **Art. 5.11 CILINDRATURA DELLE MASSICIATE**

Salvo quanto è detto all'articolo "Massiciata a Macadam Ordinario" per ciò che riguarda le semplici compressioni di massicciate a macadam ordinario, quando si tratti di cilindrare a fondo le stesse massicciate da conservare a macadam ordinario, o eseguite per spianamento e regolarizzazioni di piani di posa di pavimentazioni, oppure di cilindrate da eseguire per preparare la massiciata a ricevere trattamenti superficiali, rivestimenti, penetrazioni e relativo supporto, o per supporto di pavimentazioni in conglomerati asphaltici bituminosi od asphaltici, in porfido, ecc., si provvederà all'uso ed in generale con rullo compressore a motore del peso non minore di 16 tonnellate.

Il rullo nella sua marcia di funzionamento manterrà la velocità oraria uniforme non superiore a 3 km.

Per la chiusura e rifinitura della cilindatura si impiegheranno rulli di peso non superiore a tonnellate 14 e la loro velocità potrà essere anche superiore a quella suddetta, nei limiti delle buone norme di tecnica stradale.

I compressori saranno forniti a piè d'opera dall'Appaltatore con i relativi macchinisti e conduttori abilitati e con tutto quanto è necessario al loro perfetto funzionamento (salvo che sia diversamente disposto per la fornitura di rulli da parte della Stazione Appaltante).

Verificandosi eventualmente guasti ai compressori in esercizio, l'Appaltatore dovrà provvedere prontamente alla riparazione ed anche alla sostituzione, in modo che le interruzioni di lavoro siano ridotte al minimo possibile.

Il lavoro di compressione o cilindatura dovrà essere iniziato dai margini della strada e gradatamente proseguito verso la zona centrale.

Il rullo dovrà essere condotto in modo che nel cilindrare una nuova zona passi sopra una striscia di almeno 20 cm della zona precedentemente cilindrata, e che nel cilindrare la prima zona marginale venga a comprimere anche una zona di banchina di almeno 20 cm di larghezza.

Non si dovranno cilindrare o comprimere contemporaneamente strati di pietrisco o ghiaia superiori a 12 cm di altezza misurati sul pietrisco soffice sparso, e quindi prima della cilindatura. Pertanto, ed ogni qualvolta la massiciata debba essere formata con pietrisco di altezza superiore a 12 cm misurata sempre come sopra, la cilindatura dovrà essere eseguita separatamente e successivamente per ciascun strato di 12 cm o frazione, a partire da quello inferiore.

Quanto alle modalità di esecuzione delle cilindrate queste vengono distinte in 3 categorie:

- 1° di tipo chiuso;
- 2° di tipo parzialmente aperto;
- 3° di tipo completamente aperto;

a seconda dell'uso cui deve servire la massiciata a lavoro di cilindatura ultimato, e dei trattamenti o rivestimenti coi quali è previsto che debba essere protetta.

Qualunque sia il tipo di cilindatura - fatta eccezione delle compressioni di semplice assestamento, occorrenti per poter aprire al traffico senza disagio del traffico stesso, almeno nel primo periodo, la strada o i tratti da conservare a macadam semplice - tutte le cilindrate in genere debbono essere eseguite in modo che la massiciata, ad opera finita e nei limiti resi possibili dal tipo cui appartiene, risulti cilindrata a fondo, in modo cioè che gli elementi che la compongono acquistino lo stato di massimo addensamento.

**La cilindatura di tipo chiuso** dovrà essere eseguita con uso di acqua, pur tuttavia limitato per evitare ristagni nella massiciata e rifluimento in superficie del terreno sottostante che possa perciò essere rammollito,

e con impiego, durante la cilindratura, di materiale di saturazione, comunemente detto aggregante, costituito da sabbione, pulito e scevro di materie terrose da scegliere fra quello con discreto potere legante, o da detrito dello stesso pietrisco, se è prescritto l'impiego del pietrisco e come è opportuno per questo tipo, purché tali detriti siano idonei allo scopo. Detto materiale col sussidio dell'acqua e con la cilindratura prolungata in modo opportuno, ossia condotta a fondo, dovrà riempire completamente, o almeno il più che sia possibile, i vuoti che anche nello stato di massimo addensamento del pietrisco restano tra gli elementi del pietrisco stesso.

Ad evitare che per eccesso di acqua si verifichino inconvenienti immediati o cedimenti futuri, si dovranno aprire frequenti tagli nelle banchine, creando dei canaletti di sfogo con profondità non inferiore allo spessore della massicciata ed eventuale sottofondo e con pendenza verso l'esterno.

La cilindratura sarà protratta fino a completo costipamento col numero di passaggi occorrenti in relazione alla qualità e durezza dei materiali prescritto per la massicciata, e in ogni caso non mai inferiore a 120 passate.

**La cilindratura di tipo semiaperto**, a differenza della precedente, dovrà essere eseguita con le modalità seguenti:

- a) l'impiego di acqua dovrà essere pressoché completamente eliminato durante la cilindratura, limitandone l'uso ad un preliminare innaffiamento moderato del pietrisco prima dello spandimento e configurazione, in modo da facilitare l'assestamento dei materiali di massicciata durante le prime passate di compressore, ed a qualche leggerissimo innaffiamento in sede di cilindratura e limitatamente allo strato inferiore da cilindrare per primo (tenuto conto che normalmente la cilindratura di massicciate per strade di nuova costruzione interessa uno strato di materiale di spessore superiore ai 12 cm), e ciò laddove si verificasse qualche difficoltà per ottenere l'assestamento suddetto. Le ultime passate di compressore, e comunque la cilindratura della zona di massicciata che si dovesse successivamente cilindrare, al disopra della zona suddetta di 12 cm, dovranno eseguirsi totalmente a secco;
- b) il materiale di saturazione da impiegare dovrà essere della stessa natura, essenzialmente arida e preferibilmente silicea, nonché almeno della stessa durezza, del materiale durissimo, e pure preferibilmente siliceo, che verrà prescritto ed impiegato per le massicciate da proteggere coi trattamenti superficiali e rivestimenti suddetti.

Si potrà anche impiegare materiale detritico ben pulito proveniente dallo stesso pietrisco formante la massicciata (se è previsto impiego di pietrisco), oppure graniglia e pietrischino, sempre dello stesso materiale.

L'impiego dovrà essere regolato in modo che la saturazione dei vuoti resti limitata alla parte inferiore della massicciata e rimangano nella parte superiore per un'altezza di alcuni centimetri i vuoti naturali risultanti dopo completata la cilindratura; qualora vi sia il dubbio che per la natura o dimensione dei materiali impiegati possano rimanere in questa parte superiore vuoti eccessivamente voluminosi a danno dell'economia del successivo trattamento, si dovrà provvedere alla loro riduzione unicamente mediante l'esecuzione dell'ultimo strato, che dovrà poi ricevere il trattamento, con opportuna mescolanza di diverse dimensioni dello stesso materiale di massicciata.

La cilindratura sarà eseguita col numero di passate che risulterà necessario per ottenere il più perfetto costipamento in relazione alla qualità e durezza del materiale di massicciata impiegato, ed in ogni caso con numero non minore di 80 passate.

**La cilindratura di tipo completamente aperto** differisce a sua volta dagli altri sopradescritti in quanto deve essere eseguita completamente a secco e senza impiego di sorta di materiali saturanti i vuoti.

La massicciata viene preparata per ricevere la penetrazione, mediante cilindratura che non è portata subito a fondo, ma sufficiente a serrare fra loro gli elementi del pietrisco, che deve essere sempre di qualità durissima e preferibilmente siliceo, con le dimensioni appropriate, all'uopo prescritte nell'articolo "*Prescrizioni per la Costruzione di Strade con Sovrastruttura in terra stabilizzata*"; il definitivo completo costipamento viene affidato alla cilindratura, da eseguirsi successivamente all'applicazione del trattamento in penetrazione, come è indicato nel citato articolo.

## Art. 5.12

### MASSICCIATA A MACADAM ORDINARIO

Le massicciate da eseguire e conservare a macadam ordinario saranno semplicemente costituite con uno strato di pietrisco o ghiaia di qualità, durezza e dimensioni conformi a quelle indicate nell'articolo "*Qualità e Provenienza dei Materiali*", lettera e), o da mescolanza di dimensioni assortite secondo gli ordini che saranno impartiti in sede esecutiva dalla Direzione dei Lavori. I materiali da impiegare dovranno essere scevri di materie terrose, detriti, sabbie e comunque di materie eterogenee. Essi saranno posti in opera nell'apposito cassonetto spargendoli sul fondo e sottofondo eventuale per un'altezza di cm configurati accuratamente in superficie secondo il profilo assegnato alla sagoma trasversale in rettilineo fissata nei precedenti articoli per queste massicciate, e a quello in curva che sarà ordinato dalla Direzione dei Lavori.

Se per la massicciata è prescritta o sarà ordinata in sede esecutiva la cilindratura a fondo, questa sarà



eseguita con le modalità relative al tipo chiuso descritto nel precedente articolo. In entrambi i casi si dovrà curare di sagomare nel modo migliore la superficie della carreggiata secondo i prescritti profili trasversali sopraindicati.

### **Art. 5.13** **MASSICCIATA A MACADAM BITUMINOSO MESCOLATO IN POSTO**

Quando la particolare natura dei materiali a disposizione e l'economia generale dell'opera lo suggerisca, al comune strato superiore di soprastruttura a macadam (massicciata), di cui fosse previsto il finimento con trattamento protetto, può sostituirsi una massicciata costruita con materiale lapideo granulometricamente assortito, mescolato in posto con legante bituminoso.

A tale scopo, approvvigionati i materiali miscelabili tali da realizzare una curva granulometrica continua a partire dagli aggregati fini sino al massimo pietrisco passante al vaglio di 60 mm, si provvederà al loro ammannimento lungo la strada: dopo di che, a mezzo di apposito macchinario, si procederà al mescolamento dell'aggregato con emulsione bituminosa in quantità dal 6 all'8% in peso dell'aggregato asciutto o con bitume flussato in ragione dal 3 al 5% in peso. Eseguito il mescolamento si procederà a scopare e pulire accuratamente il primo strato della massicciata (comunque costituito o con ossatura di sottofondo cilindrata o con materiale granulare misto) già in precedenza sottoposto a traffico e su di esso si procederà allo spandimento di 0,800 kg/m<sup>2</sup> di emulsione bituminosa che non si rompa subito in superficie.

Dopo effettuata tale spalmatura d'ancoraggio, il materiale miscelato verrà steso a mezzo di apposita macchina livellatrice e rullato con adatto compressore in modo che a cilindatura ultimata si costituisca uno strato omogeneo di spessore non inferiore a 8 cm dopo compresso. Aperta poi definitivamente al traffico la strada, dopo alcune settimane si procederà al trattamento di sigillo con 1,5 kg di emulsione al 55% con l'aggiunta di pietrischetto da 5 a 15 mm e rullatura leggera, ovvero con 0,800 kg di bitume a caldo e 10 litri di pietrischetto.

### **Art. 5.14** **MASSICCIATA IN MISTO GRANULOMETRICO A STABILIZZAZIONE MECCANICA**

Per le strade in terre stabilizzate da eseguirsi con misti granulometrici senza aggiunta di leganti si adopererà una idonea miscela di materiali a granulometria continua a partire dal limo di argilla da 0,074 mm sino alla ghiaia (ciottoli) o pietrisco con massime dimensioni di 50 mm.

La relativa curva granulometrica dovrà essere contenuta tra le curve limite che determinano il fuso di Talbot. Lo strato dovrà avere un indice di plasticità tra 6 e 9 (salvo, in condizioni particolari secondo rilievi di laboratorio, alzare il limite superiore che può essere generalmente conveniente salga a 10) per avere garanzia che né la sovrastruttura si disgreghi, né, quando la superficie è bagnata, sia incisa dalle ruote, ed in modo da realizzare un vero e proprio calcestruzzo d'argilla con idoneo scheletro litico. A tal fine si dovrà altresì avere un limite di liquidità inferiore a 35 e ad un C.B.R. saturo a 2,5 mm di penetrazione non inferiore al 50%. Lo spessore dello strato stabilizzato sarà determinato in relazione alla portanza anche del sottofondo e dei carichi che dovranno essere sopportati per il traffico mediante la prova di punzonamento C.B.R. (California bearing ratio) su campione compattato preventivamente col metodo Proctor.

Il materiale granulometrico - tanto che sia tout-venant di cava o di frantumazione, tanto che provenga da banchi alluvionali opportunamente vagliati, il cui scavo debba essere corretto con materiali di aggiunta ovvero parzialmente frantumati per assicurare un maggior ancoraggio reciproco degli elementi del calcestruzzo di argilla - dovrà essere steso in cordoni lungo la superficie stradale. Successivamente si procederà al mescolamento per ottenere una buona omogeneizzazione mediante motograders ed alla contemporanea stesa sulla superficie stradale. Poi, dopo conveniente umidificazione in relazione alle condizioni ambientali, si compatterà lo strato con rulli gommati o vibranti sino ad ottenere una densità in posto non inferiore al 95% di quella massima ottenuta con la prova AASHO modificata.

Per l'impiego, la qualità, le caratteristiche dei materiali e la loro accettazione l'Appaltatore sarà tenuto a prestarsi in ogni tempo, a sue cure e spese, alle prove dei materiali da impiegare o impiegati presso un Istituto sperimentale ufficiale. Le prove da eseguirsi correntemente saranno l'analisi granulometrica meccanica, i limiti di plasticità e fluidità, densità massima ed umidità ottima (prove di Proctor), portanza (C.B.R.) e rigonfiabilità, umidità in posto, densità in posto.

Il laboratorio da campo messo a disposizione dall'Appaltatore alla Direzione dei Lavori dovrà essere dotato di:

- a) una serie di setacci per i pietrischetti diametri 25, 15, 10, 5, 2; per le terre serie A.S.T.M. 10, 20, 40, 80, 140, 200;

- b) un apparecchio Proctor completo;
- c) un apparecchio per la determinazione della densità in posto;
- d) una stufetta da campo;
- e) una bilancia tecnica, di portata di 10 kg ad approssimazione di un grammo.

**Art. 5.15**  
**MASSICCIATA PER IL SUPPORTO DI RIVESTIMENTI DI NOTEVOLE SPESSORE**

Quando la massiciata è destinata a servire da supporto a rivestimenti di spessore relativamente notevole, assumendo così il compito quasi esclusivo di ridurre le pressioni trasmesse agli strati inferiori, possono usarsi materiali di costo limitato, in particolare pietrischetti della seconda categoria ("Norme per l'accettazione dei pietrischi, pietrischetti, delle graniglie, delle sabbie e degli additivi per costruzioni stradali" emanate dal Consiglio Nazionale delle Ricerche) e ghiaie.

La tecnica dell'esecuzione è analoga a quella indicata per la formazione delle massicciate ordinarie, ma si può ridurre il lavoro di cilindratura occorrente per il costipamento aumentando il quantitativo del materiale di aggregazione o passando addirittura dall'impiego di materiale delle pezzature normali a quello di materiale di convenienti granulometrie estese sino ad includere le sabbie.

A cilindratura finita la massiciata dovrà presentarsi chiusa ben assestata così da non dar luogo a cedimenti al passaggio del compressore.

**Art. 5.16**  
**PRESCRIZIONI PER LA COSTRUZIONE DI STRADE CON SOVRASTRUTTURA  
IN TERRA STABILIZZATA**

**Miscela**

I materiali da usarsi sono quelli indicati nell'articolo "Qualità e Provenienza dei Materiali", lettera f).

Di norma si usano diversi tipi di miscela.

I materiali da usarsi nelle fondazioni dovranno avere i requisiti sottoindicati per ciascuno dei tipi A, B e C.

MISCELA TIPO A	DENOMINAZIONE DEI SETACCI	PERCENTUALE DEL PASSANTE
	1" (25,400 mm) n. 10 ( 2,000 mm)	100 da 65 a 100
	Il materiale passante al setaccio n. 10 dovrà avere i seguenti requisiti:  n. 10 ( 2,000 mm) n. 20 ( 0,840 mm) n. 40 ( 0,420 mm) n. 200 ( 0,074 mm)	100 da 55 a 90 da 35 a 70 da 8 a 25

MISCELA TIPO B	DENOMINAZIONE DEI SETACCI	PERCENTUALE DEL PASSANTE	
		B-I max grandezza 1" 25,4 mm	B-II max grandezza 2" 50,8 mm
	n. 2" (50,800 mm) n. 1 1/2" (38,100 mm) n. 1" (25,400 mm) n. 3/4" (19,100 mm) n. 3/8" ( 9,520 mm) n. 4 ( 4,760 mm) n. 10 ( 2,000 mm) n. 40 ( 0,420 mm) n. 200 ( 0,074 mm)	- - 100 da 70 a 100 da 50 a 80 da 35 a 65 da 25 a 50 da 15 a 30 da 5 a 15	100 da 70 a 100 da 55 a 85 da 40 a 70 da 30 a 60 da 20 a 50 da 10 a 30 da 5 a 15

MISCELA TIPO C	DENOMINAZIONE DEI SETACCI	PERCENTUALE DEL PASSANTE

	3/4" (19,100 mm) n. 4 ( 4,750 mm) n. 10 ( 2,000 mm) n. 40 ( 0,420 mm) n. 200 ( 0,074 mm)	100 da 70 a 100 da 35 a 80 da 25 a 50 da 8 a 25
--	--	---

La percentuale del passante al setaccio n. 200 (0,074 mm) dovrà essere per tutti i suindicati tre tipi di miscela non superiore alla metà della percentuale dei passanti al setaccio n. 40 (0,42 mm).

Il limite di fluidità per tutti e tre i suindicati tipi di miscela non dovrà essere superiore a 25. L'indice di plasticità non dovrà essere superiore a 6 per le miscele del tipo A e B, e non superiore a 3 per le miscele di tipo C.

Per le pavimentazioni i materiali dovranno avere i requisiti sottoindicati per ciascuno dei tipi A, B e C.

MISCELA TIPO A	DENOMINAZIONE DEI SETACCI	PERCENTUALE DEL PASSANTE
	1" (25,400 mm) n. 10 ( 2,000 mm)  Il materiale passante al setaccio n. 10 dovrà avere i seguenti requisiti:  n. 10 ( 2,000 mm) n. 20 ( 0,840 mm) n. 40 ( 0,420 mm) n. 200 ( 0,074 mm)	100 da 65 a 100  100 da 55 a 90 da 30 a 70 da 8 a 25

MISCELA TIPO B	DENOMINAZIONE DEI SETACCI	PERCENTUALE DEL PASSANTE
	1" (25,400 mm) 3/4" (19,100 mm) 3/8" ( 9,520 mm) n. 4 ( 4,750 mm) n. 10 ( 2,000 mm) n. 40 ( 0,420 mm) n. 200 ( 0,074 mm)	100 da 85 a 100 da 65 a 100 da 55 a 75 da 40 a 70 da 25 a 45 da 10 a 25

MISCELA TIPO C	DENOMINAZIONE DEI SETACCI	PERCENTUALE DEL PASSANTE
	3/4" (19,100 mm) n. 4 ( 4,750 mm) n. 10 ( 2,000 mm) n. 40 ( 0,420 mm) n. 200 ( 0,074 mm)	100 da 70 a 100 da 35 a 80 da 25 a 50 da 8 a 25

La percentuale del passante al setaccio n. 200 (0,074 mm) dovrà essere, in tutti e tre i suindicati tipi di miscela, non superiore a 2/3 dei passanti al setaccio n. 40.

Il limite di fluidità per tutti e 3 i suindicati tipi di miscela non dovrà essere superiore a 35.

L'indice di plasticità per tutti 3 i suindicati tipi di miscela non dovrà essere minore di 4 e maggiore di 9.

#### **Art. 5.17 STUDI PRELIMINARI - PROVE DI LABORATORIO IN SITO**

L'Appaltatore indicherà alla Direzione dei Lavori i materiali terrosi che essa ritiene più idonei al particolare impiego, sia per componenti che per granulometria, scegliendoli tra quelli del tipo sabbioso-ghiaioso con moderato tenore di limo ed argilla.

La Direzione dei Lavori, in seguito all'esito delle prove di laboratorio su detti materiali o su altri di propria scelta, designerà la provenienza e la composizione del terreno da approvvigionare.

Per l'accettazione del terreno saranno richiesti i risultati delle prove di bagno-asciuga e, ove le condizioni climatiche lo richiedano, di congelamento ripetute.

Le prove preliminari che si richiedono sono le seguenti:

- 1) prove per la determinazione delle caratteristiche fisiche dell'aggregato (analisi granulometriche);
- 2) prove per la determinazione della densità massima e dell'umidità ottima del terreno;
- 3) prove per la determinazione dell'umidità e della densità massima della miscela terra-legante;
- 4) prove per la determinazione delle caratteristiche di accettazione del cemento secondo le norme vigenti;
- 5) prove ripetute di bagno-asciuga e del congelamento per la determinazione del comportamento della miscela all'azione degli agenti atmosferici.

L'Appaltatore durante l'esecuzione dei lavori provvederà ad eseguire a proprie cure e spese, presso il laboratorio di cantiere e presso laboratori ufficiali, periodiche prove di controllo e tutte quelle che la Direzione dei Lavori riterrà opportune.

Le caratteristiche granulometriche cui dovrà rispondere la miscela di stabilizzazione saranno determinate periodicamente, mediante prove di laboratorio del terreno da impiegare, ed approvate dalla Direzione dei Lavori.

Tutti i prodotti e/o materiali impiegati, qualora possano essere dotati di marcatura CE secondo la normativa tecnica vigente, dovranno essere muniti di tale marchio.

### **Art. 5.18 ATTREZZATURA DI CANTIERE**

L'Appaltatore dovrà mettere a disposizione della Direzione dei Lavori un laboratorio da campo opportunamente attrezzato per eseguire almeno le seguenti prove:

- 1) determinazione delle caratteristiche di costipamento;
- 2) determinazione del limite liquido;
- 3) determinazione del limite plastico;
- 4) determinazione del limite di ritiro;
- 5) determinazione delle caratteristiche granulometriche;
- 6) determinazione dell'umidità e densità in posto;
- 7) determinazione del C.B.R. in posto;
- 8) determinazione dell'indice di polverizzazione del materiale.

L'Appaltatore è tenuto a mettere la Direzione dei Lavori in condizione di poter eseguire le altre prove su terre presso il proprio laboratorio centrale o presso il laboratorio a cui l'Appaltatore affida l'esecuzione delle analisi.

I macchinari che l'Appaltatore dovrà possedere come propria attrezzatura di cantiere dovranno rispondere agli usi a cui sono destinati e consisteranno:

- a) in motolivellatori che dovranno essere semoventi, forniti di pneumatici ed avere una larghezza base ruote non minore di 4 m;
- b) in attrezzatura spruzzante costituita da camions distributori a pressione o con altra attrezzatura adatta alla distribuzione dell'acqua a mezzo di barre spruzzatrici in modo uniforme e in quantità variabile e controllabile;
- c) in mezzi costipatori costituiti da:
  - 1) rulli a piede di montone e semplice o a doppio tamburo del tipo adatto per costipare il materiale che viene impiegato. Dovranno poter essere zavorrati fino a raggiungere la pressione unitaria richiesta dalla Direzione dei Lavori;
  - 2) carrelli pigiatori gommati muniti di gomme lisce trainati da un trattore a ruote gommate di adeguata potenza trainante oppure carrelli pigiatori gommati semoventi aventi possibilità di procedere nei due sensi con inversione di marcia;
  - 3) rulli vibranti capaci di sviluppare un carico statico variabile, da un minimo di 300 kg fino a 1300 kg circa, ed una energia dinamica sinusoidale con vettore forza del peso prestabilito di volta in volta dalla Direzione dei Lavori;
  - 4) rulli compressori lisci a tre ruote, del peso che verrà stabilito di volta in volta dalla Direzione dei Lavori;
  - 5) distributori meccanici regolabili e capaci di distribuire uniformemente i materiali in quantitativi controllati per m<sup>2</sup> di superficie;
  - 6) attrezzatura idonea per la miscelazione, come: scarificatori, aratri a dischi, erpici o macchinari semoventi a singola o a doppia passata, motograders.

Tutta l'attrezzatura di cantiere deve essere approvata dalla Direzione dei Lavori prima di essere impiegata.

Tutti i prodotti e/o materiali impiegati, qualora possano essere dotati di marcatura CE secondo la normativa tecnica vigente, dovranno essere muniti di tale marchio.



**Art. 5.19**  
**NORME PER LA COSTRUZIONE DI SOVRASTRUTTURE**  
**IN TERRA STABILIZZATA CON CEMENTO**

Per l'esecuzione di tale tipo di sovrastruttura i lavori dovranno svolgersi nel seguente modo:

- a) prima di spargere il cemento, lo strato di materiale dovrà essere conformato secondo le sagome definitive, trasversali e longitudinali di progetto;
- b) il cemento dovrà essere distribuito uniformemente nelle quantità richieste ed il lavoro dovrà essere di soddisfazione piena della Direzione dei Lavori;
- c) l'acqua dovrà essere aggiunta nella quantità necessaria con barre spruzzatrici a pressione e uniformemente incorporate nella miscela nelle quantità richieste per ottenere l'umidità specificata dalla Direzione dei Lavori per la miscela terra e cemento;
- d) ad avvenuta uniforme miscelazione della terra-acqua-cemento, l'impasto dovrà essere immediatamente costipato fino al raggiungimento della densità indicata dalla Direzione dei Lavori;
- e) la miscela dovrà essere mantenuta umida con l'aggiunta di acqua nella quantità necessaria a sopperire le perdite verificatesi durante la lavorazione, ed infine lo strato sarà rifinito secondo le norme che di volta in volta verranno impartite dalla Direzione dei Lavori;
- f) dopo l'ultimazione della sovrastruttura di terra-cemento, questa dovrà essere immediatamente protetta in superficie per un periodo di sette giorni con sabbia o con stuoie, onde evitare perdite di contenuto di umidità nella miscela.

Il macchinario da impiegare dovrà essere in buone condizioni d'uso e dovrà avere l'approvazione della Direzione dei Lavori. Il macchinario che non sia di gradimento della Direzione dei Lavori non potrà essere impiegato.

Il cemento da impiegarsi dovrà essere quello normale ai sensi della legge 595/1965 e delle altre norme vigenti. La Direzione dei Lavori potrà autorizzare l'uso di cemento pozzolanico o di alto forno, che corrispondano alle norme vigenti.

Il cemento dovrà essere consegnato in sacchi sigillati recanti il marchio di fabbrica della cementeria. Ogni sacco dovrà essere in perfette condizioni al momento della consegna. Il cemento dovrà essere depositato in luoghi asciutti al riparo dalla pioggia e dalle intemperie. Tutto il cemento che per qualsiasi ragione risulterà parzialmente deteriorato o conterrà impurità sarà rifiutato.

L'acqua da impiegarsi dovrà essere esente da impurità dannose, olii, acidi, alcali, materie organiche e qualsiasi altra sostanza nociva. Il dosaggio del cemento nella miscela terra-cemento sarà stabilito in base alle caratteristiche della terra. Di norma la percentuale varierà dal 4 al 14% in peso sul peso secco del materiale ovvero dal 6 al 16% in volume sul volume della miscela costipata.

Il minimo dosaggio del cemento da usare è quello che:

- a) dia perdite di peso per la miscela terra-cemento rispetto al peso iniziale dopo 12 cicli di imbibizione ed essiccamento (eseguiti secondo la prova AASHTO-T 135-97) e dopo 12 cicli di gelo e disgelo (eseguiti secondo la prova AASHTO-T 136-97) compresi, a seconda dei gruppi di appartenenza delle classificazioni AASHTO-T 145-91 nei seguenti limiti:
  - Terre dei gruppi A1-a, A1-b, A3, A2-4, A2-5, non oltre il 14%;
  - Terre dei gruppi A2-6, A2-7, A4, A5, non oltre il 10%;
  - Terre dei gruppi A6, A7-5, A7-6, non oltre il 7%;
- b) dia variazione di volume durante i cicli di imbibizione ed essiccamento o di gelo o disgelo non superiore al 2% del volume dei provini all'atto della confezione;
- c) dia contenuti di umidità, durante i cicli di imbibizione ed essiccamento o di gelo e disgelo, non superiori alle quantità che possono totalmente riempire i vuoti dei campioni all'atto della confezione;
- d) dia resistenza alla compressione in proporzione crescente col trascorrere del tempo e con l'aumento del dosaggio del cemento nei limiti di quei dosaggi che producono risultati rispondenti ai requisiti specificati ai punti a, b, c più sopra specificati.

L'attrezzatura di cantiere indicata all'articolo "*Attrezzatura di Cantiere*" dovrà essere integrata come segue:

- a) spargitori di cemento equipaggiati con sistemi di proporzionamento e distribuzioni tali da assicurare che lo spargimento venga effettuato con una precisione che non vari col variare delle condizioni della superficie del terreno su cui si opera e da assicurare la distribuzione con una tolleranza massima del 4% della quantità teorica richiesta per metro quadrato;
- b) sarchiatori regolabili per rimuovere le superfici costipate;
- c) spazzolatrici automatiche o del tipo trainato da impiegarsi nei lavori di rifinitura.



Il laboratorio da campo dovrà essere attrezzato in modo da consentire oltre alle analisi e prove previste all'articolo "Attrezzatura di Cantiere" anche le seguenti:

- a) determinazione della rispondenza delle caratteristiche del cemento alle norme di accettazione in vigore;
- b) determinazione del contenuto in cemento;
- c) determinazione dei tempi di presa del cemento.

I lavori potranno essere eseguiti soltanto quando le condizioni di temperatura dell'aria ambiente siano superiore a 4 °C ed il tempo non sia piovoso o molto nebbioso.

Il terreno da stabilizzare con detto sistema dovrà essere accuratamente preparato secondo le sagome, le inclinazioni previste da progetto prima di provvedere allo spargimento del cemento. La miscela terra-cemento si potrà considerare sufficientemente polverizzata quando l'80% del terreno, ad esclusione degli elementi lapidei, passi attraverso il setaccio n. 4 (4,76 mm). Se la normale procedura di miscelazione non dovesse dare questo grado di polverizzazione, l'Impresa dovrà fare una polverizzazione preventiva prima di spargere il cemento onde assicurare il raggiungimento di tali requisiti nella finale miscelazione dell'impasto.

La quantità indicata di cemento richiesta per tutta la profondità del trattamento dovrà essere uniformemente distribuita sulla superficie in modo soddisfacente per la Direzione dei Lavori. Il cemento dovrà essere sparso solamente su quella parte del terreno che si prevede di completare entro le ore di luce dello stesso giorno; nessun macchinario, eccetto quello usato per miscelare, potrà attraversare la zona in cui è stato sparso di fresco il cemento fino a quando questo non sia stato miscelato col terreno.

Immediatamente dopo aver sparso il cemento, il macchinario per la stabilizzazione dovrà muoversi per polverizzare il terreno mescolando il cemento ed aggiungendo la richiesta quantità d'acqua attraverso le barre spruzzatrici a pressione. Il macchinario dovrà infine provvedere allo spargimento della miscela ottenuta su tutta la larghezza del trattamento in modo che sia pronta per essere costipata con idonea attrezzatura indicata dalla Direzione dei Lavori.

La percentuale di umidità nella miscela, sulla base del peso secco, non dovrà essere inferiore all'ottimo indicato dalla Direzione dei Lavori, e non maggiore del 2% circa di tale ottimo. Questa umidità ottima indicata sarà quella che dovrà risultare a miscela completata e sarà determinata con uso dei metodi rapidi prestabiliti dalla Direzione dei Lavori o con l'uso di apparati speciali per la determinazione rapida dell'umidità. Sarà responsabilità dell'Appaltatore di aggiungere l'appropriata quantità di umidità alla miscela.

La miscela sciolta dovrà essere uniformemente costipata con le attrezzature approvate dalla Direzione dei Lavori, fino al raggiungimento della densità indicata di volta in volta dalla Direzione dei Lavori stessa.

La velocità di operazione e conseguentemente il numero dei mezzi costipanti dovrà essere tale che il materiale precedentemente miscelato venga costipato per tutta la larghezza prevista e per la profondità prestabilita prima del tempo di inizio della presa del cemento.

Dopo il costipamento della miscela ed in alcuni casi prima di portare a termine il costipamento medesimo, la superficie del terreno dovrà essere livellata secondo le sagome e le inclinazioni indicate in progetto.

L'umidità contenuta nella miscela dovrà essere mantenuta all'ottimo prestabilito fino al termine delle operazioni.

Alla fine della giornata o, in ogni caso, a ciascuna interruzione delle operazioni di lavoro, dovrà essere posta una traversa in testata in modo che la parte terminale della miscela risulti soddisfacentemente costipata e livellata.

Dopo l'ultimazione della sovrastruttura secondo le norme suindicate, essa dovrà venire immediatamente protetta in modo da preservare la miscela da perdite di umidità durante il periodo di sette giorni, ad esempio, mediante l'uso di sabbia umida, di sacchi bagnati, di paglia umida, o di emulsione bituminosa.

Il traffico potrà essere aperto solo dopo sette giorni e, dopo tale termine, potrà essere applicato l'eventuale rivestimento superficiale.

#### **Art. 5.20** **NORME PER LA COSTRUZIONE DI SOVRASTRUTTURE IN TERRA** **STABILIZZATA CON LEGANTE BITUMINOSO**

In detto tipo di sovrastruttura la massima dimensione degli elementi lapidei facenti parte del terreno non deve essere maggiore di 1/3 dello spessore finito dello strato stabilizzato.

Il terreno dovrà essere libero da materie organiche, radici, ecc. e, di norma, dovrà avere la seguente composizione granulometrica:

Denominazione dei setacci	Percentuale del passante
n. 4 (4,760 mm) n. 40 (0,420 mm) n. 200 (0,074 mm)	50 o più da 50 a 100 non più di 35

La frazione passante al setaccio n. 40 dovrà avere un limite liquido inferiore a 30 e un indice di plasticità inferiore a 10. Norme particolari verranno impartite dalla Direzione dei Lavori qualora si debbano stabilizzare terreni dei seguenti tipi:

- a) terreni ad elevato limite di plasticità;
- b) sabbie pure.

I leganti bituminosi dovranno essere conformi alle norme UNI EN 13808 e UNI EN 14023 e potranno essere costituiti da bitumi flussati del tipo a rapida o media maturazione oppure da emulsioni bituminose di tipo stabile approvati dalla Direzione dei Lavori.

Il dosaggio di legante bituminoso da aggiungere al terreno verrà stabilito dalla Direzione dei Lavori.

L'acqua da usarsi dovrà essere esente da qualsiasi sostanza organica, da acidi, da alcali, ecc.

La campionatura del materiale costituente il terreno che entra a far parte della miscela dovrà essere prelevata ad intervalli di 150 metri almeno su ciascun tratto di strisce da lavorare.

Campioni rappresentativi della struttura ultimata dovranno essere prelevati almeno ogni 40 metri per la determinazione in laboratorio del contenuto di legame bituminoso.

Tutti i macchinari destinati alla polverizzazione del terreno, all'applicazione del legante bituminoso, al costipamento ed alla rifinitura secondo le presenti norme dovranno avere l'approvazione della Direzione dei Lavori. Tale attrezzatura sarà costituita da:

**1) Macchine stabilizzatrici che potranno essere dei seguenti tipi:**

- a) tipo che scarifica, polverizza il terreno e lo miscela in unica passata col legante bituminoso, lasciando la miscela depositata dietro di sé e pronta per le successive operazioni di aerazione, livellamento e costipamento;
- b) tipo che effettua il proporzionamento e il miscelamento del materiale in mucchi lasciando la miscela ad avvenuta lavorazione sempre in formazione di mucchi e pronta per le successive operazioni di stesura, aerazione, livellamento e costipamento.

Entrambi i tipi suindicati dovranno essere in grado di assicurare l'aggiunta di legante bituminoso con la precisione dello 0,5% sulle quantità prestabilite.

**2) Attrezzature sussidiarie costituite da:**

- a) serbatoi mobili per il legante bituminoso;
- b) autobotti per acqua;
- c) motolivellatrici;
- d) frangizolle o macchine adatte per rimiscelare il materiale per il caso che non si intenda di impiegare per l'aerazione la stessa attrezzatura usata per la formazione della miscela;
- e) terne di rulli a piede di pecora capaci di sviluppare la pressione specifica all'estremità dei piedi che verrà stabilita dalla Direzione dei Lavori;
- f) carrelli pigiatori gommati a ruote multiple aventi le caratteristiche di carico per ruota e di pressione specifica che verranno stabilite dalla Direzione dei Lavori;
- g) rulli lisci del peso che verrà stabilito dalla Direzione dei Lavori;
- h) spazzolatrici.

Il laboratorio da campo dovrà essere attrezzato in modo da consentire, oltre le prove previste nei precedenti articoli, anche le seguenti:

- a) determinazione della percentuale di acqua nelle emulsioni bituminose;
- b) determinazione della percentuale di bitume nella miscela terra-bitume;
- c) determinazione della stabilità della miscela terra-bitume (Hubbard-Field, o apparecchiatura similare);
- d) determinazione della viscosità Engler.

L'Appaltatore è tenuto a mettere la Direzione dei Lavori in condizione di poter eseguire eventuali altre prove che essa Direzione dei Lavori dovesse richiedere presso il laboratorio centrale dell'Appaltatore o presso quel laboratorio a cui l'Appaltatore affida l'esecuzione delle analisi.

Prima dell'aggiunta del legante bituminoso si dovrà mettere il terreno in condizione di avere un contenuto di umidità inferiore al 4% in peso secco del materiale e dovrà essere regolato con essiccazione o con aggiunta di acqua a seconda dei dosaggi stabiliti dalla Direzione dei Lavori.

Il terreno, ad esclusione degli elementi lapidei, dovrà essere polverizzato fino a che l'85% passi attraverso

il setaccio da 3/8" (9,52 mm) e non meno del 75% passi attraverso il setaccio n. 4 (4,76 mm).

Non si dovrà procedere alla costruzione di sovrastrutture in terra stabilizzata con legante bituminoso durante periodi eccessivamente freddi o umidi senza autorizzazione scritta della Direzione dei Lavori.

Il legante bituminoso non dovrà essere applicato qualora la temperatura ambiente sia inferiore a 10°C. Le temperature alle quali dovranno essere portati eventualmente i leganti bituminosi verranno, a seconda del tipo di legante usato e a seconda delle condizioni ambientali e stagionali, stabilite di volta in volta dalla Direzione dei Lavori.

Dopo la miscelazione del terreno col legante bituminoso, tale miscela dovrà essere aerata fino a raggiungere un contenuto di umidità non superiore al contenuto ottimo, stabilito dalla Direzione dei Lavori per un appropriato costipamento. Il sistema per ridurre il contenuto di umidità della miscela è quello di procedere alla aereazione effettuata con motolivellatrici, aratri a dischi, mescolatrici di terreno, rastrelli, frangizolle e le stesse macchine stabilizzatrici.

Per il costipamento potranno usarsi oltre le macchine più sopra indicate, anche, se richiesto dalla Direzione dei lavori, rulli vibranti del tipo che verrà indicato dalla Direzione dei Lavori stessa.

A sovrastruttura ultimata, dopo 48 ore, dovrà essere protetta la superficie con l'applicazione di un velo legante bituminoso dello stesso tipo usato per formare la miscela in quantità generalmente equivalente alla spalmatura di seconda mano dei trattamenti superficiali (circa 0,5 kg/cm<sup>2</sup>).

#### **Art. 5.21** **NORME PER LA COSTRUZIONE DI SOVRASTRUTTURE** **CON POZZOLANA STABILIZZATA CON CALCE IDRATA**

Per quanto concerne le modalità per la costruzione di detto tipo di sovrastrutture valgono le norme indicate all'articolo "*Norme per la Costruzione di Sovrastrutture in Terra Stabilizzata con Cemento*".

Anche per questo tipo di sovrastruttura occorrono i medesimi macchinari richiesti dal tipo di sovrastrutture di cui al suddetto articolo.

Il laboratorio da campo dovrà essere attrezzato in modo da permettere oltre alle analisi e prove previste all'articolo "*Norme per la Costruzione di Sovrastrutture in Terra Stabilizzata con Cemento*" anche le determinazioni delle caratteristiche sulle calce, secondo le norme vigenti, e precisamente:

- a) *stabilità di volume;*
- b) *finezza;*
- c) *contenuto di umidità;*
- d) *contenuto di carbonati;*
- e) *contenuto di idrati, calce e magnesio.*

L'Appaltatore è tenuto a mettere la Direzione dei Lavori in condizioni di poter eseguire eventuali altre analisi che dovesse richiedere, con specifico riguardo alle prove con apparato triassiale, presso il laboratorio centrale dell'Appaltatore o presso quel laboratorio a cui l'Appaltatore affida l'esecuzione delle analisi.

La pozzolana da usarsi dovrà essere esente da materie organiche e vegetali.

La calce idrata dovrà essere conforme alle vigenti norme per l'accettazione delle calce.

La miscela di pozzolana e calce idrata sarà nelle quantità da stabilirsi di volta in volta, in base a prove di stabilità eseguite su miscele di calce idrata e del particolare tipo di pozzolana impiegata. Le norme saranno eseguite col metodo della compressione triassiale e non verranno accettate quelle miscele per le quali la linea di involuppo dei relativi cerchi di Mohr sia sottostante a quella avente un'inclinazione di 45° sull'orizzontale ed intersecante l'asse delle ordinate nel punto corrispondente a 3 kg/cm (c = 3 kg/cm).

Dopo l'ultimazione dello strato stabilizzato, la superficie finita dovrà essere protetta con successive irrorazioni di acqua per mantenere l'umidità durante il periodo di sette giorni.

Durante questo periodo lo strato stabilizzato non dovrà essere disturbato e pertanto non potrà essere aperto al traffico di qualsiasi genere.

#### **Art. 5.22** **RETE A MAGLIE SALDATE IN ACCIAIO PER ARMATURE DI FONDAZIONI** **O PAVIMENTAZIONI IN CONGLOMERATO CEMENTIZIO**

A 5 cm dal piano finito della pavimentazione o fondazione del conglomerato cementizio, sarà fornita e posta in opera una rete metallica avente le caratteristiche appresso indicate.

Lo spessore dei singoli fili nonché le dimensioni delle maglie verranno fissate dalla Direzione dei Lavori. Per la dimensione delle maglie, le quali potranno essere quadrate o rettangolari, si fissano i limiti da 75 mm a 300 mm.



La rete sarà costituita da barre di acciaio ad alta resistenza conformi ai punti 11.3.1 e 11.3.2 del D.M. 14 gennaio 2008.

Per quanto non espressamente contemplato nel presente articolo, le modalità esecutive dovranno essere conformi alle indicazioni della normativa consolidata.

La rete verrà contabilizzata e liquidata in base al peso effettivo del materiale impiegato. Nel prezzo relativo di elenco sono compresi tutti gli oneri di fornitura del materiale, l'esecuzione della rete, la sua posa in opera, ganci, trasporti, sfridi e tutto quanto altro occorra.

#### **Art. 5.23**

### **PREPARAZIONE DELLA SUPERFICIE DELLE MASSICCIE CILINDRATE**

L'applicazione sulla superficie delle massicciate cilindrate di qualsiasi rivestimento, a base di leganti bituminosi, catramosi od asfaltici, richiede che tale superficie risulti rigorosamente pulita, e cioè scevra in modo assoluto di polvere e fango, in modo da mostrare a nudo il mosaico dei pezzi di pietrisco.

Ove quindi la ripulitura della superficie della massicciata non sia già stata conseguita attraverso un accurato preventivo lavaggio del materiale costituente lo strato superiore, da eseguirsi immediatamente prima dello spandimento e della compressione meccanica, la pulitura si potrà iniziare con scopatrici meccaniche, cui farà seguito la scopatura a mano con lunghe scope flessibili. L'eliminazione dell'ultima polvere si dovrà fare di norma con acqua sotto pressione, salvo che la Direzione dei Lavori consenta l'uso di soffiatrici che eliminino la polvere dagli interstizi della massicciata.

Sarà di norma prescritto il lavaggio quando, in relazione al tipo speciale di trattamento stabilito per la massicciata, il costipamento di quest'ultima superficie sia tale da escludere che essa possa essere sconvolta dall'azione del getto d'acqua sotto pressione, e si impieghino, per il trattamento superficiale, emulsioni.

Per leganti a caldo, peraltro, il lavaggio sarà consentito solo nei periodi estivi; e sarà comunque escluso quando le condizioni climatiche siano tali da non assicurare il pronto asciugamento della massicciata che possa essere richiesto dal tipo di trattamento o rivestimento da eseguire sulla massicciata medesima, in modo da tener conto della necessità di avere, per quei trattamenti a caldo con bitume o catrame che lo esigono, una massicciata perfettamente asciutta.

#### **Art. 5.24**

### **EVENTUALI DELIMITAZIONI E PROTEZIONE DEI MARGINI DEI TRATTAMENTI BITUMINOSI**

Nella prima esecuzione dei trattamenti protetti a base di leganti, quando la Direzione dei Lavori lo richieda e ciò sia contemplato nel prezzo di elenco, l'Appaltatore dovrà provvedere alla loro delimitazione lungo i margini con un bordo di pietrischetto bituminato della sezione di 5 X 8 cm.

A tale scopo, prima di effettuare la pulitura della superficie della massicciata cilindrata che precede la prima applicazione di leganti, verrà, col piccone, praticato un solco longitudinale, lungo il margine della massicciata stessa, della profondità di circa 5 cm e della larghezza di circa 8 cm.

Ultimata la ripulitura ed asportati i materiali che avessero eventualmente ostruito il solco, si delimiterà con quest'ultimo, in aderenza al margine della massicciata, il vano che dovrà riempirsi con pietrischetto bituminato, mediante regoli aventi la faccia minore verticale e sufficientemente sporgenti dal suolo, i quali saranno esattamente collocati in modo da profilare nettamente il bordo interno verso l'asse stradale.

Riempito quindi il vano con pietrischetto bituminato, si procederà ad un'accurata battitura di quest'ultimo mediante sottili pestelli metallici di adatta forma, configurando nettamente la superficie superiore del cordolo all'altezza di quella della contigua massicciata.

Si procederà dopo al previsto trattamento di prima applicazione, coprendo anche la superficie del cordolo, dopo di che, con le riportate norme relative ai vari trattamenti, si provvederà allo spargimento di graniglia ed alla successiva bitumatura.

La rimozione dei regoli di contenimento del bordo non verrà fatta se prima quest'ultimo non abbia raggiunto una sufficiente consistenza tale da evitarne la deformazione.

Prima dell'esecuzione, a rinalzo del bordo verso l'esterno, verrà adoperato il materiale detritico proveniente dall'apertura del solco.

Il pietrischetto da impiegarsi per il bordo sarà preparato preferibilmente a caldo: è ammesso, peraltro, anche l'impiego di materiale preparato con emulsioni bituminose, purché la preparazione sia fatta con qualche giorno di precedenza e con le debite cure, in modo che i singoli elementi del pietrischetto risultino bene avviluppati da bitume già indurito e che la massa sia del tutto esente da materie estranee e da impurità.

## Art. 5.25

### TRATTAMENTI SUPERFICIALI ANCORATI ESEGUITI CON EMULSIONI BITUMINOSE

La preparazione della superficie stradale dovrà essere effettuata come prescritto dall'articolo "Preparazione della Superficie delle Massicciate Cilindrate".

La prima applicazione di emulsione bituminosa sarà fatta generalmente a spruzzo di pompe a piccole dimensioni da applicarsi direttamente ai recipienti, eccezionalmente a mano con spazzoloni di piassava, regolando comunque l'uniformità della stesa del legante; rinunciandosi, ormai, quasi sempre, per avere una sufficiente durata del manto, al puro trattamento superficiale semplice, ed effettuandosi, quindi, una vera e propria, sia pur limitata, semipenetrazione parziale (onde il nome di trattamento superficiale ancorato), non si dovrà mai scendere, nella prima mano, sotto 3 Kg/m<sup>2</sup> e dovranno adoperarsi emulsioni al 55% sufficientemente viscosi. Si dovrà poi sempre curare che all'atto dello spandimento sia allentata la rottura dell'emulsione perché esso spandimento risulti favorito: e quindi, ove nella stagione calda la massicciata si presentasse troppo asciutta, essa dovrà essere leggermente inumidita.

Di norma, in luogo di procedere alla stesa dell'emulsione in un sol tempo, tanto per evitare dispersione di legante nella massicciata quanto per assicurarsi che la massicciata sia stata ben cilindrata a fondo, senza che si faccia assegnamento sull'azione del legante per ovviare a difetti di frettolosa cilindatura, e soprattutto onde ottenere che già si costituisca una parte di manto di usura, si suddividerà in due successivi spandimenti la prima mano: spandendo in un primo tempo 2 kg di emulsione per metro quadrato di superficie di carreggiata e praticando subito dopo un secondo spandimento di 1kg di emulsione facendo seguire sempre ai trattamenti una leggera cilindatura. La quantità complessiva di graniglia di saturazione delle dimensioni da 10 a 15 mm per la prima stesa e di 5 mm circa per la seconda mano, salirà ad almeno 20 litri per metro quadrato per i due tempi e di ciò si terrà conto nel prezzo. Aperta la strada al traffico, dopo i due tempi, l'Appaltatore dovrà provvedere perché per almeno otto giorni dal trattamento il materiale di copertura venga mantenuto su tutta la superficie, provvedendo se del caso ad aggiunta di pietrischetto.

Dopo otto giorni si provvederà al recupero di tutto il materiale non incorporato.

L'applicazione della seconda mano (spalmatura che costituirà il manto di usura) sarà effettuata a non meno di un mese dallo spargimento dell'emulsione del secondo tempo della prima mano, dopo aver provveduto all'occorrenza ad un'accurata rappazzatura della già fatta applicazione ed al nettamento della superficie precedentemente bitumata. Tale rappazzatura sarà preferibilmente eseguita con pietrischetto bituminato.

Il quantitativo di emulsione bituminosa da applicare sarà non minore di 1,2 kg/m<sup>2</sup> salvo maggiori quantitativi che fossero previsti nell'elenco dei prezzi.

Allo spandimento dell'emulsione seguirà - immediatamente dopo o con un certo intervallo di tempo, a seconda della natura dell'emulsione stessa - lo spargimento della graniglia (normale o pietrischetto) di saturazione della dimensione di circa 8 mm della quantità complessiva di circa un metro cubo per ogni 100 m<sup>2</sup> di carreggiata e lo spandimento sarà seguito da una leggera rullatura da eseguirsi preferibilmente con rullo compressore a tandem.

Detto pietrischetto o graniglia proverrà prevalentemente da idonee rocce di natura ignea comunque aventi resistenza alla compressione non inferiore a 1500 Kg/cm<sup>2</sup>, coefficiente di frantumazione non superiore a 125 e coefficiente di qualità non inferiore a 14.

I quantitativi di emulsione bituminosa e di graniglia potranno variare all'atto esecutivo con susseguente variazione dei prezzi. E' tassativamente vietato il reimpiego del materiale proveniente dalla prima mano rimasto libero che viene raccolto mediante scopatura del piano viabile prima dell'applicazione della seconda mano.

Nella pezzatura della graniglia si dovrà essere assolutamente esigenti evitando il moniglio così da avere una superficie sufficientemente scabra a lavoro finito. Lo spandimento del materiale di ricoprimento dovrà preferibilmente essere fatto con macchine che assicurino una distribuzione perfettamente uniforme.

Il quantitativo di materiale bituminoso sparso verrà controllato per confronto della capacità dei serbatoi delle macchine distributrici e l'area coperta con l'erogazione del contenuto di un serbatoio. Si compileranno comunque, secondo le disposizioni che impartirà la Direzione dei Lavori, verbali e rapportini circa i fusti giunti in cantiere, il loro peso medio accertato, il loro essere più o meno pieni, e il peso dei fusti vuoti dopo l'uso.

Per il controllo della qualità del materiale impiegato si preleveranno campioni che saranno avviati ai laboratori per le occorrenti analisi e prove.

Indipendentemente da quanto potrà risultare dalle prove di laboratorio e dal preventivo benessere della Direzione dei Lavori sulle forniture delle emulsioni, l'Appaltatore resta sempre contrattualmente obbligato a rifare tutte quelle applicazioni che dopo la loro esecuzione non abbiano dato sufficienti risultati e che sotto l'azione delle piogge abbiano dato segno di rammollimenti, stemperamento e si siano dimostrate soggette a facili asportazioni mettendo a nudo le sottostanti massicciate.



**Art. 5.26**  
**TRATTAMENTI SUPERFICIALI ANCORATI**  
**ESEGUITI CON UNA PRIMA MANO DI EMULSIONE BITUMINOSA A FREDDO**  
**E LA SECONDA CON BITUME A CALDO**

Per la preparazione della superficie stradale e per la prima applicazione di emulsione bituminosa a semipenetrazione valgono tutte le norme stabilite dall'articolo "*Trattamenti Superficiali Ancorati Eseguiti con Emulsioni Bituminose*".

La Direzione dei Lavori potrà egualmente prescrivere l'applicazione del primo quantitativo di emulsione suddividendo i 3 kg (o altra maggiore quantità che fosse prescritta) in due tempi con conseguente aumento di materiale di copertura.

L'applicazione del bitume a caldo per il trattamento superficiale sarà fatta con bitume in ragione di 1 kg/m<sup>2</sup> e sarà preceduta da un'accurata ripulitura del trattamento a semipenetrazione, la quale sarà fatta esclusivamente a secco e sarà integrata, se del caso, dagli eventuali rappezzi che si rendessero necessari, da eseguirsi di norma con pietrischetto bitumato.

Detta applicazione sarà eseguita sul piano viabile perfettamente asciutto ed in periodo di tempo caldo e secco. Si dovrà quindi tenere presente che i mesi più favorevoli sono quelli da maggio a settembre (salvo un ottobre particolarmente caldo); che se la superficie stradale è troppo fredda ed umida non si ottiene aderenza del legante; che in caso di pioggia il lavoro deve sospendersi. Condizione ideale sarebbe che la temperatura della strada raggiungesse i 40 °C.

Il bitume sarà riscaldato a temperatura tra i 160 °C e 180 °C entro adatti apparecchi che permettano il controllo della temperatura stessa.

Il controllo della temperatura dovrà essere rigoroso per non avere, per insufficiente riscaldamento, una fluidità ovvero, per un eccessivo riscaldamento, un'alterazione del bitume che ne comprometta le qualità leganti.

L'applicazione potrà essere fatta tanto mediante spanditrici a pressione, quanto mediante spanditrici a semplice erogazione; nel qual caso l'opera di regolazione dello spandimento si compirà mediante spazzole e successivo finimento con scope a mano. In ciascun caso, il metodo di spandimento impiegato e le relative operazioni complementari dovranno essere tali da garantire la distribuzione uniforme su ogni m<sup>2</sup> del quantitativo di bitume prescritto.

La superficie della massicciata così bitumata dovrà essere subito saturata con spandimento uniforme di graniglia normale o pietrischetto scelto e pulito delle dimensioni di circa 13 mm, provenienti da rocce molto dure, prevalentemente di natura ignea, e comunque provenienti da rocce aventi resistenza non inferiore a 1500 kg/cm<sup>2</sup>, coefficiente di frantumazione non superiore a 125, avente un coefficiente di Deval non inferiore a 14. Il quantitativo da impiegarsi dovrà essere di 1,2 m<sup>3</sup> per ogni 100 m<sup>2</sup> di massicciata trattata. Allo spandimento dovrà farsi seguire subito una rullatura con rullo leggero e successivamente altra rullatura con rullo di medio tonnellaggio, non superiore alle 14 t per far penetrare detto materiale negli interstizi superficiali della massicciata trattata e comunque fissarlo nel legante ancor caldo e molle.

Il trattamento superficiale sarà nettamente delimitato lungo i margini mediante regoli come per i trattamenti di seconda mano per emulsioni.

Il controllo del materiale bituminoso si farà mediante confronto tra la capacità dei serbatoi delle macchine distributrici e l'area coperta con l'erogazione del contenuto di un serbatoio. Per il controllo della qualità del materiale impiegato si preleveranno i campioni da sottoporsi alle necessarie analisi.

Verificandosi durante il periodo di garanzia e comunque fino al collaudo affioramenti di bitume sulla massicciata, l'Appaltatore provvederà, senza alcun ulteriore compenso, allo spandimento della conveniente quantità di graniglia nelle zone che lo richiedano, procurando che essa abbia ad incorporarsi nel bitume a mezzo di adatta rullatura leggera, in guisa da saturarlo compiutamente, curando che non avvengano modifiche di sagoma.

L'Appaltatore sarà tenuto a rinnovare a tutte sue spese durante il periodo di garanzia quelle parti di pavimentazioni che per cause qualsiasi dessero indizio di cattiva o mediocre riuscita e cioè dessero luogo ad accertate deformazioni della sagoma stradale, ovvero a ripetute abrasioni superficiali ancor se causate dalla natura ed intensità del traffico, od a scoprimento delle pietre.

Nelle zone di notevole altitudine nelle quali, a causa della insufficiente temperatura della strada, la graniglia non viene ad essere compiutamente rivestita dal bitume, si esegue il trattamento a caldo adoperando graniglia preventivamente oleata.

Pulita accuratamente la superficie stradale preferibilmente mediante soffiatori meccanici, il bitume di penetrazione 110 ÷ 150 previamente riscaldato alla temperatura di 180 °C viene spruzzato sulla massicciata nella quantità da 0,900 kg a 1 kg/m<sup>2</sup>; successivamente vengono distesi graniglia o pietrischetti, oleati in precedenza, nella quantità di 13 l/m<sup>2</sup> e si procede alla compressione con rullo di 8-10 tonnellate.

La graniglia dovrà essere della pezzatura di 12 mm.

La preventiva oleatura della graniglia e pietrischetto viene effettuata con olii minerali in ragione di 15 a 17 kg/m<sup>3</sup> di materiale.

#### **Art. 5.27**

### **TRATTAMENTO SUPERFICIALE CON BITUME A CALDO**

Quando si voglia seguire questo trattamento, che potrà effettuarsi con due mani di bitume a caldo, si adotterà il medesimo sistema indicato nell'articolo "*Trattamenti Superficiali Ancorati Eseguiti con una Prima Mano di Emulsione Bituminosa a Freddo e la Seconda a Caldo*" per la seconda mano di bitume a caldo. Di norma si adopererà per la prima mano 1,5 kg/m<sup>2</sup> di bitume a caldo, e per la seconda mano 0,800 kg/m<sup>2</sup> con le adatte proporzioni di pietrischetto e graniglia.

#### **Art. 5.28**

### **TRATTAMENTI SUPERFICIALI A SEMIPENETRAZIONE CON CATRAME**

Le norme generali di applicazioni stabilite per i trattamenti di emulsione bituminosa, di cui ai precedenti articoli, possono di massima estendersi ad analoghi trattamenti eseguiti con catrame o con miscela di catrame e filler.

Quando si procede alla prima applicazione, allo spandimento del catrame dovrà precedere l'accuratissima pulitura a secco della superficie stradale, da farsi a mano o con spazzatrici meccaniche, o con macchine soffiatrici, in modo da liberare completamente la massicciata cilindrata da ogni sovrapposizione di detriti, polvere ed impurità di qualsiasi specie, mettendo a nudo il mosaico di pietrisco e ghiaia.

Lo spandimento del catrame dovrà eseguirsi su strada perfettamente asciutta e con tempo secco e caldo (cioè da maggio a settembre, in genere); in caso di pioggia il lavoro deve sospendersi.

Il catrame sarà riscaldato prima dell'impiego in adatte caldaie a temperatura tale che all'atto dello spandimento esso non sia inferiore a 120 °C, e sarà poi sparso in modo uniforme mediante polverizzatori sotto pressione e poscia disteso con adatti spazzoloni in modo che non rimanga scoperto alcun tratto della massicciata.

La quantità di catrame da impiegarsi per la prima mano sarà di 1,5 kg/m<sup>2</sup> la seconda mano dovrà essere di bitume puro in ragione di 1 kg/m<sup>2</sup> o di emulsione bituminosa in ragione di 1,2 kg/m<sup>2</sup>.

Necessitando una variazione in più o in meno di detto quantitativo a richiesta della Direzione dei Lavori, la variazione di prezzo sarà fatta con aumento o detrazione in base al prezzo unitario stabilito in elenco.

Per le strade già aperte al traffico lo spandimento si effettuerà su metà strada per volta e per lunghezze da 50 a 100 metri, delimitando i margini della zona catramata con apposita recinzione, in modo da evitare che i veicoli transitino sul catrame di fresco spandimento.

Trascorse dalle 3 alle 5 ore dallo spandimento, a seconda delle condizioni di temperatura ambiente, si spargerà in modo uniforme sulla superficie catramata uno strato di graniglia in elementi di dimensioni di circa 8 mm ed in misura di 1 m<sup>3</sup> per ogni quintale circa di catrame facendo seguire alcuni passaggi da prima con rullo leggero e completando poi il lavoro di costipamento con rulli di medio tonnellaggio non superiore alle 14 t.

Per il controllo sia della quantità che della qualità di catrame sparso si seguiranno le norme precedentemente descritte.

#### **Art. 5.29**

### **TRATTAMENTI SUPERFICIALI A FREDDO CON POLVERE DI ROCCIA ASFALTICA E MISCELA PREVENTIVA POLVERULENTA PER APPLICAZIONE SU NUOVE MASSICCIATE**

In linea generale le operazioni da seguire saranno le seguenti:

- 1) preparazione del piano viabile;
- 2) oleatura del piano viabile e del pietrischetto;
- 3) formazione del manto di copertura con trattamento ad elementi miscelati;
- 4) stesa e rullatura del manto.

Salvo il caso nel quale si abbiano strade ad elevatissimo traffico che necessitino di un particolare manto di usura per il quale si impiegheranno 20 kg di polvere di roccia asphaltica a m<sup>2</sup>, il manto sarà costituito da uno strato di 15 kg di polvere di roccia asphaltica e di pietrischetto opportunamente trattato con olii da porre in opera con le modalità di esecuzione che seguono. Il pietrischetto dovrà provenire da rocce aventi una resistenza media alla compressione di almeno 1500 kg/cm<sup>2</sup> e coefficiente di frantumazione non superiore a 125,

coefficiente di Dèval non minore di 14, e dovrà essere di qualità uniforme, pulito, ad elementi poliedrici.

Per la preparazione del piano viabile, dovrà preliminarmente procedersi ad un'accurata operazione di depolverizzazione e raschiatura della massiciata cilindrata esistente, adoperando scope e spazzoloni metallici e, ove occorra, integrando tale pulitura meccanica con un adeguato lavaggio a getto d'acqua radente a pressione del piano viabile onde liberarlo da eventuali incrostazioni fangose od argillose, ed ottenere gli elementi di mosaico con interstizi totalmente scarniti e profondi circa 1 cm. Qualora si avessero parti ammalorate od in via di disgregazione od instabili, si procederà alla loro riparazione, preferibilmente mediante conglomerati bituminosi del tipo aperto.

Quanto all'oleatura del piano viabile e del pietrischetto, dopo aver lasciato asciugare la superficie della massiciata pulita, si provvederà alla sua oleatura per l'ammarraggio del manto.

L'oleatura sarà eseguita con spruzzatori meccanici capaci di suddividere finemente il legante e distenderlo in modo uniforme e continuo. Per meglio assicurare detta uniformità e quindi l'attacco al manto preesistente, si dovrà, se del caso, ripassare la spruzzatura con spazzoloni a mano.

Per il trattamento dovrà impiegarsi un quantitativo di olio da 0,250 a 0,300 litri per m<sup>2</sup> di piano viabile, ricorrendo al valore più basso della massiciata costituita da elementi poco assorbenti e tersi.

Per le polveri di origine siciliana o nelle stagioni fredde o nelle pavimentazioni di più difficile attacco, si impiegherà olio avente le seguenti caratteristiche:

- a) viscosità Engler a 25 °C: da 3 a 6;
- b) distillato sino a 200 °C: da 2 a 5 in peso;
- c) residuo a 360 °C: almeno 30% in peso.

Per le polveri abruzzesi e nelle stagioni calde o anche nelle stagioni fredde quando siano previamente riscaldato a circa 50 °C, si impiegheranno olii aventi le seguenti caratteristiche:

- a) viscosità Engler a 50°C: da 4 a 8;
- b) distillato fino a 230 °C: almeno il 15% in peso;
- c) residuo a 360 °C: almeno il 40% in peso;
- d) punto di rammollimento del residuo (palla e anello): non meno di 45 °C.

L'oleatura del pietrischetto verrà eseguita a freddo, mediante un'adatta impastatrice ovvero a mano, impiegando da 25 a 30 litri di olio per m<sup>3</sup> di aggregato e adoperando, entro tali limiti, il quantitativo maggiore se il pietrischetto è di pezzatura più piccola.

Il pietrischetto all'atto dell'oleatura dovrà essere perfettamente asciutto. Quando sia umido potrà essere egualmente consentito di eseguire il trattamento purché si aggiunga all'olio un adatto correttivo ed in ogni m<sup>3</sup> di aggregato, prima dell'oleatura, vengano rimescolati da 20 a 30 kg di sostanze basiche quali ad esempio la calce idrata.

Per la formazione del manto di usura, trattandosi di nuovo impianto, si preferirà il sistema ad elementi miscelati. A tal uopo, contemporaneamente alla predetta oleatura del piano viabile ed a quella del pietrischetto, si procederà separatamente alla disintegrazione della polvere di roccia asfaltica con adatto apparecchio meccanico. Tale disintegrazione, che precederà immediatamente l'impiego, dovrà restituire alla polvere la sua completa scioltezza eliminando ogni gruppo di dimensioni superiori a 5 mm.

Approntati separatamente la polvere ed il pietrischetto oleato, la miscela della polvere di roccia asfaltica con il pietrischetto oleato verrà preferibilmente eseguita con la stessa impastatrice impiegata per l'oleatura del pietrischetto, introducendo in essa, di volta in volta, dopo avvenuto l'impasto del pietrischetto con olio, il quantitativo di polvere stabilito, e protraendo la mescolazione sino ad ottenere una miscela uniforme e regolare tra pietrischetto oleato e polvere.

Come già il pietrischetto, anche la polvere prima della miscela dovrà essere perfettamente asciutta, salvo che si adottino olii opportunamente corretti e si attuino eventuali particolari aggiunte di sostanze basiche, in modo da assicurare l'adesione tra legante e pietra in presenza d'acqua.

La miscela dovrà essere eseguita come segue:

- pietrischetto oleato da 10 a 20 mm: da 40 al 50% in peso;
- polvere di roccia asfaltica: dal 50 al 60% in peso.

Si dovranno, pertanto, impiegare non meno di 30 kg di miscela per m<sup>2</sup> di manto, purché sempre il quantitativo minimo di polvere di roccia asfaltica sia di 15 kg/m<sup>2</sup>.

All'avvicinamento ed alla stesa della miscela si provvederà con carriole o con apparecchi distributori meccanici. Nel primo caso dovrà essere regolata con spatole di legno.

Il consolidamento del manto disteso e l'ancoraggio di esso al capostrada saranno ottenuti con energica cilindatura mediante rullo compressore del peso non inferiore a 10 t. Essa avrà inizio non appena ultimata la distesa del manto e verrà continuata sino a che il manto non risulti sufficientemente serrato e legato.

Il manto deve risultare uniforme e regolare in tutta la superficie e tale da eliminare, ove vi fossero, eventuali ondulazioni della preesistente massiciata.

Appena ultimata la rullatura, il manto potrà essere aperto al traffico. Esso dovrà risultare tanto consolidato da non subire asportazioni e perdite sensibili di materiali per effetto del traffico.



Dopo qualche tempo accentuandosi il consolidamento per effetto del traffico stesso, il manto dovrà presentarsi con aspetto uniforme, con regolare affioramento del pietrischetto su tutta la superficie e decisa scabrosità, ma con tutti gli elementi litici sicuramente ammarrati e fissati.

Per controllare che i materiali impiegati abbiano la qualità e le caratteristiche prescritte si preleveranno in contraddittorio prima, durante il corso dei lavori, campioni che saranno rimessi ad idonei laboratori. I setacci per la finezza delle polveri saranno quelli A.S.T.M. della serie normale Americana U.S. Per l'aggregato si useranno i crivelli con fori tondi corrispondenti alle dimensioni prescritte.

All'atto del collaudo lo spessore medio del manto di usura non dovrà risultare inferiore a 12 mm, restando in facoltà della Stazione Appaltante di rifiutare il collaudo se i rifacimenti effettuati dall'Impresa nel periodo di gratuita manutenzione superassero il quinto della superficie totale. Il manto dovrà risultare in buono stato di manutenzione, senza rotture, segni di sgretolamento, distacchi od altri ammaloramenti, e senza fessurazioni che non appaiano collegate a rotture della pavimentazione sottostante.

#### **Art. 5.30**

### **TRATTAMENTI SUPERFICIALI IN POLVERE DI ROCCIA ASFALTICA AD ELEMENTI SEPARATI, APPLICATI SU PRECEDENTI TRATTAMENTI BITUMINOSI**

Quando, per ottenere un maggiore ancoraggio del manto di usura, si preferisca sottoporre la massicciata nuova ad un precedente trattamento bituminoso, ovvero si debba riprendere una preesistente degradata pavimentazione bituminosa, si adopererà un minor quantitativo di polvere di roccia asphaltica e si procederà alla formazione del manto di usura mediante trattamento ad elementi separati.

Di norma, trattandosi di massicciate nuove, si provvederà alla prima mano di semipenetrazione con 2,5 kg/m<sup>2</sup> di emulsione bituminosa al 55% e per il manto di usura si impiegheranno 10 kg di polvere di roccia asphaltica.

Ferme restando le operazioni di cui al precedente articolo per la preparazione del piano viabile e per l'oleatura dello stesso e del pietrischetto e disintegrazione della polvere, il quantitativo di olio da adoperarsi si ridurrà, per l'oleatura del piano viabile, a 0,150-200 kg/m<sup>2</sup> impiegando il minimo quando il precedente trattamento bituminoso non sia stato asportato.

Provveduto all'oleatura del piano viabile, si procederà alla stesa della polvere di roccia asphaltica non prima di mezz'ora, in modo che l'olio possa esercitare attivamente la sua azione solvente sul legante del vecchio manto. Nella stesa generale si accantonerà un quantitativo di polvere compreso tra il 5 ed il 10% del peso totale di essa, il quale verrà steso in un secondo tempo alla fine della cilindratura, per assicurare una sufficiente chiusura in superficie (sigillo).

Per il controllo dei quantitativi unitari di polvere effettivamente stesi, ove per l'avvicinamento si impieghino carriere, queste dovranno avere forma tale da prestarsi ad una sicura misura volumetrica del materiale. Dal rapporto tra il volume della polvere di mano in mano impiegata e la superficie corrispondente coperta, si desumeranno i quantitativi unitari stesi.

Non appena lo strato di polvere abbia estensione tale da consentire una lavorazione regolare, si provvederà alla stesa del pietrischetto di dimensioni da 10 a 20 mm, usando pietrischetto di roccia durissima con resistenza alla compressione di 1500 kg/cm<sup>2</sup> preventivamente oleato a freddo, preferibilmente con adatta impastatrice, impiegando da 25 a 30 kg di olio per m<sup>3</sup> di aggregato.

Tale pietrischetto, prima dell'oleatura, deve essere totalmente asciutto salvo l'uso degli accorgimenti di cui all'articolo "*Trattamenti Superficiali a Freddo per Applicazione su Nuove Massicciate*".

All'avvicinamento ed alla stesa del pietrischetto oleato si provvederà mediante trasporto con carriere e successivo spandimento con badili a spaglio o con apparecchi distributori meccanici. La massima cura dovrà essere posta perché il pietrischetto risulti distribuito nel modo più regolare ed uniforme possibile, così da costituire un mosaico ben serrato e senza elementi sovrapposti, il che è assolutamente necessario per la buona riuscita del lavoro.

Il quantitativo di graniglia da usarsi per il manto di 10 kg di polvere di roccia di asfalto sarà da 8 a 10 l/m<sup>2</sup>. Esso avrà le stesse caratteristiche di quello di cui all'articolo "*Trattamenti Superficiali a Freddo per Applicazione su Nuove Massicciate*".

La fusione ed il consolidamento dei due strati sovrapposti (l'inferiore di polvere di roccia asphaltica, il superiore di pietrischetto oleato) saranno ottenuti mediante un'energica cilindratura con rullo di peso di almeno 10 tonnellate.

La cilindratura verrà iniziata non appena sia avvenuta la stesa del pietrischetto oleato per un'estensione sufficiente ad assicurare una regolare lavorazione, e sarà continuata fino a che il manto risulti sufficientemente serrato e legato, con i singoli elementi bene fermi ed al sicuro da strappamenti da parte delle ruote dei veicoli.

Nell'ultima fase della cilindratura si spargerà sul manto la porzione di polvere accantonata durante la stesa generale della polvere stessa, in modo da favorire e facilitare la chiusura del mosaico superficiale e sopperire ad

eventuali deficienze locali di polvere.

Quest'ultimo spolvero di sigillo sarà regolato con l'impiego di scope. L'aggiunta di polvere dovrà però essere tale da non coprire totalmente il pietrischetto, per evitare il pericolo che il pietrischetto stesso rimanga sepolto nella massa asfaltica e la superficie del manto risulti conseguentemente liscia.

Appena ultimata la rullatura, potrà aprirsi la strada al traffico. Come nel caso precedente, il manto dovrà risultare tanto consolidato da non subire asportazioni e perdite sensibili di materiale per effetto del traffico. Nei primi tempi di apertura, l'Appaltatore dovrà aver cura di riportare sempre al centro della strada il materiale che, eventualmente non bene penetrato nel manto, possa essere scacciato dal traffico ai lati della carreggiata, procedendo a tale operazione a mezzo di scope morbide cercando soprattutto di coprire le zone non bene essiccate.

Circa l'aspetto del manto dopo l'avvenuto effettivo consolidamento, il controllo dei quantitativi, la gratuita manutenzione sino al collaudo, nonché lo stato del manto all'epoca del collaudo, valgono le disposizioni di cui al precedente articolo. Peraltro lo spessore medio del manto di usura all'atto del collaudo dovrà risultare non inferiore a 7 mm.

### **Art. 5.31 TRATTAMENTO SUPERFICIALE CON MISCELA FLUIDA DI POLVERE DI ROCCIA ASFALTICA**

La miscela fluida di polvere di roccia asfaltica, normalmente applicata a caldo e prevalentemente per la manutenzione di trattamenti superficiali induriti, ai quali l'olio ridona plasticità, può anche essere usata per trattamenti di prima mano su massicciate piuttosto chiuse.

In questi trattamenti la polvere asfaltica viene mescolata con olio del secondo tipo indicato all'articolo "*Trattamenti Superficiali a Freddo per Applicazione su Nuove Massicciate*", ovvero con leganti provenienti da rocce asfaltiche o scisti bituminosi o dai grezzi di petrolio, o dei catrami, aventi determinate caratteristiche in proporzioni tali da fare miscela fluida con polvere asfaltica, mediante una parte in peso di legante con 2,5 a 3,5 parti di polvere asfaltica; la miscela fluida viene preferibilmente stesa nelle strade a caldo, in quantità di circa 3 kg di miscela per m<sup>2</sup> per la prima mano, e poi subito saturata con graniglia o ghiaino della pezzatura da 8 a 15 mm in ragione da 10 a 13 litri per m<sup>2</sup> ed il manto viene cilindato con rullo a motore da 8 a 10 tonnellate.

Con tale sistema si prescinde sia dall'umettamento preliminare della superficie carrabile, sia dall'oleatura della graniglia.

Quando la miscela sia formata con leganti bituminosi o catramosi per la stesa, si adopereranno apposite macchine mescolatrici e spruzzatrici ad aria compressa.

La miscela dovrà essere sparsa ad una temperatura compresa fra 120 °C e 130 °C, se si adopereranno leganti bituminosi o catramosi, e fra 70 °C e 80 °C, se si useranno olii del secondo tipo indicato all'articolo "*Trattamenti Superficiali a Freddo per Applicazione su Nuove Massicciate*". Per applicazioni di seconda mano si impiegheranno circa 2 kg di miscela per m<sup>2</sup>.

In caso di impiego di leganti bituminosi o catramosi la strada può essere aperta al traffico non appena ultimata la rullatura. Impiegando olii del secondo tipo indicato all'articolo "*Trattamenti Superficiali a Freddo per Applicazioni su Nuove Massicciate*", conviene attendere 12 ore almeno.

### **Art. 5.32 STRATI DI COLLEGAMENTO (BINDER) E DI USURA**

#### **Descrizione**

La parte superiore della sovrastruttura stradale sarà, in generale, costituita da un doppio strato di conglomerato bituminoso steso a caldo, e precisamente: da uno strato inferiore di collegamento (binder) e da uno strato superiore di usura, secondo quanto stabilito dalla Direzione dei Lavori.

Il conglomerato per ambedue gli strati sarà costituito da una miscela di pietrischetti, graniglie, sabbie ed additivi, secondo CNR, fascicolo IV/1953, mescolati con bitume a caldo, e verrà steso in opera mediante macchina vibrofinitrice e compattato con rulli gommati e metallici lisci.

I conglomerati durante la loro stesa non devono presentare nella loro miscela alcun tipo di elementi litoidi, anche isolati, di caratteristiche fragili o non conformi alle presenti prescrizioni del presente capitolato, in caso contrario a sua discrezione la Direzione dei Lavori accetterà il materiale o provvederà ad ordinare all'Appaltatore il rifacimento degli strati non ritenuti idonei.

#### **Materiali inerti**

Per il prelevamento dei campioni destinati alle prove di controllo dei requisiti di accettazione così come per



le modalità di esecuzione delle prove stesse, valgono le prescrizioni contenute nel fascicolo IV delle Norme C.N.R. 1953, con l'avvertenza che la prova per la determinazione della perdita in peso sarà fatta con il metodo Los Angeles secondo le norme del B.U. C.N.R. n° 34 (28.03.1973) anziché con il metodo Deval.

L'aggregato grosso (pietrischetti e graniglie) dovrà essere ottenuto per frantumazione ed essere ottenuto da elementi sani, duri, durevoli, approssimativamente poliedrici, con spigoli vivi a superficie ruvida, puliti ed esenti da polvere o da materiali estranei.

L'aggregato grosso sarà costituito da pietrischetti e graniglie che potranno anche essere di provenienza o natura petrografica diversa, purché alle prove appresso elencate, eseguite su campioni rispondenti alla miscela che si intende formare, risponda ai seguenti requisiti.

#### **Per strati di collegamento**

- perdita in peso alla prova Los Angeles eseguita sulle singole pezzature secondo le Norme ASTM C 131 - AASHTO T 96, inferiore al 25%;

- indice dei vuoti delle singole pezzature, secondo CNR, fascicolo IV/1953, inferiore a 0.80;

- coefficiente di imbibizione, secondo CNR, fascicolo IV/1953, inferiore a 0.015;

- materiale non idrofilo, secondo CNR, fascicolo IV/1953.

Nel caso che si preveda di assoggettare al traffico lo strato di collegamento in periodi umidi o invernali, la perdita in peso per scuotimento sarà limitata allo 0.5%.

#### **Per strati di usura**

- perdita in peso alla prova Los Angeles eseguito sulle singole pezzature secondo le norme ASTM C 131 - AASHTO T 96, inferiore od uguale al 20%;

- almeno un 30% in peso del materiale dell'intera miscela deve provenire da frantumazione di rocce che presentino un coefficiente di frantumazione minore di 100 e resistenza compressione, secondo tutte le giaciture, non inferiore a 140 N/mm<sup>2</sup>, nonché resistenza all'usura minima di 0.6;

- indice dei vuoti delle singole pezzature, secondo CNR, fascicolo IV/1953, inferiore a 0.85;

- coefficiente di imbibizione, secondo CNR, fascicolo IV/1953 inferiore a 0.015;

- materiale non idrofilo, secondo CNR, fascicolo IV/1953, con limitazione per la perdita in peso allo 0.5%.

In ogni caso i pietrischi e le graniglie dovranno essere costituiti da elementi sani, duri, durevoli, approssimativamente poliedrici, con spigoli vivi, a superficie ruvida, puliti ed esenti da polvere e da materiali estranei.

L'aggregato fino sarà costituito in ogni caso da sabbia naturale o di frantumazione che dovranno in particolare soddisfare ai seguenti requisiti:

- equivalente in sabbia determinato con la prova AASHTO T 176 non inferiore al 55%;

- materiale non idrofilo, secondo CNR, fascicolo IV/1953 con le limitazioni indicate per l'aggregato grosso.

Nel caso non fosse possibile reperire il materiale della pezzatura 2- 5 mm necessario per la prova, la stessa dovrà essere eseguita secondo le modalità della prova Riedel-Weber con concentrazione non inferiore a 6.

Gli additivi minerali (fillers) saranno costituiti da polvere di rocce preferibilmente calcaree o da cemento, calce idrata, calce idraulica, polvere di asfalto e dovranno risultare alla setacciatura per via secca interamente passanti al setaccio n. 30 ASTM e per almeno il 65% al setaccio n° 200 ASTM.

Per lo strato di usura, richiesta della Direzione dei Lavori il filler potrà essere costituito da polvere di roccia asfaltica contenente il 6-8% di bitume ed alta percentuale di asfalteni con penetrazione Dow a 25° C inferiore a 150 dmm.

Per fillers diversi da quelli sopra indicati è richiesta la preventiva approvazione della Direzione dei Lavori in base a prove e ricerche di laboratorio.

#### **Legante**

Il bitume per gli strati di collegamento e di usura dovrà essere preferibilmente di penetrazione 60-70 salvo diverso avviso della Direzione dei Lavori in relazione alle condizioni locali e stagionali e dovrà rispondere agli stessi requisiti indicati per il conglomerato bituminoso di base.

#### **Miscela**

##### **1) Strato di collegamento (BINDER).**

La miscela degli aggregati da adottarsi per lo strato di collegamento dovrà avere una composizione granulometrica contenuta nel seguente fuso:

<b>Serie crivelli e setacci UNI</b>	<b>Miscela passante: % totale in peso</b>
Crivello 25	100
Crivello 15	65 - 100
Crivello 10	50 - 80
Crivello 5	30 - 60

Crivello 2	20 - 45
Crivello 0.4	7 - 25
Crivello 0.18	5 - 15
Crivello 0.075	4 - 8

Il tenore di bitume dovrà essere compreso tra il 4.5% e il 5.5% riferito al peso totale degli aggregati.

Esso dovrà comunque essere il minimo che consenta il raggiungimento dei valori di stabilità Marshall e compattezza di seguito riportati (UNI EN 12697-34).

Il conglomerato bituminoso dovrà avere i seguenti requisiti:

- il valore della stabilità Marshall eseguita a 60°C su provini costipati con 75 colpi di maglio per faccia, dovrà non risultare inferiore a 900 kg. (950 kg. per conglomerati Confezionati con bitume mod.); inoltre il valore della rigidità Marshall cioè il rapporto tra la stabilità misurata in kg. e lo scorrimento misurato in mm., dovrà essere superiore a 300;
- gli stessi provini per i quali viene determinata la stabilità Marshall dovranno presentare una percentuale di vuoti residui compresi fra il 3% ed il 7%.

La prova Marshall eseguita su provini che abbiano subito un periodo di immersione in acqua distillata per 15 giorni, dovrà dare un valore di stabilità non inferiore al 75% di quello precedentemente indicato.

Riguardo alle misure di stabilità e rigidità, sia per i conglomerati bituminosi di usura che per quelli tipo Binder, valgono le stesse prescrizioni indicate per il conglomerato di base.

#### 2) *Strato di usura.*

La miscela degli aggregati da adottarsi per lo strato di usura dovrà avere una composizione granulometrica contenuta nel seguente fuso:

<b>Serie crivelli e setacci UNI</b>	<b>Miscela passante: % totale in peso</b>
Crivello 15	100
Crivello 10	70 - 100
Crivello 5	43 - 67
Crivello 2	25 - 45
Crivello 0.4	12 - 24
Crivello 0018	7 - 15
Crivello 0.075	6 - 11

Il tenore di bitume dovrà essere compreso tra il 5.0% e il 6.5% riferito al peso totale degli aggregati.

Il coefficiente di riempimento con bitume dei vuoti intergranulari della miscela addensata non dovrà superare l'80%; il contenuto di bitume della miscela dovrà comunque essere il minimo che consente il raggiungimento dei valori di stabilità Marshall e compattezza di seguito riportata (UNI EN 12697-34).

Il conglomerato dovrà avere i seguenti requisiti:

- a) resistenza meccanica elevatissima, cioè capacità di sopportare senza deformazioni permanenti le sollecitazioni trasmesse dalle ruote dei veicoli sia in fase dinamica che statica, anche sotto le più alte temperature estive, e sufficiente flessibilità per poter seguire sotto gli stessi carichi qualunque assetamento eventuale del sottofondo anche a lunga scadenza; il valore della stabilità Marshall - Prova B.U. CNR n. 30 (15 marzo 1973) eseguita a 60°C su provini costipati con 75 colpi di maglio per faccia, dovrà non risultare inferiore a 1000 kg. (1050 kg. per conglomerato confezionato con bitume mod.); inoltre il valore della rigidità Marshall, cioè il rapporto tra la stabilità misurata in kg. e lo scorrimento misurato in mm., dovrà essere superiore a 300.

La percentuale dei vuoti dei provini Marshall, sempre nelle condizioni di impiego prescelte, deve essere compresa tra il 3% e il 6%.

La prova Marshall eseguita su provini che abbiano subito un periodo di immersione in acqua distillata per 15 giorni, dovrà dare un valore di stabilità non inferiore al 75% di quello precedentemente indicato;

- b) elevatissima resistenza all'usura superficiale;
- c) sufficiente ruvidezza della superficie tale da non renderla scivolosa;
- d) grande compattezza:

il volume dei vuoti residui a rullatura terminata dovrà essere compreso tra il 4% e 8%.

### **Formazione e confezione degli impasti**

Il conglomerato sarà confezionato mediante impianti fissi autorizzati, di idonee caratteristiche, mantenuti sempre perfettamente funzionanti in ogni loro parte.

La produzione di ciascun impianto non dovrà essere spinta oltre la sua potenzialità per garantire il perfetto essiccamento, l'uniforme riscaldamento della miscela ed una perfetta vagliatura che assicuri una idonea riclassificazione delle singole classi degli aggregati; resta pertanto escluso l'uso dell'impianto a scarico diretto.

L'impianto dovrà comunque garantire uniformità di produzione ed essere in grado di realizzare miscele del tutto rispondenti a quelle di progetto.

Il dosaggio dei componenti della miscela dovrà essere eseguito a peso mediante idonea apparecchiatura la cui efficienza dovrà essere costantemente controllata.

Ogni impianto dovrà assicurare il riscaldamento del bitume alla temperatura richiesta ed a viscosità uniforme fino al momento della miscelazione nonché il perfetto dosaggio sia del bitume che dell'additivo.

La zona destinata all'ammannimento degli inerti sarà preventivamente, e convenientemente sistemata per annullare la presenza di sostanze argillose e ristagni di acqua che possano compromettere la pulizia degli aggregati.

Inoltre i cumuli delle diverse classi dovranno essere nettamente separati tra di loro e l'operazione di rifornimento nei predosatori eseguita con la massima cura.

Si farà uso di almeno 4 classi di aggregati con predosatori in numero corrispondente alle classi impiegate.

Il tempo di miscelazione effettiva, che, con i limiti di temperatura indicati per il legante e gli aggregati, non dovrà essere inferiore a 25 secondi.

La temperatura degli aggregati all'atto della mescolazione dovrà essere compresa tra 150°C e 170°C, e quella del legante tra 150°C e 180°C, salvo diverse disposizioni della Direzione dei Lavori in rapporto al tipo di bitume impiegato e alle indicazioni tecniche del fornitore.

Per la verifica delle suddette temperature, gli essiccatori, le caldaie e le tramogge degli impianti dovranno essere muniti di termometri fissi perfettamente funzionanti e periodicamente tarati.

L'umidità degli aggregati all'uscita dell'essiccatore non dovrà di norma superare lo 0,5%.

### **Attivanti l'adesione**

Nella confezione dei conglomerati bituminosi dei vari strati potranno essere impiegate speciali sostanze chimiche attivanti l'adesione bitume-aggregato ("dopes" di adesività).

Esse saranno impiegate negli strati di base e di collegamento, mentre per quello di usura lo saranno ad esclusivo giudizio della Direzione dei Lavori quando la zona di impiego del conglomerato, in relazione alla sua posizione geografica rispetto agli impianti di produzione, è tanto distante da non assicurare, in relazione al tempo di trasporto del materiale, la temperatura di 130°C richiesta all'atto della stesa.

Si avrà cura di scegliere tra i prodotti in commercio quello che sulla base di prove comparative effettuate avrà dato i migliori risultati, e che conservi le proprie caratteristiche chimiche anche se sottoposto a temperature elevate e prolungate.

Il dosaggio sarà variabile in funzione del tipo di prodotto tra lo 0.3% e lo 0.6% rispetto al peso del bitume.

Tutte le scelte e le procedure di utilizzo dovranno essere approvate preventivamente dalla Direzione dei Lavori.

Tutti i prodotti e/o materiali impiegati, qualora possano essere dotati di marcatura CE secondo la normativa tecnica vigente, dovranno essere muniti di tale marchio.

## **Art. 5.33**

### **STRATO DI USURA IN CONGLOMERATO BITUMINOSO DRENANTE - FONOASSORBENTE**

Lo strato di usura drenante e/o fonoassorbente è costituito da una miscela di pietrischetti frantumati, poca sabbia e filler, impastato a caldo con bitume modificato. Avrà come finalità la maggiore aderenza in caso di pioggia e l'abbattimento del rumore prodotto dal rotolamento del pneumatico sulla strada.

### **Materiali inerti**

Il prelievo dei campioni di materiali inerti, per il controllo dei requisiti di accettazione appresso indicati, verrà effettuato secondo le norme C.N.R., Capitolo II del fascicolo 4/1953.

Per il prelevamento dei campioni destinati alle prove di controllo dei requisiti di accettazione, così come per le modalità di esecuzione delle prove stesse, valgono le prescrizioni contenute nel fascicolo C.N.R. B.U n. 93 (11-7-1983). L'aggregato grosso dovrà essere ottenuto per frantumazione ed essere costituito da elementi sani, duri, durevoli, poliedrici, con spigoli vivi, a superficie ruvida, puliti ed esenti da polvere o da materiali



estranei.

L'aggregato grosso sarà costituito da materiali che potranno anche essere di provenienza o natura petrografica diversa, purché alle prove appresso elencate, eseguite su campioni rispondenti alla miscela che si intende formare, risponda ai seguenti requisiti:

- il materiale deve provenire da frantumazione di rocce silicee eruttivo magmatiche;
- perdita in peso alla prova Los Angeles eseguita sulle singole pezzature (C.N.R. 34/1973), inferiore od uguale al 18%;
- coefficiente di levigabilità accelerata (C.N.R. 140), maggiore di 0,40;
- coefficiente di forma maggiore di 0,15;
- coefficiente di appiattimento (AFNOR P 18-561) per ogni classe di aggregati, minore di 10;
- coefficiente di imbibizione (C.N.R. 4/1953), inferiore a 0,015;
- materiale non idrofilo (C.N.R. 4/1953), con limitazione per la perdita in peso allo 0,7%.

L'aggregato fino sarà costituito da sabbie di frantumazione che dovranno soddisfare ai requisiti dell'Art. 5 delle norme C.N.R. fascicolo n. 4 del 1953 ed in particolare:

- equivalente in sabbia (C.N.R. 27/1972), maggiore di 70.

Gli additivi minerali (fillers) saranno costituiti da polvere di rocce preferibilmente calcaree o da cemento, calce idrata, calce idraulica e dovranno risultare alla setacciatura per via secca per il 100% al setaccio n. 40 ASTM, per almeno il 90% al setaccio n. 80 ASTM e per almeno il 70% al setaccio n. 200 ASTM. Per fillers diversi da quelli sopra indicati è richiesta la preventiva approvazione della Direzione dei Lavori in base a prove e ricerche di laboratorio.

### Miscela

Conglomerato bituminoso di tipo drenante per strati di usura sarà costituito da una miscela di pietrischetti frantumati di 1' Cat. (coeff. Levigabilità  $CLA > 0.44$ ; perdita Los Angeles-CNR.BU.34/73  $< 20\%$ ); sabbie granite (equivalente in sabbia sulla miscela CNR.BU.27/72  $> 70$ ) e bitume di tipo "E" od "F" in quantità tra il 5 ed il 6% del peso degli aggregati. Il conglomerato potrà disporsi lungo fusi differenziati con passante totale dal crivello 20 al 10 a seconda delle caratteristiche di drenabilità desiderate, secondo le prescrizioni di contratto e della Direzione dei Lavori. Di massima il fuso ad eccellente drenaggio avrà percentuale di vuoti dal 16 al 18%, mentre gli altri fusi dal 14 al 16%. La stabilità Marshall (prova CNR.BU30/73) sarà non inferiore a 500 kg per il conglomerato a massima permeabilità e 600 per quelli a maggiore resistenza.

Il valore della rigidità Marshall (rapporto tra la stabilità in kg e lo scorrimento in mm) dovrà essere  $> 200$  per il fuso a massima permeabilità e 250 per gli altri.

La resistenza a trazione indiretta dovrà essere compresa tra 0,7 a 1,1 N/mm<sup>2</sup> a 10 °C e tra 0,12 e 0,2 N/mm<sup>2</sup> a 40 °C; il coefficiente di trazione indiretta sarà corrispondentemente  $> 55$  e  $> 12$  N/mm<sup>2</sup>.

La stesa in opera avrà le stesse norme dei conglomerati tradizionali, salvo temperatura di costipamento che sarà compresa tra 140 e 150 °C. A compattamento effettuato la capacità drenante, controllata con permeometro a colonna d'acqua da 250 mm su area di 154 cm<sup>2</sup> e spessore di pavimentazione tra 4 e 5 cm, dovrà essere maggiore di 12 dmc/min per il fuso a massima capacità drenante ed 8 dmc per gli altri.

### Controllo della fonoassorbenza

La Direzione dei Lavori si riserva la facoltà di verificare la fonoassorbenza della pavimentazione mediante il controllo di miscele con il metodo a onde stazionarie, utilizzando un'attrezzatura standard definita "tubo di Kundt"; la verifica sarà effettuata su carote di 100 mm di diametro prelevate in sito dopo cinque mesi dalla stesa del conglomerato.

In questo caso il coefficiente di fonoassorbimento "a", in funzione della frequenza, in condizioni di incidenza normale dovrà essere maggiore dei valori riportati nella tabella.

Frequenza (Hz)	Coefficiente di fono-assorbimento (a)
400 - 630	$> 0.15$
800 - 1600	$> 0.30$
2000 - 2500	$> 0.15$

Tutti i prodotti e/o materiali impiegati, qualora possano essere dotati di marcatura CE secondo la normativa tecnica vigente, dovranno essere muniti di tale marchio.

**Art. 5.34**  
**TAPPETO D'USURA IN CONGLOMERATO BITUMINOSO COLORATO**

**Descrizione**

Un conglomerato bituminoso, confezionato con un legante neutro, permette di ottenere una pavimentazione avente un aspetto naturale ed architettonico, un elevato valore ambientale (strade urbane, zone pedonali, marciapiedi, strade private, piste ciclabili, parcheggi, campi sportivi ecc.), migliorando la sicurezza del traffico in zone a rischio (aree di sosta, incroci, corsie di emergenza, ecc.) e la visibilità della superficie stradale (gallerie, ecc.).

**Aggregati**

L'aggregato grosso, con dimensioni (frazione > 4mm) deve essere costituito da elementi ottenuti dalla frantumazione di rocce lapidee, da elementi naturali tondeggianti, da elementi naturali tondeggianti frantumati, da elementi naturali a spigoli vivi. Tali elementi potranno essere di provenienza o natura petrografia diversa purché, per ogni tipologia, risultino soddisfatti i requisiti indicati nella seguente tabella:

Prova	Valore	Norma
Coefficiente Los Angeles	≤ 24 %	CNR 34/73
Quantità di frantumato	100 %	\

Gli inerti dovranno essere di provenienza o natura petrografia tale da garantire le colorazioni richieste in fase di progetto.

La percentuale delle sabbie derivanti da frantumazione, che costituiscono parte dell'aggregato fino (frazione < 4mm), viene di volta in volta stabilita dalla Direzione dei Lavori. Non deve comunque essere inferiore al 70%. La restante parte è costituita da sabbie naturali di fiume.

Prova	Valore	Norma
Equivalente in sabbia	≥ 65 %	CNR 27/72

**Additivo minerale**

Qualora l'additivo minerale, proveniente dagli aggregati utilizzati per comporre la miscela di aggregati, dovrà essere integrato con dell'additivo derivante dalla macinazione di rocce e deve essere preferibilmente costituito da cemento o carbonato di calcio. L'additivo di integrazione dovrà soddisfare le seguenti specifiche.

Prova	Valore	Norma
Potere rigidificante - rapporto	1,2 ÷ 1,8	CNR 122/88
Passante in peso per via		
Setaccio UNI 0.4 mm	100 %	CNR 75/80 *
Setaccio UNI 0.18 mm	100 %	CNR 75/80 *
Setaccio UNI 0.075 mm	85 %	CNR 75/80 *

**Legante**

Come legante, dovrà essere utilizzato un legante neutro. La quantità di legante sul peso totale degli inerti, dovrà essere compreso tra il 5% ÷ 6 % ± 0,25, in relazione alla curva granulometrica utilizzata.

Il legante è composto da due fasi, una solida ed una liquida. La fase solida va aggiunta per prima e richiede almeno 20 sec. di miscelazione con gli inerti caldi, dopodiché si aggiunge la fase liquida e si lascia miscelare per non meno di 20 sec.

Prova	Valore	Norma
Specifiche tecniche	Standard	Valori
Penetrazione a 25 °C	ASTM D 5	55 - 75
Punto di rammollimento °C	ASTM D 36	55 - 65



Punto Fraa °C	EN 12593	≤ - 12
Viscosità dinamica a 160 °C	EN 13702-2	0,20 - 0,60

### Miscela

La miscela di aggregati lapidei dovrà presentare salvo differente richiesta della Direzioni dei Lavori, una composizione granulometrica compresa all'interno dei due fusi di riferimento indicati nella seguente tabella:

STRATO DI USURA LEGANTE NEUTRO	
Serie crivelli e setacci UNI	% Passante
Setaccio 15	100
Setaccio 10	70 - 90
Setaccio 5	40 - 60
Setaccio 2	25 - 38
Setaccio 0.4	10 - 20
Setaccio 0.18	8 - 15
Setaccio 0.075	6 - 10

Il conglomerato confezionato dovrà garantire i seguenti requisiti:

Prova	Valore	Norma
Stabilità Marshall	≥ 900 daN	CNR 30/73
Stabilità Marshall Stabilità/Scorrimento	≥ 300	CNR 30/73
Scorrimento Marshall	2mm. ÷ 5	CNR 30/73
Vuoti residui	3% ÷ 6 %	CNR 39/73
Stabilità Marshall dopo 7 gg. di immersione in acqua	≥ 75%*	CNR 149/92

\* il valore deve essere inteso rispetto la prova Marshall tradizionale

### Confezionamento dei conglomerati bituminosi

Devono essere utilizzati impianti fissi, automatizzati e di tipo discontinuo, approvati dalla Direzione dei Lavori, d'idonee caratteristiche, mantenuti perfettamente funzionanti con una costante e mirata manutenzione.

L'impianto deve essere di potenzialità produttiva proporzionata alle esigenze di produzione, deve inoltre garantire uniformità del prodotto ed essere in grado di produrre miscele rispondenti alle specifiche del progetto. L'Appaltatore dovrà avere un approvvigionamento costante e monitorato di tutti i materiali necessari.

La temperatura di stoccaggio degli aggregati lapidei al momento della miscelazione deve essere garantita (compresa tra i 130°C e i 150°C). Dopo che è avvenuto lo scarico degli aggregati nel mescolatore, dovrà essere aggiunto il legante neutro.

L'immissione del legante neutro deve avvenire mediante dispositivi meccanici servo assistiti collegati all'impianto di produzione, in modo tale da garantire con precisione la quantità prevista, anche in presenza di variazioni della quantità della miscela prodotta. Qualora non fosse possibile disporre l'impianto di un sistema automatizzato, sarà possibile aggiungere il legante manualmente attraverso lo sportello del mescolatore all'impianto, solo dopo approvazione da parte della Direzione dei Lavori.

La produzione del conglomerato bituminoso neutro dovrà avvenire rispettando lo schema seguente:

1. scarico degli inerti nel mescolatore,
2. aggiunta della quantità prestabilita di legante neutro (fase solida),
3. lasciare mescolare per non meno di 20",
4. aggiunta della quantità prestabilita di legante neutro (fase liquida),
5. lasciare mescolare per non meno di 20",
6. scaricare il conglomerato.

Risulta molto importante, prima di iniziare la produzione del conglomerato neutro, pulire al meglio il mescolatore ed il silos di stoccaggio dalle tracce di bitume nero che potrebbero in qualche modo inquinare il colore neutro finale del conglomerato. Tale pulizia può essere eseguita effettuando alcune mescole utilizzando esclusivamente gli inerti caldi senza l'aggiunta di nessun tipo di legante, sino a quando gli inerti che escono dal mescolatore risultano perfettamente puliti.

Tutti i prodotti e/o materiali impiegati, qualora possano essere dotati di marcatura CE secondo la normativa tecnica vigente, dovranno essere muniti di tale marchio.

### **Art. 5.35**

#### **STRATO IN CONGLOMERATO BITUMINOSO DI USURA ANTISDRUCCIOLO SMA (SPLITTMASTIX ASPHALT)**

#### **Descrizione**

Il conglomerato bituminoso di usura antisdrucchio SMA è costituito da una miscela di pietrischetti, graniglie, frantumati, sabbie di sola frantumazione e additivo (filler) impastato a caldo in appositi impianti con bitume modificato e talvolta con aggiunta di fibre organiche o minerali.

Il conglomerato, chiuso e totalmente impermeabile agli strati sottostanti, viene proposto in alternativa al drenante fonoassorbente per le maggiori possibilità di applicazione e per la più semplice manutenzione. E' composto da una curva abbastanza discontinua i cui vuoti vengono riempiti da un mastice di bitume modificato, filler e fibre organiche come la cellulosa, che gli conferiscono elevate proprietà meccaniche, una forte resistenza all'invecchiamento e un aspetto superficiale alquanto rugoso.

Esso è steso in opera mediante macchina vibrofinitrice e compattato con rulli lisci.

Scopo della curva di tipo SMA è di realizzare un conglomerato per conseguire due obiettivi specifici:

- migliorare l'aderenza in condizioni di asciutto e in caso di pioggia;
- ridurre l'inquinamento acustico (prodotto dal rotolamento del pneumatico sulla strada);
- impermeabilizzare e proteggere completamente lo strato o la struttura sottostante.

Il piano di posa dovrà essere impermeabile ed avere una pendenza trasversale sufficiente per assicurare il drenaggio superficiale dell'acqua e lo scarico nelle cunette o scivoli laterali.

A tale scopo lo spessore finito dovrà essere di 3 - 4 cm.

#### **Materiali inerti**

Gli inerti impiegati nella confezione dell'asfalto antisdrucchio SMA dovranno essere costituiti da elementi sani, duri di forma poliedrica, puliti, esenti da polvere e da materiali estranei e soddisfare le prescrizioni emanate dal CNR -BU n. 139/1992.

L'aggregato grosso sarà costituito da materiali che potranno anche essere di provenienza o natura petrografica diversa, purché alle prove appresso elencate, eseguite su campioni rispondenti alla miscela che si intende formare, risponda ai seguenti requisiti:

- \_ il materiale deve provenire da frantumazione di rocce silicee eruttivo magmatiche;
- \_ perdita in peso alla prova Los Angeles eseguita sulle singole pezzature (C.N.R. 34/1973), inferiore od uguale al 20%;
- \_ coefficiente di levigabilità accelerata (C.N.R. 140), maggiore di 0,40;
- \_ coefficiente di forma maggiore di 0,15;
- \_ coefficiente di appiattimento (AFNOR P 18-561) per ogni classe di aggregati, minore di 10;
- \_ coefficiente di imbibizione (C.N.R. 4/1953), inferiore a 0,015;
- \_ materiale non idrofilo (C.N.R. 4/1953), con limitazione per la perdita in peso allo 0,7%;

L'aggregato fino sarà costituito da sabbie di frantumazione che dovranno soddisfare ai requisiti dell'Art. 5 delle norme C.N.R. fascicolo n. 4 del 1953 ed in particolare:

- equivalente in sabbia (C.N.R. 27/1972), maggiore di 70.

Gli additivi minerali (fillers) saranno costituiti da polvere di rocce preferibilmente calcaree o da cemento, calce idrata, calce idraulica e dovranno risultare alla setacciatura per via secca per il 100% al setaccio n. 40 ASTM, per almeno il 90% al setaccio n. 80 ASTM e per almeno il 70% al setaccio n. 200 ASTM. Per fillers diversi da quelli sopra indicati è richiesta la preventiva approvazione della Direzione dei Lavori in base a prove e ricerche di laboratorio.

#### **Legante - bitume modificato**

Dovranno essere impiegati bitumi modificati mediante l'opportuna additivazione di idonei polimeri al fine di determinare un aumento dell'intervallo di plasticità (riduzione della suscettibilità termica), un aumento dell'adesione ed un aumento della viscosità. La modifica delle proprietà reologiche dovrà inoltre conseguire nei

conglomerati bituminosi, una maggiore resistenza alle sollecitazioni ed alla loro ripetizione (comportamento a fatica). Il dosaggio dei polimeri suscettibili di impiego potrà variare a secondo delle condizioni di impiego, della natura degli aggregati e delle caratteristiche del prodotto, tra il 5 e l'8% sul peso del bitume. I tipi, i dosaggi e le condizioni di impiego, dovranno ottenere il preventivo benessere della Direzione dei Lavori. Il legante modificato dovrà essere prodotto in appositi impianti capaci di dosare e disperdere perfettamente i polimeri nel bitume e dovrà presentare caratteristiche di costanza qualitativa, verificata da laboratori attrezzati. Lo stoccaggio dovrà avvenire in apposito serbatoio riscaldato, coibentato e preventivamente svuotato dal bitume preesistente. Il prelevamento dei campioni di bitume dovrà avvenire secondo la norma EN 58.

### Spessore minimo

Lo spessore minimo del tappeto d'usura antisdrucchiolo SMA, dovrà essere almeno pari a 3÷4 cm.

### Miscela

Le miscele degli aggregati da adottarsi per lo strato di usura SMA dovranno avere una composizione granulometrica contenuta nei seguenti fusi:

Serie setacci ASTM	Maglie mm	Passante % totali in peso		
		<u>0/15 mm</u>	<u>0/12mm</u>	<u>0/8mm</u>
Setaccio 5/8"	16	100		
Setaccio 1/2"	12,7	95 - 100		
Setaccio 3/8"	9,5	65 - 95	100	
Setaccio 1/4"	6,35	40 - 60	40 - 90	100
Setaccio N° 4	4,76	30 - 50	30 - 55	90 - 100
Setaccio N° 10	2	20 - 30	20 - 30	30 - 40
Setaccio N° 40	0,42	11 - 23	11 - 23	16 - 30
Setaccio N° 80	0,18	9 - 18	9 - 18	11 - 22
Setaccio N° 200	0,075	8 - 13	8 - 13	8 - 13

Il legante bituminoso dovrà essere compreso tra il 6,0% ed il 7,5% riferito al peso totale degli aggregati. Il contenuto di bitume della miscela dovrà comunque essere quello necessario all'ottimizzazione delle caratteristiche di seguito riportate. Il conglomerato dovrà avere i seguenti requisiti:

- resistenza meccanica tale da sopportare senza deformazioni permanenti le sollecitazioni trasmesse dalle ruote dei veicoli sia in fase dinamica che statica, anche sotto le più alte temperature estive, senza peraltro manifestare comportamenti negativi durante i mesi invernali; il valore della stabilità Marshall (C.N.R. 30-1973) eseguita a 60°C su provini costipati con 75 colpi di maglio per faccia dovrà essere di almeno 800 Kg. Il valore della rigidità Marshall, cioè il rapporto tra stabilità misurata in Kg e lo scorrimento misurato in mm, dovrà essere in ogni caso superiore a 350;
- la resistenza alla prova di trazione indiretta (C.N.R. B.U. 134) a 25°C di almeno 0,7 N/mm<sup>2</sup>;
- la deformazione alla prova di impronta (C.N.R. 136-1991) con punzone da 500 mmq a 60°C dopo 60 minuti, deve essere inferiore a 5 dm m;
- la percentuale dei vuoti dei provini Marshall deve essere compresa fra 6 e 12%.
- coefficiente di aderenza trasversale, dopo 15gg di apertura al traffico, (C.N.R. 147- 1992) superiore a 0,55;
- macrorugosità superficiale (C.N.R. 94-1983) misurata con il metodo di altezza in sabbia superiore a 0,6. La temperatura di compattazione dei provini Marshall dovrà essere uguale o superiore a quella di stesa; non dovrà però superare quest'ultima di oltre 10°C.

### Posa in opera delle miscele

La miscela bituminosa verrà stesa sul piano finito dopo che sia stata accertata dalla Direzione dei Lavori la rispondenza di quest'ultimo ai requisiti di quota, sagoma, densità e portanza indicati. La posa in opera dei conglomerati bituminosi verrà effettuata a mezzo di macchine vibrofinitrici dei tipi approvati dalla Direzione dei Lavori, in perfetto stato di efficienza e dotate di automatismo di autolivellamento. Le vibrofinitrici dovranno comunque lasciare uno strato finito perfettamente sagomato, privo di sgranamenti, fessurazioni ed esente da difetti dovuti a segregazioni degli elementi litoidi più grossi. Nella stesa si dovrà porre la massima cura alla formazione dei giunti longitudinali preferibilmente ottenuti mediante tempestivo affiancamento di una strisciata alla precedente con l'impiego di 2 o più finitrici. Qualora ciò non sia possibile, il bordo della striscia già realizzata dovrà essere spalmato con emulsione bituminosa per assicurare la saldatura della striscia successiva. Se il



bordo risulterà danneggiato o arrotondato si dovrà procedere al taglio verticale con idonea attrezzatura. I giunti trasversali, derivanti dalle interruzioni giornaliere, dovranno essere realizzati sempre previo taglio ed asportazione della parte terminale di azzeramento. La sovrapposizione dei giunti longitudinali tra i vari strati sarà programmata e realizzata in maniera che essi risultino fra di loro sfalsati di almeno cm 20 e non cadano mai in corrispondenza delle 2 fasce della corsia di marcia normalmente interessata dalle ruote dei veicoli pesanti. Il trasporto del conglomerato dall'impianto di confezione al cantiere di stesa, dovrà avvenire mediante mezzi di trasporto di adeguata portata, efficienti e veloci e comunque sempre dotati di telone di copertura per evitare i raffreddamenti superficiali eccessivi e formazione di crostoni. La temperatura del conglomerato bituminoso all'atto della stesa, controllata immediatamente dietro la finitrice, dovrà risultare in ogni momento non inferiore a 150°C.

Si avrà cura inoltre che la compattazione sia condotta con la metodologia più adeguata per ottenere uniforme addensamento in ogni punto ed evitare fessurazioni e scorrimenti nello strato appena steso. La superficie degli strati dovrà presentarsi priva di irregolarità ed ondulazioni.

Un'asta rettilinea lunga m 4, posta in qualunque direzione sulla superficie finita di ciascuno strato dovrà aderirvi uniformemente. Il tutto nel rispetto degli spessori e delle sagome di progetto.

La stesa dei conglomerati dovrà essere sospesa quando le condizioni meteorologiche generali possono pregiudicare la perfetta riuscita del lavoro. Gli strati eventualmente compromessi dovranno essere immediatamente rimossi e successivamente ricostruiti.

La temperatura esterna non dovrà mai essere inferiore a 5 °C.

### **Preparazione della superficie stradale**

Prima di iniziare la stesa dell'usura antisdrucchiolo SMA, è necessario provvedere ad una accurata pulizia della superficie stradale ed alla stesa di una uniforme mano di attacco, realizzata con bitumi modificati, che avrà lo scopo di garantire un perfetto ancoraggio con la pavimentazione esistente, impermeabilizzarla e prevenire la propagazione delle fessurazioni dalla fondazione allo stato di usura.

L'eventuale eccesso di graniglia o comunque quella non ancorata, dovrà essere asportato mediante motospazzatrice aspirante.

Tutti i prodotti e/o materiali impiegati, qualora possano essere dotati di marcatura CE secondo la normativa tecnica vigente, dovranno essere muniti di tale marchio.

## **Art. 5.36**

### **SCARIFICAZIONE DI PAVIMENTAZIONI ESISTENTI**

Per i tratti di strada già pavimentati sui quali dovrà procedersi a ricarichi o risagomature, l'impresa dovrà dapprima ripulire accuratamente il piano viabile, provvedendo poi alla scarificazione della massicciata esistente adoperando, all'uopo, apposito scarificatore opportunamente trainato e guidato.

La scarificazione sarà spinta fino alla profondità ritenuta necessaria dalla Direzione dei Lavori, provvedendo poi alla successiva vagliatura e raccolta in cumuli del materiale utilizzabile, su aree di deposito procurate a cura e spese dell'Appaltatore.

## **Art. 5.37**

### **FRESATURA DI STRATI IN CONGLOMERATO BITUMINOSO CON IDONEE ATTREZZATURE**

La fresatura della sovrastruttura per la parte legata a bitume per l'intero spessore o parte di esso dovrà essere effettuata con idonee attrezzature, munite di frese a tamburo, funzionanti a freddo, munite di nastro caricatore per il carico del materiale di risulta.

Sarà facoltà della Direzione dei Lavori accettare eccezionalmente l'impiego di attrezzature tradizionali quali ripper, demolitori, escavatori ecc.

Le attrezzature tutte dovranno essere perfettamente efficienti e funzionanti e di caratteristiche meccaniche, dimensioni e funzionamento approvato preventivamente dalla Direzione dei Lavori.

La superficie del cavo dovrà risultare perfettamente regolare in tutti i punti, priva di residui di strati non completamente fresati che possano compromettere l'aderenza delle nuove stese da porre in opera. L'Impresa si dovrà scrupolosamente attenere agli spessori di demolizione stabiliti dalla Direzione dei Lavori.

Qualora questi dovessero risultare inadeguati e comunque diversi in difetto o in eccesso rispetto all'ordinativo di lavoro, l'impresa è tenuta a darne immediatamente comunicazione al Direttore dei Lavori o ad un suo incaricato che potranno autorizzare la modifica delle quote di scarifica.

Lo spessore della fresatura dovrà essere mantenuto costante in tutti i punti e sarà valutato mediando



l'altezza delle due pareti laterali con quella della parte centrale del cavo.

La pulizia del piano di scarifica, nel caso di fresature corticali o subcorticali dovrà essere eseguita con attrezzature munite di spazzole rotanti e/o dispositivo aspiranti o simili in grado di dare un piano perfettamente pulito.

Le pareti dei tagli longitudinali dovranno risultare perfettamente verticali e con andamento longitudinale rettilineo e privo di sgretolature.

Sia il piano fresato che le pareti dovranno, prima della posa in opera dei nuovi strati, risultare perfettamente puliti, asciutti e uniformemente rivestiti dalla mano di attacco in legante bituminoso.

#### **Art. 5.38**

### **RICOSTRUZIONE DI VECCHIE MASSICCIATE PREVIA SCARIFICAZIONE ED AGGIUNTA DI MATERIALI GRANULOMETRICAMENTE ASSORTITI SECONDO IL "RETREAD PROCESS" CON MISCELA DI LEGANTI BITUMINOSI**

Per le strade secondarie a macadam sottoposte a non grande traffico, dotate di buon sottofondo ormai fermo, in luogo di procedersi alla trasformazione a pavimentazione protetta con semplice ricarico cilindrato di materiale lapideo nuovo, là dove non sia facile procurarsi convenientemente buon pietrisco, potrà disporsi di ricostruire la massicciata stradale mediante la scarifica dello strato superiore e l'aggiunta di materiale locale.

Si procederà a tale scopo ad una totale scarificazione profonda, in quelle strade ove esista un'ossatura di sottofondo, sino a raggiungere l'ossatura stessa, senza peraltro intaccarla; in caso contrario la scarificazione deve essere molto superficiale; determinata la natura del materiale di risulta e sminuzzatolo convenientemente con adatto macchinario, dopo provveduto a regolarizzare con livellatrice il profilo trasversale (sagoma stradale), si procederà, ove occorra, all'aggiunta del materiale che si renderà necessario sia per portare lo spessore della nuova pavimentazione alla dimensione voluta (di norma 12 cm prima della compressione), sia per avere un misto granulometrico assortito di dimensioni da 0,05 mm a 70 mm: ciò si ottiene di consueto con semplice "tout venant" di cava, che non dovrà essere argilloso e la cui granulometria sarà fissata in relazione alla deficienza od all'eccesso di materiali litici provenienti dalla scarifica.

Il materiale così approvvigionato sarà sparso sulla strada con idoneo macchinario, innaffiato se il tempo sarà secco, ed erpicato; su di esso si procederà poi allo spandimento di una prima dose di legante (2 kg/m<sup>2</sup> di idonea emulsione bituminosa al 55% o bitume flussato in ragione di 1 kg/m<sup>2</sup>). Dopo un nuovo rimescolamento in posto ed erpicatura meccanica si procederà poi allo spandimento di una seconda dose di legante (in ragione di 2 kg/m<sup>2</sup> di emulsione come sopra o di 1,5 kg/m<sup>2</sup> di emulsione idonea o di bitume liquido) e si procederà alla copertura con 5-7 litri di pietrischetto della pezzatura da 5 a 10 mm per metro quadrato ed alla successiva cilindatura definitiva, leggera all'inizio e da spingersi a fondo nei giorni successivi secondo l'indurimento della pavimentazione.

Tutti i prodotti e/o materiali impiegati, qualora possano essere dotati di marcatura CE secondo la normativa tecnica vigente, dovranno essere muniti di tale marchio.

#### **Art. 5.39**

### **MANTI CON PIETRISCHETTO BITUMATO A FREDDO MISCELATO A DETRITO DI ROCCIA ASFALTICA**

Nelle zone ove sia particolarmente conveniente l'impiego del detrito di roccia asfaltica delle miniere di Ragusa, e purché questo abbia un tenore di bitume non inferiore al 6%, si procederà all'esecuzione dei manti di spessore tale da assicurare una buona consistenza e comunque con un minimo di 5 cm.

Predisposto il pietrischetto e la graniglia ovvero il ghiaino della pezzatura da 5 a 15 mm se ne curerà innanzitutto la bitumatura a freddo mescolando intimamente 1 m<sup>3</sup> di esso con 70 kg di emulsione bituminosa. Successivamente si provvederà all'impasto, possibilmente con mezzi meccanici e, in mancanza, con almeno tre palleggiamenti, con detrito di roccia asfaltica nella misura da 0,7 a 0,8 m<sup>3</sup> per ogni metro cubo di aggregato litico.

Il conglomerato così ottenuto verrà raccolto in cumuli configurati e verrà lasciato a riposo per non meno di 24 ore.

Si procederà poi alla accurata pulizia della massicciata ed all'umettamento di essa mediante 0,5 kg/m<sup>2</sup> di emulsione bituminosa: dopo di che si procederà allo spandimento di uno strato di spessore uniforme e perfettamente livellato e sagomato con adatti regoli spessori, procedendo quindi al perfetto costipamento del manto con l'uso di un compressore leggero, preferibilmente tandem, da 4 a 5 tonnellate con almeno 5 passate di rullo.

Qualora non si raggiunga un effetto conveniente, ove la Direzione dei Lavori lo prescriva, si procederà alla

formazione di un successivo manto superficiale predisponendo una miscela formata con emulsione bituminosa e polvere di roccia asfaltica e graniglia o ghiaietto da 3 a 5 mm, queste due ultime parti, polvere asfaltica e graniglia, in quantità eguali, e la si spargerà sulla superficie stradale per uno spessore di almeno mm comprimendola. Per le strade già trattate nelle quali si debba solo ricostruire il manto superficiale, tale strato potrà raggiungere anche 1,5 cm.

#### **Art. 5.40**

#### **TRATTAMENTO DI SEMIPENETRAZIONE CON DUE MANI DI BITUME A CALDO**

Preparato il piano stradale con cilindatura a secco nella quale il mosaico superficiale sia sufficientemente aperto, si procederà allo spandimento del bitume riscaldato a 180 °C con innaffiatrici o distributrici a pressione in quantità di 2,5 kg/m<sup>2</sup> in modo da avere la regolare e compiuta penetrazione nei vuoti della massicciata e l'esatta ed uniforme distribuzione della detta quantità: allo spandimento si provvederà gradualmente ed a successive riprese in modo che il legante sia per intero assorbito.

Mentre il bitume è ancora caldo si procederà allo spargimento uniforme di pietrischetto di elevata durezza, pezzatura da 15 a 20 mm, sino a coprire totalmente il bitume in quantità non inferiore a 20 l/m<sup>2</sup> provvedendo poi alla cilindatura in modo da ottenere il totale costipamento della massicciata, i cui interstizi dovranno, in definitiva, risultare totalmente riempiti di bitume e chiusi dal pietrischetto.

Ove si manifestassero irregolarità superficiali l'Appaltatore dovrà provvedere ad eliminarle a sue cure e spese con ricarico di pietrischetto e bitume sino alla normale sagoma stradale. Se affiorasse in seguito il bitume, l'Appaltatore sarà tenuto, senz'altro compenso, allo spandimento di graniglia sino a saturazione.

Si procederà in tempo successivo alla spalmatura del manto di usura con 1,2 kg/m<sup>2</sup> di bitume dato a caldo usando per il ricoprimento 15 l/m<sup>2</sup> di pietrisco e graniglia della pezzatura da 5 a 15 mm di elevata durezza provenienti da rocce di resistenza alla compressione di almeno 1500 kg/m<sup>2</sup> e coefficiente di qualità Dèval non inferiore a 14, e provvedendo alla cilindatura sino ad ottenere un manto uniforme.

#### **Art. 5.41**

#### **TRATTAMENTO A PENETRAZIONE CON BITUME A CALDO**

L'esecuzione del pavimento a penetrazione, o al bitume colato, sarà eseguita solo nei mesi estivi; essa presuppone l'esistenza di un sottofondo, costituito da pietrisco cilindrato dello spessore che sarà prescritto dalla Direzione dei Lavori all'atto esecutivo. Ove il sottofondo sia da costituirsi con ricarico cilindrato all'atto dell'impianto, dovrà essere compensato a parte in base ai rispettivi prezzi unitari. Esso sarà eseguito con le norme precedentemente indicate per le cilindature, avendo cura di proseguire la compressione meccanica a fondo fino a che la superficie non abbia raggiunto l'esatta sagoma prescritta e si presenti unita ed esente da vuoti, impiegando la necessaria quantità di materiale di saturazione.

Prima di dare inizio alla vera e propria pavimentazione a penetrazione, il detto sottofondo cilindrato, perfettamente prosciugato, dovrà essere ripulito accuratamente in superficie. Si spargerà poi su di esso uno strato di pietrisco molto pulito di qualità dura e resistente, dello spessore uniforme di 10 cm costituito da elementi di dimensione fra 4 e 7 cm, bene assortiti tra loro, ed esenti da polvere o da materie estranee che possano inquinarli, ed aventi gli stessi requisiti dei precedenti articoli, fra i quali coefficiente di Dèval non inferiore a 14.

Si eseguirà quindi una prima cilindatura leggera, senza alcuna aggiunta di materiale di aggregazione, procedendo sempre dai fianchi verso il centro della strada, in modo da serrare sufficientemente fra di loro gli elementi del pietrisco e raggiungere la sagoma superficiale prescritta con monta fra 1/150 e 1/200 della corda, lasciando però i necessari vuoti nell'interno dello strato per la successiva penetrazione del bitume.

Quest'ultimo sarà prima riscaldato ad una temperatura compresa fra i 150 °C e i 180 °C, in adatti apparecchi che permettano il controllo della temperatura stessa, e sarà poi sparso in modo che sia garantita la regolare e completa penetrazione nei vuoti della massicciata e l'esatta uniforme distribuzione della complessiva quantità di 3,5 kg/m<sup>2</sup>. Lo spandimento avverrà uniformemente e gradualmente ed a successive riprese in guisa che il bitume sia completamente assorbito.

Quando l'ultimo bitume affiorante in superficie sia ancora caldo, si procederà allo spandimento il più uniforme possibile di uno strato di minuto pietrisco di pezzatura fra 20 e 25 mm, della qualità più dura e resistente, fino a ricoprire completamente il bitume, riprendendo poi la cilindatura del sottostante strato di pietrisco sino ad ottenere il completo costipamento così che gli interstizi dovranno in definitiva essere completamente riempiti dal bitume e chiusi dal detto minuto pietrisco.

Sarà cura dell'Appaltatore di stabilire il grado di penetrazione del bitume che assicuri la migliore riuscita della pavimentazione; normalmente non maggiore di 60-80 mm nei climi caldi; da 80 a 100 mm nei climi freddi.

Qualora durante e dopo la cilindratura si manifestassero irregolarità superficiali nello strato di pietrisco compresso e penetrato dal bitume, l'Appaltatore dovrà accuratamente eliminarle sovrapponendo altro pietrisco nelle zone depresse e proseguendo la compressione e lo spandimento di bitume minuto e pietrisco fino a raggiungere il necessario grado di regolarità della sagoma stradale.

Ultimata la compressione e la regolarizzazione di sagoma, si procederà allo spandimento di uno strato di bitume a caldo in ragione di 1,2 kg/m<sup>2</sup> con le modalità precedentemente indicate per i trattamenti superficiali col detto materiale.

Detto spandimento sarà fatto secondo linee normali alla direzione del primo spandimento di bitume e sarà coperto con uno strato di buona graniglia della pezzatura da 5 a 10 mm, in misura di 10 l/m<sup>2</sup> circa che verrà incorporato nel bitume mediante rullatura con rullo leggero, così da regolarizzare in modo perfetto la sagoma del piano viabile.

Qualora si verificassero in seguito affioramenti di bitume ancora molle, l'Appaltatore provvederà, senza ulteriore compenso, allo spandimento della conveniente quantità di graniglia nelle zone che lo richiedano, procurando che essa abbia ad incorporarsi nel bitume a mezzo di adatta rullatura leggera, in guisa da raggiungere una piena saturazione.

L'Appaltatore sarà obbligato a rifare a tutte sue cure e spese quelle parti della pavimentazione che per qualsiasi causa dessero indizio di cattiva o mediocre riuscita, e cioè dessero luogo ad accentuata deformazione della sagoma stradale ovvero a ripetute abrasioni superficiali, prima del collaudo, anche ove la strada fosse già aperta al traffico.

#### **Art. 5.42**

### **RINFORZI DI ZONE PARTICOLARI MEDIANTE CONGLOMERATI BITUMINOSI, CON PIETRISCHETTI ED EMULSIONI A FREDDO E MANTI CON TAPPETI DI PIETRISCHETTO E GRANIGLIA BITUMINATI A CALDO**

Particolarmente per rinforzi di strisce laterali o curve o sistemazione di zone di superfici stradali che in confronto dei correnti trattamenti superficiali ancorati necessitano di un manto più consistente, potrà procedersi all'esecuzione di manti di un certo spessore formati con pietrischetto (o ghiaietto) bitumato con emulsione di bitume al 55%, sufficientemente stabiliti e di notevole viscosità (5 gradi Engler almeno).

Dopo provveduto all'opportuna ripulitura della massiciata cilindrata, previamente consolidata, si spruzzerà su di essa emulsione bituminosa al 55% in quantità non inferiore a 1,5 kg/m<sup>2</sup> e si stenderà uno strato di pietrischetto o ghiaietto o pietrisco minuto, della pezzatura da 15 a 30 mm avente un coefficiente di qualità Dèval non inferiore a 12, già impastato con emulsione bituminosa al 55% nella proporzione di 70 kg/m<sup>3</sup> di pietrischetto. Tale strato avrà uno spessore medio non inferiore a 3 cm e verrà accuratamente livellato e poi pestonato con mazzeranghe del peso non inferiore a 10 kg ove non si ricorra a cilindratura leggera.

Quando tale strato sarà compiutamente raffermato e livellato, comunque non prima di 15 giorni, si procederà ad una ripulitura a secco della superficie del primo impasto e lo si umetterà con spruzzatura di emulsione bituminosa al 55%, in ragione di 0,5 kg/m<sup>2</sup>. Dopo di che si provvederà alla distesa di un secondo strato di graniglia e pietrischetto o ghiaietto bituminato, di pezzatura da 5 a 15 mm, derivanti da rocce con resistenza alla compressione di 1500 K/cm<sup>2</sup> coefficiente di frantumazione non superiore a 125 coefficiente di qualità non inferiore a 14, impastato con emulsione bituminosa al 55 % sempre nella proporzione di 70 kg/m<sup>3</sup>. Lo spessore medio di tale secondo strato non sarà inferiore a 15 mm: si procederà ad un accurato livellamento e compressione preferibilmente mediante cilindratura leggera.

I manti a tappeto di pietrischetti e graniglia bitumati a caldo sono invece di regola da impiegarsi per pavimentazioni di intere strade nelle quali siano previsti traffici, anche se intensi, non molto pesanti, purché si abbiano condizioni ambientali favorevoli; così in regioni umide dovranno aversi sottofondi ben drenati e non potrà prescindere da un trattamento superficiale di finitura che serve a correggere il loro essere conglomerati bituminosi a messe aperte. Detti manti dovranno avere pendenze trasversali piuttosto forti, con monte dell'ordine di 1/60 ed inclinazione di almeno il 2,5%.

I pietrischetti e le graniglie da usare dovranno essere per quanto più possibile omogenei e provenienti da rocce di elevata durezza: qualora ciò non fosse possibile (materiale proveniente dalla frantumazione delle ghiaie) si dovranno adoperare quantità maggiori di legante in modo che frantumandosi alcuni elementi per effetto del traffico si possa così far fronte all'aumento di superficie dei materiali litici. Generalmente, eseguendosi due strati, si adopereranno per lo strato inferiore aggregati della pezzatura da 10 a 20 mm e per quello superiore aggregati della pezzatura da 5 a 10 mm. Le dimensioni massime dell'aggregato non dovranno comunque superare i due terzi dell'altezza della pavimentazione. Si richiederà sempre per i pietrischetti e le graniglie resistenza alla compressione delle rocce da cui provengono non inferiore a 1250 kg/cm<sup>2</sup> coefficiente di qualità (Deval) non inferiore a 12 per il pietrischetto bitumato e non inferiore a 14 per la graniglia di copertura.



I bitumi solidi da impiegare per il trattamento degli aggregati avranno penetrazioni minime di 80/100 per i conglomerati di spessore di qualche centimetro; per manti sottili si useranno bitumi di tipi a più elevata viscosità.

I quantitativi di legante per ogni m<sup>3</sup> di impasto dovranno essere almeno i seguenti:

- per bitume a caldo minimo 40 kg/m<sup>3</sup> per pezzatura da 10 a 15 mm; 45 kg/m<sup>3</sup> per pezzatura da 5 a 10 mm; 50 kg/m<sup>3</sup> per pezzatura da 3 a 5 mm;

- per emulsioni bituminose rispettivamente 70, 80, 90 kg/m<sup>3</sup> per i tre tipi delle suindicate pezzature.

Ciò corrisponderà, per aggregato grosso con pietrischetto pezzatura da 5 a 20 mm, al 3% di bitume e, per conglomerato con sola graniglia passante al setaccio n. 10 al 3,5% di bitume, con aggiunta in entrambi i casi di additivo per lo 0,3% che sale al 2% per i bitumi liquidi.

I pietrischetti e graniglie bitumati saranno preparati a caldo, con mescolatori, previo riscaldamento dei materiali litici a temperatura tra i 120 °C e i 160 °C per garantire un buon essiccamento; la dosatura dei componenti sarà fatta di preferenza a peso per impasti di carattere uniforme; ove venisse fatta a volume si terrà conto della variazione di volume del bitume con la temperatura (coefficiente medio di dilatazione cubica 0,00065). Il bitume, in caldaie idonee non a fiamma diretta, sarà scaldato a temperatura tra i 150 °C e i 180 °C.

I bitumi liquidi non dovranno essere scaldati oltre i 90 °C.

Lo strato di pietrischetto o graniglia impastata dovrà essere posto in opera previa accurata ripulitura del piano di posa. I lavori di formazione del manto si succederanno così:

- spalmatura di emulsione bituminosa o bitume a caldo sulla superficie della massiciata ripulita, nella quantità necessaria ad ottenere l'ancoraggio del manto;
- provvista e stesa dell'aggregato bituminato in quantità tale da dare uno spessore finito non inferiore a 2,5 cm;
- cilindatura, iniziando dai bordi con rullo di almeno 5 tonnellate spruzzando le ruote d'acqua perché non aderiscano al materiale se posto in opera caldo;
- spalmatura di emulsione di bitume a caldo nella quantità necessaria per sigillare il manto e permettere l'incorporazione di parte del materiale di copertura;
- copertura con graniglia e successiva rullatura.

Ove si adoperino particolari macchinari per la posa del conglomerato si potrà rinunciare alle spalmature.

Nell'esecuzione dell'impasto e della sua posa dovrà aversi la massima cura onde evitare la formazione di ondulazioni che darebbero motivo per richiedere il rifacimento del manto; le ondulazioni o irregolarità non dovranno essere superiori ai 5 mm misurate con asta rettilinea di 3 metri.

L'Appaltatore stabilirà d'intesa con la Direzione dei Lavori la quantità di emulsione per ancoraggio e sigillo. Essa provvederà alla manutenzione gratuita dalla data di ultimazione, assumendo la garanzia, per un triennio, all'infuori del collaudo. Alla fine del triennio la diminuzione di spessore del manto non potrà essere superiore agli 8 mm.

#### **Art. 5.43**

#### **MANTI ESEGUITI MEDIANTE CONGLOMERATI BITUMINOSI SEMIAPERTI**

Per le strade a traffico non molto intenso nelle quali si vuol mantenere una sufficiente scabrezza si potrà ricorrere a manti formati con pietrischetti o graniglia e sabbia, ed in alcuni casi anche con additivo, legati con bitumi solidi o liquidi, secondo le formule di composizione in seguito indicate.

Per ottenere tali conglomerati bituminosi in oggetto si dovranno impiegare, come aggregato grosso per manti d'usura, materiali ottenuti da frantumazione di rocce aventi elevata durezza con resistenza minima alla compressione di 1250 kg/cm<sup>2</sup>.

Per strati non d'usura si potranno usare anche materiali meno pregiati. Saranno ammessi aggregati provenienti dalla frantumazione dei ciottoli e delle ghiaie.

Gli aggregati dovranno corrispondere alle granulometrie di cui in appresso.

Per assicurare la regolarità della granulometria la Direzione dei Lavori potrà richiedere che l'aggregato grosso venga fornito in due distinti assortimenti atti a dare, per miscela, granulometrie comprese nei limiti stabiliti.

Gli aggregati da impiegarsi per manti di usura non dovranno essere idrofili.

Come aggregato fino si dovranno impiegare sabbie aventi i requisiti previsti all'articolo "Qualità e Provenienza dei Materiali", alla lettera e), del presente capitolato.

Si potranno usare tanto sabbie naturali che sabbie provenienti dalla frantumazione delle rocce. In quest'ultimo caso si potranno ammettere anche materiali aventi più del 5% di passante al setaccio 200.

L'additivo dovrà corrispondere ai requisiti di cui alle Norme del CNR per l'accettazione dei pietrischi, pietrischetti, sabbie, additivi per le costruzioni stradali.

I bitumi solidi e liquidi dovranno corrispondere ai requisiti di cui all'articolo "Qualità e Provenienza dei



*Materiall'* del presente capitolato. In seguito sono indicate le penetrazioni e le viscosità dei bitumi che dovranno essere adottate nei diversi casi.

I conglomerati dovranno risultare, a seconda dello spessore finale del manto (a costipamento ultimato), costituiti come indicato nelle tabelle che seguono.

*Conglomerati del tipo I*

*(per risagomature, strati di fondazione, collegamento per manti di usura in strade a traffico limitato)*

	A	B
	per spessori inferiori a 35 mm % in peso	per spessori superiori a 35 mm % in peso
Aggregato grosso: Passante al crivello 25 e trattenuto al setaccio 10 Passante al crivello 20 e trattenuto al setaccio 10	- 66-81	66-81 -
Aggregato fino: Passante al setaccio 10	15-25	15-25
Bitume: Quando si impieghino bitumi liquidi è consigliabile aggiungere anche additivo, in percentuali comprese tra il 2 ed il 3% del peso totale.	4,2-5,5	4,2-5,5
Per tutti i predetti conglomerati le pezzature effettive dell'aggregato grosso entro i limiti sopra indicati saranno stabilite di volta in volta dalla Direzione dei lavori in relazione alla necessità.	-	-

*Conglomerato del tipo II*

*(per manti di usura su strade comuni)*

	A	B
	per spessori inferiori a 35 mm % in peso	per spessori superiori a 35 mm % in peso
Aggregato grosso: Passante al crivello 15 e trattenuto al setaccio 10 Passante al crivello 20 e trattenuto al setaccio 10	- 60 - 80	59 - 80 -
Aggregato fino: Passante al setaccio 10 e trattenuto al 200	15 - 30	15 - 30
Additivo: Passante al setaccio 200 Bitume	3 - 5 4,5 - 6,0	3 - 5 4,5 - 6,0

Si useranno bitumi di penetrazione compresa tra 80 e 200, a seconda dello spessore del manto, ricorrendo alle maggiori penetrazioni per gli spessori minori e alle penetrazioni minori per gli strati di fondazione di maggior spessore destinati a sopportare calcestruzzi o malte bituminose, tenendo anche conto delle escursioni locali delle temperature ambientali.

Impiegando i bitumi liquidi si dovranno usare i tipi di più alta viscosità; il tipo BL 150-200 si impiegherà tuttavia solo nelle applicazioni fatte nelle stagioni fredde.

Nella preparazione dei conglomerati, la formula effettiva di composizione degli impasti dovrà corrispondere, a seconda dei tipi di conglomerati richiesti di volta in volta, alle prescrizioni di cui sopra e dovrà essere preventivamente comunicata alla Direzione dei Lavori.

Per la esecuzione di conglomerati con bitumi solidi si dovrà provvedere al preventivo essiccamento e riscaldamento degli aggregati con un essiccatore a tamburo, provvisto di ventilatore per l'aspirazione della polvere. Gli aggregati dovranno essere riscaldati a temperature comprese tra i 120 °C e i 160 °C.

Il bitume dovrà essere riscaldato a temperatura compresa tra i 150°C e i 180°C. Il riscaldamento dovrà essere eseguito in caldaie idonee, atte a scaldare uniformemente tutto il materiale evitando il surriscaldamento locale, utilizzando possibilmente, per lo scambio di calore, liquidi caldi o vapori circolanti in serpentine immerse o a contatto col materiale.

Si dovrà evitare di prolungare il riscaldamento per un tempo maggiore di quello strettamente necessario. Il

riscaldamento e tutte le operazioni eseguite con materiale riscaldato debbono essere condotte in modo da alterare il meno possibile le caratteristiche del legante, la cui penetrazione all'atto della posa in opera non deve risultare comunque diminuita di oltre il 30% rispetto a quella originaria.

Allo scopo di consentire il sicuro controllo delle temperature suindicate, le caldaie di riscaldamento del bitume e i sili degli aggregati caldi dovranno essere muniti di termometri fissi.

Per agevolare l'uniformità della miscela e del regime termico dell'essiccatore, il carico degli aggregati freddi nell'essiccatore dovrà avvenire mediante un idoneo alimentatore meccanico, che dovrà avere almeno tre distinti scomparti, riducibili a due per conglomerati del 1° tipo.

Dopo il riscaldamento l'aggregato dovrà essere riclassificato in almeno due diversi assortimenti, selezionati mediante opportuni vagli.

La dosatura di tutti i componenti dovrà essere eseguita a peso, preferibilmente con bilance di tipo automatico, con quadranti di agevole lettura. Si useranno in ogni caso almeno due distinte bilance: una per gli aggregati e l'altra per il bitume; quest'ultima dovrà eventualmente utilizzarsi anche per gli altri additivi.

Si potranno usare anche impianti a dosatura automatica volumetrica purché la dosatura degli aggregati sia eseguita dopo il loro essiccamento, purché i dispositivi per la dosatura degli aggregati, dell'additivo e del bitume siano meccanicamente e solidamente collegati da un unico sistema di comando atto ad evitare ogni possibile variazione parziale nelle dosature, e purché le miscele rimangano in ogni caso comprese nei limiti di composizione suindicati.

Gli impianti dovranno essere muniti di mescolatori efficienti capaci di assicurare la regolarità e l'uniformità delle miscele.

La capacità dei mescolatori, quando non siano di tipo continuo, dovrà essere tale da consentire impasti singoli del peso complessivo di almeno 200 kg.

Nella composizione delle miscele per ciascun lavoro dovranno essere ammesse variazioni massime dell'1% per quanto riguarda la percentuale di bitume, del 2% per la percentuale di additivo, e del 10% per ciascun assortimento granulometrico stabilito, purché sempre si rimanga nei limiti estremi di composizione e di granulometria fissati per i vari conglomerati.

Per l'esecuzione di conglomerati con bitumi liquidi, valgono le norme sopra stabilite, ma gli impianti dovranno essere muniti di raffreddatori capaci di abbassare la temperatura dell'aggregato, prima essiccato ad almeno 110 °C, riducendola all'atto dell'impasto a non oltre i 70 °C.

Potrà evitarsi l'uso del raffreddatore rinunciando all'essiccazione dell'aggregato mediante l'impiego di bitume attivati con sostanze atte a migliorare l'adesione tra gli aggregati ed il bitume in presenza d'acqua. L'uso di questi materiali dovrà essere tuttavia autorizzato dalla Direzione dei Lavori e avverrà a cura e spese dell'Appaltatore.

I bitumi liquidi non dovranno essere riscaldati, in ogni caso, a più di 90 °C, la loro viscosità non dovrà aumentare per effetto del riscaldamento di oltre il 40% rispetto a quella originale.

Qualora si voglia ricorrere all'impiego di bitumi attivati per scopi diversi da quelli sopraindicati, ad esempio per estendere la stagione utile di lavoro o per impiegare aggregati idrofili, si dovrà ottenere la preventiva autorizzazione della Direzione dei Lavori.

La posa in opera ed il trasporto allo scarico del materiale dovranno essere eseguiti in modo da evitare di modificare o sporcare la miscela e ogni separazione dei vari componenti.

I conglomerati dovranno essere portati sul cantiere di stesa a temperature non inferiori ai 110 °C, se eseguiti con bitumi solidi.

I conglomerati formati con bitumi liquidi potranno essere posti in opera anche a temperatura ambiente.

La stesa in opera del conglomerato sarà condotta, se eseguita a mano, secondo i metodi normali con appositi rastrelli metallici.

I rastrelli dovranno avere denti distanziati l'uno dall'altro di un intervallo pari ad almeno 2 volte la dimensione massima dell'aggregato impiegato e di lunghezza pari almeno 1,5 volte lo spessore dello strato del conglomerato.

Potranno usarsi spatole piane in luogo dei rastrelli solo per manti soffici di spessore inferiore ai 20 mm.

Per lavori di notevole estensione la posa in opera del conglomerato dovrà essere invece eseguita mediante finitrici meccaniche di tipo idoneo.

Le finitrici dovranno essere semoventi, munite di sistema di distribuzione in senso longitudinale e trasversale capace di assicurare il mantenimento dell'uniformità degli impasti ed un grado uniforme di assestamento in ogni punto dello strato deposto.

Dovranno consentire la stesa di strati dello spessore di volta in volta stabilito, di livellette e profili perfettamente regolari, compensando eventualmente le irregolarità della fondazione. A tale scopo i punti estremi di appoggio al terreno della finitrice dovranno distare l'uno dall'altro, nel senso longitudinale della strada, di almeno tre metri; e dovrà approfittarsi di questa distanza per assicurare la compensazione delle ricordate eventuali irregolarità della fondazione.

Per la cilindratura del conglomerato si dovranno usare compressori a rapida inversione di marcia, del peso

di almeno 5 tonnellate. Per evitare l'adesione del materiale caldo alle ruote del rullo si provvederà a spruzzare queste ultime con acqua. La cilindrata dovrà essere iniziata dai bordi della strada e si procederà poi di mano in mano verso la mezzera. I primi passaggi saranno particolarmente cauti per evitare il pericolo di ondulazioni e fessurazione del manto. La cilindratura dopo il primo consolidamento del manto dovrà essere condotta anche in senso obliquo all'asse della strada e, se possibile, anche in senso trasversale.

La cilindratura dovrà essere continuata sino ad ottenere un sicuro costipamento.

Tutti gli orli e i margini comunque limitanti la pavimentazione ed i suoi singoli tratti (come i giunti in corrispondenza delle riprese di lavoro, dei cordoni laterali, delle bocchette dei servizi sotterranei, ecc.) dovranno essere spalmati con uno strato di bitume, prima di addossarvi il manto, allo scopo di assicurare la perfetta impermeabilità ed adesione delle parti.

Inoltre tutte le giunzioni e i margini dovranno essere battuti e finiti a mano con gli appositi pestelli da giunta a base rettangolare opportunamente scaldati o freddi nel caso di conglomerati preparati con bitumi liquidi.

A lavoro finito i manti dovranno presentare superficie in ogni punto regolarissima e perfettamente corrispondente alle sagome ed alle livellette di progetto o prescritte dalla Direzione dei Lavori.

A lavoro finito non vi dovranno essere in alcun punto ondulazioni o irregolarità superiori ai 5 mm misurati utilizzando un'asta rettilinea della lunghezza di tre metri appoggiata longitudinalmente sulla pavimentazione.

#### **Art. 5.44**

### **MANTI SOTTILI ESEGUITI MEDIANTE CONGLOMERATI BITUMINOSI CHIUSI**

Per strade a traffico molto intenso, nelle quali si vuole costituire un manto resistente e di scarsa usura e ove si disponga di aggregati di particolare qualità, potrà ricorrersi a calcestruzzi bituminosi formati con elevate percentuali di aggregato grosso, sabbia, additivo, bitume.

Gli aggregati grossi dovranno essere duri, tenaci, non fragili, provenienti da rocce preferibilmente endogene, ed a fine tessitura; debbono essere non gelivi o facilmente alterabili, né frantumabili facilmente sotto il rullo o per effetto del traffico; debbono sopportare bene il riscaldamento occorrente per l'impasto; la loro dimensione massima non deve superare i 2/3 dello spessore del manto finito.

Di norma l'aggregato grosso sarà costituito da pietrischetto o graniglia ottenuti per frantumazione da rocce aventi resistenza minima alla compressione di 1250 kg/cm<sup>2</sup> nella direzione del piano di cava ed in quella normale, coefficiente di Dèval non inferiore a 12, assai puliti e tali da non perdere per decantazione in acqua più dell'uno per cento in peso. I singoli pezzi saranno per quanto possibile poliedrici.

La pezzatura dell'aggregato grosso sarà da 3 a 15 mm, con granulometria da 10 a 15 mm dal 15 al 20% - da 5 a 10 mm dal 20 al 35% - da 3 a 5 mm dal 10 al 25%.

L'aggregato fino sarà costituito da sabbia granulare preferibilmente proveniente dalla frantumazione del materiale precedente, sarà esente da polvere di argilla e da qualsiasi sostanza estranea e sarà interamente passante per lo staccio di 2 mm (n. 10 della serie A.S.T.M.); la sua perdita di peso per decantazione non dovrà superare il 2%.

La granulometria dell'aggregato fino sarà in peso:

- dal 10 al 40% fra 2 mm e 0,42 mm (setacci n. 10 e n. 40 sabbia grossa)
- dal 30 al 55% fra 0,42 mm e 0,297 mm (setacci n. 40 e n. 80 sabbia media)
- dal 16 al 45% fra 0,297 mm e 0,074 mm (setacci n. 80 e n. 200 sabbia fine).

L'additivo minerale (filler) da usare potrà essere costituito da polvere di asfalto passante per intero al setaccio n. 80 (0,297 mm) e per il 90% al setaccio n. 200 (0,074 mm) ed in ogni caso da polveri di materiali non idrofili.

I vuoti risultanti nell'aggregato totale adottato per l'impasto dopo l'aggiunta dell'additivo non dovranno eccedere il 20-22% del volume totale.

Il bitume da usarsi dovrà presentare, all'atto dell'impasto (prelevato cioè dall'immissione nel mescolatore), penetrazione da 80 a 100 ed anche fino a 120, onde evitare una eccessiva rigidità non compatibile con lo scarso spessore del manto.

L'impasto dovrà corrispondere ad una composizione ottenuta entro i seguenti limiti:

- a) aggregato grosso delle granulometrie assortite indicate, dal 40 al 60%;
- b) aggregato fino delle granulometrie assortite indicate, dal 25 al 40%;
- c) additivo, dal 4 al 10%;
- d) bitume, dal 5 all'8%.

Nei limiti sopraindicati la formula della composizione degli impasti da adottare sarà proposta dall'Appaltatore e dovrà essere preventivamente approvata dalla Direzione dei Lavori.

Su essa saranno consentite variazioni non superiori allo 0,5% in più o in meno per il bitume - all'1,5% in più o in meno per gli additivi - al 5% delle singole frazioni degli aggregati in più o in meno, purché si rimanga nei limiti della formula dell'impasto sopra indicato.



Particolari calcestruzzi bituminosi a masse chiuse e a granulometria continua potranno eseguirsi con sabbie e polveri di frantumazione per rivestimenti di massicciate di nuova costruzione o riprofilatura di vecchie massicciate per ottenere manti sottili di usura d'impermeabilizzazioni antiscivolo.

Le sabbie da usarsi potranno essere sabbie naturali di mare o di fiume o di cava o provenienti da frantumazione purché assolutamente scevre di argilla e di materie organiche ed essere talmente resistenti da non frantumarsi durante la cilindratura. Dette sabbie includeranno una parte di aggregato grosso, ed avranno dimensioni massime da 9,52 mm a 0,074 mm con una percentuale di aggregati: del 100% di passante al vaglio di 9,52 mm; dell'84% di passante al vaglio di 4,76 mm; dal 50 al 100% di passante al setaccio da 2 mm; dal 36% all'82% di passante al setaccio di 1,19 mm; dal 16 al 58% di passante al setaccio di 0,42 mm; dal 6 al 32% di passante al setaccio 0,177 mm; dal 4 al 14% di passante al setaccio da 0,074 mm.

Come legante potrà usarsi o un bitume puro con penetrazione da 40 a 200 o un cut-back medium curring di viscosità 400/500, l'uno o l'altro sempre attirato in ragione del 6 o 7,5%, del peso degli aggregati secchi; dovrà aversi una compattezza del miscuglio di almeno l'85%.

Gli aggregati dovranno essere scaldati ad una temperatura non superiore a 120 °C ed il legante del secondo tipo da 130 °C a 110 °C.

Dovrà essere possibile realizzare manti sottili che, nel caso di rivestimenti, aderiscano fortemente a preesistenti trattamenti senza necessità di strati interposti, e alla prova Hobbar Field si dovrà avere una resistenza dopo 24 ore di 45 kg/cm<sup>2</sup>.

Per l'esecuzione di comuni calcestruzzi bituminosi a massa chiusa da impiegare a caldo, gli aggregati minerali saranno essiccati e riscaldati in adatto essiccatore a tamburo provvisto di ventilatore e collegato ad alimentatore meccanico.

Mentre l'aggregato caldo dovrà essere riscaldato ad una temperatura fra i 130 °C ed i 170 °C, il bitume sarà riscaldato ad una temperatura fra 160 °C e 180 °C in adatte caldaie suscettibili di controllo mediante idonei termometri registratori.

L'aggregato caldo dovrà essere riclassificato in almeno tre assortimenti e raccolto, prima di essere immesso nella tramoggia di pesatura, in tre sili separati, uno per l'aggregato fino e due per quello grosso.

Per la formazione delle miscele dovrà usarsi una impastatrice meccanica di tipo adatto, tale da formare impasti del peso singolo non inferiore a 200 kg ed idonea a consentire la dosatura a peso di tutti i componenti e ad assicurare la perfetta regolarità ed uniformità degli impasti.

Per i conglomerati da stendere a freddo saranno adottati gli stessi apparecchi, ma il legante andrà riscaldato ad una temperatura compresa fra i 90 °C ed i 110 °C e l'aggregato sarà riscaldato in modo che all'atto della immissione nella mescolatrice abbia una temperatura compresa tra 50 °C e 80 °C.

Per tali conglomerati è inoltre consentito all'Appaltatore di proporre apposita formula nella quale l'aggregato fino venga sostituito in tutto od in parte da polvere di asfalto da aggiungersi fredda; in tal caso la percentuale di bitume da miscelare nell'impasto dovrà essere di conseguenza ridotta.

Pur rimanendo la responsabilità della riuscita a totale carico dell'Appaltatore, la composizione variata dovrà sempre essere approvata dalla Direzione dei Lavori.

Per la posa in opera, previa energica spazzatura e pulitura della superficie stradale, e dopo avere eventualmente conguagliato la massicciata con pietrischetto bitumato, se trattasi di massicciata nuda, e quando non si debba ricorrere a particolare strato di collegamento (binder), si procederà alla spalmatura della superficie stradale con un kg di emulsione bituminosa per m<sup>2</sup> ed al successivo stendimento dell'impasto in quantità idonea a determinare lo spessore prescritto, comunque mai inferiore a 66 kg/m<sup>2</sup> per manti di tre centimetri ed a 44 kg/m<sup>2</sup> per manti di due centimetri.

Per lo stendimento si adopereranno rastrelli metallici e si useranno guide di legno e sagome per l'esatta configurazione e rettifica del piano viabile e si procederà poi alla cilindratura, iniziandola dai bordi della strada e procedendo verso la mezzzeria, usando rullo a rapida inversione di marcia, del peso da 4 a 6 tonnellate, con ruote tenute umide con spruzzi di acqua, qualora il materiale aderisca ad esse.

La cilindratura, dopo il primo assestamento, onde assicurare la regolarità, sarà condotta anche in senso obliquo alla strada (e altresì, quando si possa, trasversalmente); essa sarà continuata sino ad ottenere il massimo costipamento.

Al termine delle opere di cilindratura, per assicurare la chiusura del manto bituminoso, in attesa del costipamento definitivo prodotto dal traffico, potrà prescriversi una spalmatura di 0,7 kg/m<sup>2</sup> di bitume a caldo eseguita a spruzzo, ricoprendola poi di graniglia analoga a quella usata per il calcestruzzo ed effettuando una ultima passata di compressore.

E' tassativamente prescritto che non dovranno aversi ondulazioni del manto; questo sarà rifiutato se, a cilindratura ultimata, la strada presenterà depressioni maggiori di tre mm al controllo effettuato con aste lunghe tre metri nel senso parallelo all'asse stradale e con la sagoma nel senso normale.

Lo spessore del manto sarà fissato nell'elenco prezzi e comunque esso non sarà mai inferiore, per il solo calcestruzzo bituminoso compresso, a 20 mm ad opera finita. Il suo spessore sarà relativo allo stato della massicciata ed al preesistente trattamento protetto da essa.



La percentuale dei vuoti del manto non dovrà risultare superiore al 15%; dopo sei mesi dall'apertura al traffico tale percentuale dovrà ridursi ad essere non superiore al 5%. Inoltre il tenore di bitume non dovrà differire, in ogni tassello che possa prelevarsi, da quello prescritto di più dell'1% e la granulometria dovrà risultare corrispondente a quella indicata con le opportune tolleranze.

A garanzia dell'esecuzione l'Appaltatore assumerà la gratuita manutenzione dell'opera per un triennio. Al termine del primo anno lo spessore del manto non dovrà essere diminuito di oltre 1 mm, al termine del triennio di oltre 4 mm.

### **Art. 5.45 CONGLOMERATO IN POLVERE DI ROCCIA ASFALTICA E BITUME LIQUIDO**

Nei suoi spessori di applicazione, variabili da 20 a 30 mm e determinati a lavoro finito, la composizione risulterà dalla seguente tabella:

COMPONENTI N.B. - I numeri dei crivelli sono quelli della serie UNI	I	II
	per spessori 20 mm % in peso	per spessori 30 mm % in peso
a) aggregato lapideo grosso e fino: - passante al crivello 20 e trattenuto al 10 - passante al crivello 10 e trattenuto al 5 - passante al crivello 5 e trattenuto al 2 - passante al crivello 2 e trattenuto al 0,425	- 13-15 15-30 15-28	15-25 30-30 15-25 15-26
b) polvere di roccia asphaltica ed additivo della stessa natura; rispondenti alla granulometria suindicata ed anche alle Norme di accettazione del C.N.R. (cat.II per la polvere di asfalto)	20	20
c) bitume liquido di impasto: Viscosità 25/75 (C.N.R.) minima	3,50-4	3,50-4
Bitume totale minimo a) bitume liquido di impasto: $0,85 \times 3,50 =$ b) bitume naturale contenuto nella polvere di asfalto	$\div 3,00$ $\div 1,50$	3,00 1,50
<b>TOTALI</b>	4,50	4,50

Il rapporto volumetrico tra i diversi aggregati nella confezione del conglomerato di cui trattasi sarà quindi circa:

- a) aggregato lapideo grosso e fino      70% in volume;
- b) polvere roccia asphaltica      30% in volume.

Nella confezione del conglomerato in particolari casi, onde migliorare l'adesione fra aggregato lapideo, polvere di asfalto e bitume liquido, potranno essere usate particolari sostanze, ad esempio calce idrata, le quali non modificheranno sostanzialmente le predette percentuali sia in volume che in peso.

Nei limiti sopraindicati, la formula di composizione degli impasti da adottare per ogni tipo di lavoro dovrà essere preventivamente comunicata ed approvata dalla Direzione dei Lavori.

Per la confezione degli impasti si dovrà usare una impastatrice meccanica di tipo adatto, che consenta la dosatura in volume o in peso dei componenti ed assicuri la perfetta regolarità e uniformità degli impasti.

Per regola generale nell'esecuzione dei lavori l'Appaltatore dovrà attenersi alle migliori regole d'arte, nonché alle prescrizioni che qui di seguito vengono date.

Le operazioni da effettuare per l'esecuzione del tappeto saranno le seguenti:

- 1) pulizia del piano viabile;
- 2) spandimento sul piano viabile di emulsione bituminosa;
- 3) trasporto e distesa della miscela;
- 4) rullatura;
- 5) distesa del materiale di sigillo nelle zone troppo scabre.

Prima di applicare la miscela dovrà procedersi, ove occorra, ad un adeguato lavaggio del piano viabile, per liberarlo dalle eventuali incrostazioni di fango e dai residui animali.

Ove tale operazione di lavaggio si ritenesse superflua in relazione allo stato di nettezza della superficie stradale,

non dovrà però mai mancare un'accurata depolverizzazione della superficie da eseguire mediante adatte scope, spazzoloni di piassava o soffiatrici.

Eseguita la pulizia della superficie sulla quale il tappeto dovrà essere disteso e sempre che questa sia completamente asciutta, si spanderà uniformemente con macchina spruzzatrice a pressione, sul piano viabile, dell'emulsione bituminosa al 50% in ragione di  $0,8 \div 1 \text{ kg/m}^2$ . Indi si procederà alla stesa in opera della miscela, che verrà trasportata dai luoghi di confezione e scaricata con tutte le cure ed i provvedimenti necessari ad impedire di modificarla o sporcarla con terra od elementi estranei.

La distesa e la distribuzione della miscela asfaltica dovranno essere eseguite mediante l'impiego di macchine finitrici semoventi, del tipo Adnun, Barber-Greene, ecc.

Il quantitativo di miscela sciolta da stendere per unità di superficie dovrà essere tale da ottenere, a costipamento avvenuto od a lavoro ultimato, lo spessore prescritto. L'esecuzione del tappeto verrà pagata all'Impresa in base a quanto previsto nella corrispondente voce di elenco dei prezzi.

Qualora il piano viabile presentasse deformazioni di sagoma ed ondulazioni, si dovrà procedere ad un conguaglio della superficie e sagomandola preventivamente con stesura di materiale di binder.

Il lavoro di pavimentazione dovrà essere eseguito su metà strada per volta, onde non interrompere la continuità del transito.

Alla distesa della miscela dovrà seguire immediatamente la rullatura che dovrà praticarsi fino ad ottenere una perfetta chiusura e compattazione della parte superiore del tappeto.

Per la cilindatura si dovrà impiegare un rullo a rapida inversione di marcia, del peso non inferiore a 8 tonnellate. Per evitare l'adesione del materiale alle ruote del rullo, si provvederà a spruzzare queste ultime con acqua.

Tutti i giunti in corrispondenza delle riprese di lavoro, prima di addossarvi un nuovo strato, dovranno essere spalmati con un velo di emulsione bituminosa, allo scopo di assicurare la perfetta adesione alle parti; inoltre tutte le giunzioni dovranno essere costipate con pestelli a base rettangolare.

A composizione eseguita, nelle zone troppo scabre, sarà sparsa sul tappeto della polvere di asfalto finemente macinata, in ragione di  $1 \text{ kg/m}^2$ .

Ad opera finita, la pavimentazione dovrà presentarsi con una superficie perfettamente regolare ed uniforme e con bordi perfettamente profilati.

Prima dell'apertura al traffico di ogni tratta di carreggiata, la Direzione dei Lavori verificherà che il lavoro stesso sia stato regolarmente eseguito e che la superficie stradale si presenti regolarmente sagomata, unita e compatta; solo allora darà il nulla osta all'Impresa per autorizzare l'apertura al traffico e questa procederà alla pavimentazione della restante metà di carreggiata, che dovrà essere eseguita con le stesse prescrizioni e modalità.

Ogni imperfezione o difetto che dovesse eventualmente manifestarsi prima del collaudo, dovrà essere immediatamente ripreso a cura e spese dell'Impresa, con scrupolosa manutenzione e tempestivi interventi.

La superficie sarà priva di ondulazioni e pertanto un'asta rettilinea lunga 4 metri posta su di essa avrà la faccia di contatto distante al massimo 5 mm e solo in qualche punto singolare dello strato.

La cilindatura sarà proseguita sino ad ottenere un sicuro costipamento.

#### **Art. 5.46**

### **LASTRICATI - PAVIMENTI IN CUBETTI DI PORFIDO**

#### **Lastricati**

La pietra da impiegarsi per i lastricati dovrà essere di natura con struttura particolarmente omogenea, resistente all'urto ed all'usura per attrito; le lastre avranno le dimensioni e saranno lavorate

Il suolo convenientemente consolidato, sul quale dovrà eseguirsi il lastricato, sarà coperto di uno strato di malta o sabbia, sul quale verranno disposte le lastre in file parallele, di costante spessore, o anche a spina o a disegno, come verrà ordinato dalla Direzione dei Lavori, ravvicinate le une alle altre in modo che le connessioni risultino minime in rapporto al grado di lavorazione; queste poi saranno colmate con malta liquida da versarsi e comprimersi con la cazzuola, fino a qualche centimetro dalla superficie e quindi i giunti saranno suggellati con bitume a caldo.

Le lastre dovranno essere lavorate a scalpello negli assetti per un'altezza di almeno un terzo dello spessore.

Le superfici dei lastricati dovranno conformarsi ai profili e alle pendenze volute.

#### **Pavimenti in cubetti di porfido**

I cubetti di porfido dovranno essere conformi alle "Norme per l'accettazione dei cubetti di pietra per pavimentazioni stradali" emanate dal Consiglio Nazionale delle Ricerche.

I citati cubetti di porfido, di dimensioni , dovranno provenire da pietra a buona frattura, talché non presentino né rientranze né sporgenze in nessuna delle facce, e dovranno arrivare al cantiere di lavoro preventivamente calibrati secondo le prescritte dimensioni.

Saranno rifiutati e subito fatti allontanare dal lavoro tutti i cubetti che presentino in uno dei loro lati dimensioni minori o maggiori di quelle prescritte ovvero presentino gobbe o rientranze sulle facce eccedenti l'altezza di 5 mm in più o meno. La verifica potrà essere fatta dalla Direzione dei Lavori, anche in cava.

I cubetti saranno posti in opera ad archi contrastanti ed in modo che l'incontro dei cubetti di un arco con quello di un altro avvenga sempre ad angolo retto. Saranno impiantati su letto di sabbia dello spessore di 8 cm a grana grossa e scevra di ogni materia eterogenea, letto interposto fra la pavimentazione superficiale ed il sottofondo, costituito da macadam all'acqua, cilindrato a fondo col tipo di cilindratura chiuso, ovvero da uno strato di calcestruzzo cementizio secondo quanto sarà ordinato.

I cubetti saranno disposti in opera in modo da risultare pressoché a contatto prima di qualsiasi battitura.

Dopo tre battiture eseguite sulla linea con un numero di operai pari alla larghezza della pavimentazione espressa in metri divisa per 0,80 e che lavorino tutti contemporaneamente ed a tempo con mazzapicchio del peso di 25-30 kg e con la faccia di battitura ad un dipresso uguale alla superficie del cubetto, le connessioni fra cubetto e cubetto non dovranno avere in nessun punto la larghezza superiore a 10 mm.

La bitumatura della pavimentazione a cubetti sarà eseguita almeno dopo venti giorni dall'apertura al transito della strada pavimentata; saranno prima riparati gli eventuali guasti verificatisi, poi la strada verrà abbondantemente lavata con acqua a pressione col mezzo di lancia manovrata da operaio specialista, in modo che l'acqua arrivi sulla strada con getto molto inclinato e tale che possa aversi la pulizia dei giunti per circa 3 cm di profondità. Appena il tratto di pavimentazione così pulito si sia sufficientemente asciugato, si suggelleranno i giunti a caldo ed a pressione con bitume in ragione di circa 3 kg per metro quadrato di pavimentazione. Verrà poi disteso e mantenuto sul pavimento il quantitativo di sabbione necessario a saturare il bitume, e quindi sarà aperto il transito.

Tutti i prodotti e/o materiali impiegati, qualora possano essere dotati di marcatura CE secondo la normativa tecnica vigente, dovranno essere muniti di tale marchio.

#### **Art. 5.47**

### **PAVIMENTAZIONI IN CONGLOMERATO CEMENTIZIO**

Valgono per le pavimentazioni tutte le norme indicate nell'articolo "*Fondazioni stradali in conglomerato cementizio*".

In questo caso però il calcestruzzo sarà costituito con inerti di almeno tre pezzature e sarà dosato con tre quintali di cemento per metro cubo di calcestruzzo vibrato in opera.

La superficie della pavimentazione a vibrazione ultimata dovrà presentare un leggero affioramento di malta, sufficiente per la perfetta chiusura e lisciatura del piano del pavimento.

Non saranno assolutamente permesse aggiunte in superficie di malta cementizia anche se questa fosse confezionata con una più ricca dosatura di cemento. Prima che il calcestruzzo inizi la presa e quando il piano sia sufficientemente asciutto si dovrà striare trasversalmente la pavimentazione con una scopa di saggina, così da renderla sicuramente scabra.

Si avrà particolare cura affinché i bordi dei giunti longitudinali e trasversali siano leggermente arrotondati con una curva di raggio di centimetri uno, e siano rifiniti in piano perfetto con la rimanente pavimentazione.

Tutti i prodotti e/o materiali impiegati, qualora possano essere dotati di marcatura CE secondo la normativa tecnica vigente, dovranno essere muniti di tale marchio.

#### **Art. 5.48**

### **ACCIOTTOLATI E SELCIATI**

#### **Acciottolati**

I ciottoli saranno disposti su di un letto di sabbia alto da 10 a 15 cm, ovvero su di un letto di malta idraulica di conveniente spessore sovrapposto ad uno strato di rena compressa alto da 8 a 10 mm.

I ciottoli dovranno essere scelti di dimensioni il più possibile uniformi e disposti di punta, a contatto fra di loro, con la faccia più piana rivolta superiormente, accertandosi di metterli a contatto.

A lavoro finito, i ciottoli dovranno presentare una superficie uniforme secondo i profili e le pendenze volute, dopo che siano stati debitamente consolidati battendoli con mazzapicchio.

#### **Selciati**

I selciati dovranno essere formati con pietre squadrate e lavorate al martello nella faccia vista e nella faccia di combaciamento.

Si dovrà dapprima spianare il suolo e costiparlo con la mazzeranga, riducendolo alla configurazione voluta,



poi verrà steso uno strato di sabbia dell'altezza di 10 cm e su questo verranno conficcate di punta le pietre, dopo avere stabilito le guide occorrenti.

Fatto il selciato, vi verrà disteso sopra uno strato di sabbia dell'altezza di 3 cm e quindi si procederà alla battitura con mazzeranga, innaffiando di tratto in tratto la superficie, la quale dovrà riuscire perfettamente regolare e secondo i profili descritti.

Nell'eseguire i selciati si dovrà avere l'avvertenza di collocare i prismi di pietra in guisa da far risalire la malta nelle connesure.

Per assicurare poi meglio il riempimento delle connesure stesse, si dovrà versare sul selciato altra malta stemperata con acqua e ridotta allo stato liquido.

Nei selciati a secco abbeverati con malta, dopo avere posato i prismi di pietra sullo strato di sabbia dell'altezza di 10 cm di cui sopra, conficcandoli a forza con apposito martello, si dovrà versare sopra un beverone di malta stemperata con acqua e ridotta allo stato liquido, e procedere infine alla battitura con la mazzeranga, spargendo di tratto in tratto altra malta liquida fino a che la superficie sia ridotta perfettamente regolare e secondo i profili stabiliti.

#### **Art. 5.49 PARACARRI-INDICATORI CHILOMETRICI TERMINI DI CONFINE IN PIETRA**

I paracarri, gli indicatori chilometrici ed i termini di confine in pietra, della forma e dimensioni indicate nei tipi allegati al contratto, per la parte fuori terra, saranno lavorati a grana ordinaria secondo le prescrizioni di cui all'articolo "*Pietra da taglio*".

Il loro collocamento in opera avrà luogo entro fosse di convenienti dimensioni, sopra un letto di ghiaia o di sabbia di altezza di 10 cm e si assicureranno nella posizione prescritta riempiendo i vani laterali contro le pareti della fossa con grossa ghiaia, ciottoli, o rottami di pietre fortemente battuti.

#### **Art. 5.50 SEGNALETICA**

Per quanto riguarda la segnaletica, l'Appaltatore dovrà attenersi alle disposizioni che verranno impartite di volta in volta dalla Direzione dei Lavori.

Dovrà garantirsi il rispetto delle norme tecniche vigenti in materia nonché del vigente Codice della Strada.

Tutti i prodotti e/o materiali impiegati, qualora possano essere dotati di marcatura CE secondo la normativa tecnica vigente, dovranno essere muniti di tale marchio.

#### **Art. 5.51 SEMINAGIONI E PIANTAGIONI**

Per le seminagioni sulle falde dei rilevati si impiegheranno, secondo la diversa natura del suolo e le istruzioni che saranno date dalla Direzione dei Lavori, semi di erba medica, sulla o altre.

Quando la seminazione si dovesse fare contemporaneamente alla formazione delle scarpate, si spargerà la semente prima che lo strato superiore di terra vegetale abbia raggiunto la prescritta altezza. Nei casi in cui il terreno fosse già consolidato, si farà passare un rastrello a punte di ferro sulle scarpate parallelamente al ciglio della strada e vi si spargerà quindi la semente, procurando di coprirla bene all'atto dello spianamento della terra.

L'Appaltatore dovrà riseminare a sue spese le parti ove l'erba non avesse germogliato.

Per le piantagioni sulle scarpate o sulle banchine si impiegheranno piantine di acacia o alianto, con preferenza a quest'ultima per la sua idoneità a produrre cellulosa, ovvero ad impiantare canneti (oriundo).

Tali piantagioni verranno eseguite a stagione opportuna e con tutte le regole suggerite dall'arte, per conseguire una rigogliosa vegetazione, restando l'Appaltatore obbligato di curarne la coltivazione e, all'occorrenza, l'innaffiamento sino al completo attecchimento.

Le piantine dovranno essere disposte a filari in modo che ne ricadano quattro per ogni metro quadrato di superficie.

Quelle che non attecchissero, o che dopo attecchite venissero a seccare, dovranno essere sostituite dall'Appaltatore a proprie spese in modo che all'atto del collaudo risultino tutte in piena vegetazione.

Le alberature stradali dovranno essere effettuate in modo da non pregiudicare eventuali allargamenti della sede stradale. Dovranno essere eseguite previa preparazione di buche delle dimensioni minime di metri 0,80 x 0,80 x 0,80 riempite di buona terra, se del caso drenate, ed opportunamente concimate.



Le piante verranno affidate a robusti tutori a cui saranno legate con rafia.

#### **Art. 5.52** **RIVESTIMENTO E CIGLIATURE CON ZOLLE E SEMINAGIONI**

Tanto per le inzollature che per le seminagioni si dovranno preparare preventivamente le superfici da trattare riportando in corrispondenza alle stesse uno strato uniforme di buona terra vegetale, facendolo bene aderire al terreno sottostante, esente da radici, da erbe infestanti e da cotiche erbose, dello spessore di almeno 20 cm.

Per la inzollatura delle scarpate da eseguire dove sarà ordinato dalla Direzione dei Lavori si useranno, ove possibile, zolle da 20 a 25 cm e di almeno 5 cm di spessore, disposte a connesure alternate, zolle provenienti dagli scoticamenti generali eseguiti per gli scavi o per la preparazione del terreno, purché le zolle siano tuttora vegetanti.

Le zolle saranno assestate battendole col rovescio del badile, in modo da farle bene aderire al terreno.

Per le seminagioni su scarpate si impiegheranno di regola semi di erba medica in quantitativi corrispondenti ad almeno 50 kg per ettaro o stoloni di gramigna.

Sulle superfici piane potrà essere ordinata anche la seminagione di loietto, in quantitativi corrispondenti ad almeno 200 kg di semi per ettaro.

In ogni caso la seminagione deve essere rullata e rastrellata in modo che i semi e gli stoloni di gramigna abbiano a risultare sicuramente coperti da uno strato di terra di spessore maggiore (2-3 cm) nel caso di gramigna.

Le seminagioni saranno mantenute umide, dopo la loro ultimazione, mediante innaffiature, in modo da conservare e aiutare la vegetazione.

La seminagione sarà eseguita a stagione propizia.

#### **Art. 5.53** **LAVORI IN FERRO**

Il ferro e l'acciaio dolce delle qualità prescritte all'articolo "*Qualità e Provenienza dei Materiali*" dovranno essere lavorati diligentemente, con maestria, regolarità di forme, precisione di dimensione, e con particolare attenzione nelle saldature e bullonature. Saranno rigorosamente rifiutati tutti quei pezzi che presentassero il più leggero indizio d'imperfezione.

Per le ferramenta di qualche rilievo, l'Impresa dovrà preparare e presentare alla Direzione dei Lavori un campione, il quale, dopo approvato dalla Direzione dei Lavori stessa, dovrà servire da modello per tutta la provvista.

Per tutti i lavori in ferro, salvo contrarie disposizioni della Direzione dei Lavori, dovrà essere eseguita la coloritura a due mani di minio e a due mani successive ad olio di lino cotto con biacca e tinta a scelta.

Per i ferri da impiegare nella costruzione di opere in cemento armato vengono richiamate le norme contenute nel d.P.R. 380/2001 e s.m.i., e nel d.m. 14 gennaio 2008, avvertendo che la lavorazione dovrà essere fatta in modo che l'armatura risulti esattamente corrispondente per dimensioni ed ubicazione, alle indicazioni di progetto.

#### **Art. 5.54** **LAVORI IN LEGNAME**

Tutti i legnami da impiegare in opere stabili dovranno essere lavorati con la massima cura e precisione in conformità alle prescrizioni di cui alle vigenti leggi e norme UNI e secondo le disposizioni impartite dalla Direzione dei Lavori.

Tutte le giunzioni dei legnami dovranno avere la forma e le dimensioni prescritte ed essere nette e precise in modo da poter ottenere un esatto combaciamento dei pezzi che devono essere uniti.

Non sarà tollerato alcun taglio falso, né zeppe o cunei, né qualsiasi altro mezzo di guarnitura o ripieno.

La Direzione dei Lavori potrà disporre che nelle facce di giunzione vengano interposte delle lamine di piombo o zinco, o anche cartone incatramato.

Le diverse parti componenti un'opera di legname dovranno essere fra loro collegate solidamente in tutti i punti di contatto mediante caviglie, chiodi, squadre, staffe di ferro, fasciature di reggia od altro in conformità alle prescrizioni che verranno date dalla Direzione dei Lavori.

Non si dovranno impiegare chiodi per il collegamento dei legnami senza apparecchiare prima il conveniente foro col succhiello.

I legnami, prima della loro posa in opera e prima dell'esecuzione, se ordinata, della spalmatura di catrame o della coloritura, si dovranno congiungere in prova nei cantieri per essere esaminati ed accettati provvisoriamente dalla Direzione dei Lavori.

## CAPITOLO 6

### BARRIERE STRADALI ED OPERE ACCESSORIE

#### Art. 6.1

##### Premessa - Operazioni preliminari di sicurezza

Le barriere di sicurezza stradale e i dispositivi di ritenuta sono posti in opera essenzialmente al fine di fornire agli utenti della strada e agli esterni eventualmente presenti, accettabili condizioni di sicurezza in rapporto alla configurazione della strada, garantendo, entro certi limiti, il contenimento dei veicoli che dovessero tendere alla fuoriuscita dalla carreggiata stradale.

Le barriere di sicurezza stradale e gli altri dispositivi di ritenuta devono quindi essere idonei ad assorbire parte dell'energia di cui è dotato il veicolo in movimento, limitando contemporaneamente gli effetti d'urto sui passeggeri.

A seconda della loro destinazione ed ubicazione, le barriere ed altri dispositivi si dividono nei seguenti tipi:

- a) barriere centrali da spartitraffico;
- b) barriere laterali;
- c) barriere per opere d'arte, quali ponti, viadotti, sottovia, muri, ecc.;
- d) barriere o dispositivi per punti singolari, quali barriere per chiusura varchi, attenuatori d'urto per ostacoli fissi, letti di arresto o simili, terminali speciali, dispositivi per zone di approccio ad opere d'arte, dispositivi per zone di transizione e simili.

In particolare le barriere possono essere previste per:

- la delimitazione di strade
- la regolazione del traffico
- la delimitazione di aree di cantiere, di aree riservate o pericolose, di aree di parcheggio
- la delimitazione di percorsi pedonali o ciclabili, deviazioni stradali.

Nel caso di lavori di installazione in presenza di traffico occorrerà predisporre la segnaletica stradale necessaria al fine di deviare il traffico stesso e proteggere il personale dal flusso degli automezzi, nel rispetto delle norme di sicurezza.

Lo scarico degli elementi della barriera stradale dagli automezzi di trasporto potrà avvenire con una gru installata su automezzo o mediante elevatori muniti di forche.

Il personale dovrà essere munito del previsto abbigliamento ad elevata visibilità oltre che di DPI quali scarpe, guanti, occhiali ed in particolari casi di casco, cinture di sicurezza e quanto altro previsto dallo specifico sito e dalle vigenti norme in materia di sicurezza.

Le barriere stradali, di forma e dimensione indicati in progetto, saranno eseguite ovvero installate, se approvvigionate come elementi prefabbricati, lungo il tracciato progettuale o nei luoghi che la Direzione Lavori designerà.

**Le barriere di sicurezza potranno essere costituite dalle seguenti caratteristiche tecniche e costruttive:**

#### Art. 6.2

##### Barriere in calcestruzzo tipo NewJersey

La barriera di sicurezza multipiego in calcestruzzo, denominata anche "barriera tipo NewJersey", trova largo uso in opere di delimitazione stradale e nella stragrande maggioranza dei casi si prescrive in forma prefabbricata a motivo della migliore finitura del prodotto e della presenza di certificazioni tecniche rilasciate in

allegato dallo stabilimento di produzione.

Tale barriera antiurto, in qualsiasi configurazione sia progettualmente richiesta (es. spartitraffico, protezione laterale, ecc.) sarà conforme alle classi di contenimento con crash-test positivo ai sensi del D.M. 2367/2004 ed alla norma UNI EN 1317.

Il suo profilo sarà volto a minimizzare il danno ai veicoli in caso di contatto accidentale, mantenendo nel contempo la capacità di prevenzione di salti alla corsia opposta con conseguenti scontri frontali. Il risultato sarà ottenuto permettendo alle gomme del veicolo di salire sul piede a base inclinata, la cui pendenza obbligherà la ruota e quindi il veicolo ad allontanarsi dalla barriera.

Con le dovute predisposizioni il sistema risulta essere anche un valido supporto per recinzioni e cancelli, una protezione per scarpate o pendii, curve stradali o altre casistiche progettualmente indicate.

Per evitare l'alterazione della struttura costituita da calcestruzzo, con conseguenti fessurazioni e corrosione dei ferri di armatura, sarà necessaria una miscela di composizione con caratteristiche fisiche notevoli in quanto a durabilità. Tutti gli elementi dovranno essere idonei per l'utilizzo anche in ambienti montani sottoposti a cicli di gelo-disgelo (dove di solito avviene l'utilizzo di sali disgelanti per le strade) e/o in ambienti marini sottoposti a contatto diretto con l'acqua di mare o ad aerosol marino.

Il calcestruzzo costituente il manufatto, dovrà essere classificabile come "ad alta prestazione e resistenza", con profilo esterno liscio e privo di alcuna imperfezione (es. fessure, vuoti, ecc.).

A prescindere dal sito e dalla natura di impiego del manufatto prefabbricato, dovranno essere impiegati:

- calcestruzzo armato vibrato
- cemento 42,5 R o superiore
- armatura in acciaio Fe B450C
- elementi con resistenza a compressione almeno da 600 Kg/cmq (UNI EN 12390-3)
- elementi con classe di esposizione (UNI EN 206): **XF4** (resistente all'attacco di cicli di gelo-disgelo in condizioni di elevata saturazione con agente antigelo oppure acqua di mare) e/o **XS3** (resistente alla corrosione da cloruri presenti nell'acqua marina) ovvero
- elementi con resistenza a flessione unitaria (UNI EN 196-1) da 60 N/cm<sup>2</sup>
- elementi prefabbricati in cls adatti all'utilizzo per recinzione con capacità portante (UNI EN 12839)
- cls resistente ai cicli di gelo-disgelo (UNI 7087) 0,7 daN/m<sup>2</sup>
- capacità di assorbimento d'acqua: < 6%
- prova di adesione vernice-supporto (UNI 8298-1) (Forza media = 1,0 ton).

La finitura finale della barriera dovrà essere:

- colorata con vernice a base di quarzo e resine acriliche lavabile ed idrorepellente  
ovvero

- colorata con specifica verniciatura assorbi smog e autopulente costituita da un rivestimento protettivo trasparente, antinquinamento e antibatterico al biossido di titanio  
ovvero

- realizzata in ghiaino lavato e spaccato, nel caso di ambientazioni di pregio o in contesti di arredo urbano.

#### **Accessori forniti in opera con il manufatto**

- Gruppi piastra di collegamento in acciaio da montare alla base delle barriere o fissare solidamente al terreno con forme di piastre ad "L".

- Fori verticali passanti ove sarà possibile inserire pali tondi, pali piatti o a T di diverse dimensioni per la realizzazione di una recinzione o l'installazione di segnaletica verticale.

- Piastre in acciaio inserite nel getto e collegate all'armatura alle quali si fisseranno, con viti inox, i montanti di eventuali cancelli autoportanti.

Tutti gli elementi accessori alla barriera saranno forniti e montati in opera per assicurarne la prestazione

richiesta, in particolare comprensivi di:

- piastre con relativi tiranti, dadi, rondelle (il tutto in acciaio zincato a caldo),
- manicotti di giunzione per barre filettate,
- eventuali compensatori di quota,
- ogni altra prestazione, fornitura ed onere incluso atto ad assicurare la classifica di normativa richiesta.

### Art. 6.3 Barriere di sicurezza in acciaio ondulato

Le barriere di sicurezza sono dispositivi aventi lo scopo di realizzare il contenimento dei veicoli nella sede stradale riducendo al minimo i danni per gli occupanti del veicolo. Per ottenere queste finalità, è necessario che l'urto con la barriera non provochi il rovesciamento del veicolo e che non gli imprima una decelerazione tale da provocare danni agli occupanti. Verrà assicurato il corretto contenimento se non ci sarà superamento o sfondamento della barriera nel suo complesso e se nessun elemento longitudinale principale della barriera si rompa completamente, nessuna parte importante della barriera si stacchi completamente o presenti un pericolo improprio e nessun elemento della barriera penetri nell'abitacolo del veicolo.

Il veicolo, inoltre, dovrà essere riportato su una traiettoria tale da non diventare esso stesso un pericolo per gli altri veicoli sopraggiungenti sulla stessa carreggiata. Ciò significa che il veicolo, quando si allontanerà dalla barriera dopo l'urto dovrà farlo rimanendo in prossimità della stessa.

#### **Livelli di prestazione**

A seconda del livello di contenimento le barriere sono classificate in quattro fasce diverse (vedi tabella 1). Per ciascuna classe è previsto il superamento di differenti tipologie di prove d'accettazione (vedi tabella 2). Quanto più gravosa è la prova d'urto a cui sottoporre la barriera, maggiore è il livello di contenimento della stessa.

Livelli di contenimento	Energia cinetica massima al contenimento (KJ)	Tipologia di prova d'accettazione
Contenimento a basso angolo d'impatto <b>T1</b> <b>T2</b> <b>T3</b>	6.2 21.5 36.6	TB21 TB22 TB41 e TB21
Contenimento normale <b>N1</b> <b>N2</b>	43.3 81.9	TB31 TB32 e TB11
Contenimento più elevato <b>H1</b> <b>H2</b> <b>H3</b>	126.6 287.5 462.1	TB42 e TB11 TB51 e TB11 TB61 e TB11
Contenimento molto elevato <b>H4a</b> <b>H4b</b>	572.0 724.6	TB71 e TB11 TB81 e TB11

**Tabella 1 - classificazione barriere**

Tipologia prove di accettazione	Velocità d'urto (Km/h)	Angolo d'urto (gradi)	Massa totale veicolo (kg)	Tipo di veicolo
<b>TB11</b>	100	20	900	autovettura
<b>TB21</b>	80	8	1300	autovettura
<b>TB22</b>	80	15	1300	autovettura
<b>TB31</b>	80	20	1500	autovettura
<b>TB32</b>	110	20	1500	autovettura
<b>TB41</b>	70	8	10000	autocarro
<b>TB42</b>	70	15	10000	autocarro
<b>TB51</b>	70	20	13000	autobus
<b>TB61</b>	80	20	16000	autocarro
<b>TB71</b>	65	20	30000	autocarro



TBB1	65	20	38000	autoarticolato
------	----	----	-------	----------------

**Tabella 2 - modalità di prova**

La scelta del livello di prestazione delle barriere di sicurezza da installare sarà progettualmente determinata tenendo conto di fattori che comprendono la classe di traffico della strada, la sua posizione, la geometria, l'esistenza nelle adiacenze di una struttura vulnerabile, o di una zona o di un oggetto potenzialmente pericolosi.

La barriera avrà un comportamento idoneo se sarà conforme ai requisiti di seguito riportati:

- le deformazioni del sistema (deflessione dinamica (D), larghezza operativa (W) e intrusione del veicolo (Vi)) devono essere note;
- il veicolo mantiene l'assetto verticale durante e dopo l'impatto (sono ammessi fenomeni moderati di rollio, di beccheggio e d'imbardata);
- la ridirezione dei veicoli è controllata: l'angolo di riinvio deve essere mantenuto al di sotto di una certa ampiezza;
- sono soddisfatti gli indici di severità all'urto prescritti (vedi tabella 3), in particolare, come funzione degli indici ASI e THIV.

Categorie di severità**	Valori degli indici	
<b>A</b>	*ASI <= 1,0	*THIV <= 33 km/h
<b>B</b>	*ASI <= 1,4	
<b>C</b>	*ASI <= 1,9	

**Tabella 3 - Livelli ammessi di severità d'urto**

\*ASI (Acceleration Severity Index): indice misurante la severità del moto del veicolo durante l'urto per una persona seduta, con cinture di sicurezza allacciate - THIV (Theoretical Head Impact Velocity): velocità relativa tra la testa virtuale ipotizzata come ubicata ad una distanza x0 dal punto P ed il veicolo stesso al tempo t)

\*\*Il livello di severità dell'urto A permette un maggiore livello di sicurezza per l'occupante di un veicolo che esce di strada rispetto al livello B, e il livello B maggiore rispetto al livello C.

Tutti i componenti del dispositivo devono avere adeguata durabilità mantenendo i loro requisiti prestazionali nel tempo sotto l'influenza di tutte le azioni prevedibili.

Le barriere e tutti i dispositivi di ritenuta omologati ed installati su strada dovranno essere identificati attraverso opportuno contrassegno, da apporre sulla barriera (almeno uno ogni 100 metri di installazione) o sul dispositivo, e riportante le informazioni previste nella norma UNI EN 1317-5.

I dispositivi di ritenuta stradale utilizzati ed installati saranno muniti di marcatura CE in conformità alla norma UNI EN 1317-5.

La stazione appaltante, oltre a tale documentazione, acquisirà in originale o in copia conforme i rapporti delle prove al vero (crash test), effettuate su prototipi rappresentativi del dispositivo di ritenuta stradale considerato ai sensi delle norme UNI EN 1317 e le modalità di esecuzione delle prove stesse.

### **Dettagli esecutivi**

Ove previsto da progetto, dovranno essere installate barriere di sicurezza, con o senza mancorrente, in acciaio zincato conformemente alla norma UNI EN ISO 1461, costituite da fascia orizzontale avente categoria sagomata multi-onda fissata a montanti in profilato metallico, infissi su manufatti o nel terreno, e da eventuale mancorrente in tubo d'acciaio zincato; le barriere dovranno essere complete di pezzi speciali, bulloneria, catarifrangenti ed ogni altro accessorio necessario.

Le fasce dovranno essere collegate tra loro ed ai sostegni mediante bulloni, staffe ed altri sistemi che non comportino saldature da fare in opera in modo che ogni pezzo della fascia possa essere sostituito senza demolizione e ricostruzione di giunti, ma esclusivamente con operazioni meccaniche di smontaggio e montaggio.

I giunti, ottenuti con sovrapposizione delle fasce collegate fra loro e fissate al montante con bulloni atti a garantire la resistenza richiesta, non dovranno presentare risvolti e risalti in senso contrario alla marcia dei veicoli.

Nell'installazione sono tollerate piccole variazioni, rispetto a quanto indicato nei certificati di omologazione, conseguenti alla natura del terreno di supporto o alla morfologia della strada (ad esempio: infissione ridotta di qualche paletto o tirafondo; inserimento di parte dei paletti in conglomerati cementizi di canalette; eliminazione di supporti localizzati conseguente alla coincidente presenza di caditoie per l'acqua o simili).

Alla fine della posa in opera dei dispositivi, dovrà essere effettuata una verifica in contraddittorio da parte della ditta installatrice, nella persona del suo Responsabile Tecnico, e da parte del committente, nella persona

del Direttore Lavori anche in riferimento ai materiali costituenti il dispositivo. Tale verifica dovrà risultare da un certificato di corretta posa in opera sottoscritto dalle parti.

Con l'installazione della barriera sarà fornito il "Manuale per l'utilizzo e l'installazione dei dispositivi di ritenuta stradale" nel quale sarà descritto compiutamente il dispositivo di ritenuta e le sue modalità di installazione al fine di consentirne la corretta installazione su strada e fornire le indicazioni necessarie per l'esecuzione degli interventi di manutenzione e ripristino a seguito di futuri danneggiamenti.

### **Specifiche tecniche richieste per barriera di sicurezza in acciaio ondulato**

<b>Prestazioni</b>	
<b>Livello di contenimento</b>	
<b>Indice di severità dell'urto "ASI"</b>	
<b>Classe larghezza operativa (W)</b>	
<b>Classe intrusione del veicolo (VI)</b>	
<b>Deflessione dinamica normalizzata (D<sub>N</sub>)</b>	m

I valori effettivi e normalizzati di deflessione dinamica, larghezza operativa e intrusione del veicolo sono ricavabili dal rapporto di prova del prodotto.

<b>Caratteristiche dimensionali</b>	
<b>Altezza da filo pavimentazione</b>	mm
<b>Dimensioni complessive trasversali</b>	mm
<b>Interasse tra i pali</b>	mm
<b>Lunghezza tra i pali (senza terminali)</b>	m

### **Art. 6.4 Attenuatori d'urto**

L'attenuatore d'urto è un dispositivo atto ad assorbire l'energia di un urto e viene normalmente installato in punti potenzialmente pericolosi per gli autoveicoli come cuspidi d'uscita, bumper autostradali, pilastri, ecc.

Il sistema, conforme ai requisiti ed alle prestazioni di cui alla norma UNI EN 1317-3, dovrà assorbire l'energia d'urto del veicolo rallentandone la corsa in caso di urto frontale o ridirigendolo nella corsia di marcia dopo impatto laterale. Potrà essere del tipo parallelo o non parallelo (o asimmetrico), a seconda delle indicazioni progettuali ovvero della Direzione Lavori e dovrà essere assemblato con componenti comuni, quindi facilmente sostituibili in caso di manutenzione a seguito di impatto.

Dettagli tecnici attenuatori d'urto:

- Classi di velocità: 50, 80, 100, 110 Km/h per attenuatori paralleli e non paralleli
- Certificazione CE: ente accreditato e notificato CSI Certificazione e Testing

La struttura di base dovrà essere in acciaio elettrosaldato e comprenderà una lamiera e una monorotaia di guida per permettere lo scorrimento delle traverse, collegate ai pannelli di ritenuta delle celle di assorbimento. Il bumper (pannello frontale) dovrà essere il collegamento rigido delle lamiere in acciaio multionda che, in seguito all'urto, scivoleranno sovrapposte grazie a un sistema di scorrimento. I pannelli intermedi schiaccieranno le celle in modo graduale, dissipando così l'energia cinetica di impatto. In caso d'urto dovrà essere possibile sostituire i soli pannelli assorbitori degli attenuatori, consentendo una maggiore semplicità di ripristino.

Gli attenuatori d'urto dovranno offrire differenti possibilità di installazione: mediante ancoranti chimici per cemento e asfalto o mediante viti di collegamento. Quest'ultima soluzione dovrà consentire di non avere ingombri a filo terra e sarà particolarmente indicata per sopportare urti ripetuti. Una specifica struttura metallica

di fondazione infatti, sarà predisposta in uno specifico scavo a sezione obbligata e quindi annegata in calcestruzzo gettato in opera di idonea classe di resistenza. La risultante quota superiore di fondazione sarà equivalente al piano stradale sul quale si avvieranno, agli affioranti raccordi, le viti di collegamento ed ancoraggio della struttura guida dell'attenuatore.

#### **Art. 6.5** **Delimitazioni in plastica tipo NewJersey**

La barriera stradale tipo NewJersey in polietilene (PE) trova largo impiego in opere di delimitazione stradale temporanea, delimitazione di spazi, parcheggi, piste e simili come pure nella cantieristica urbana.

Attraverso il sistema di fissaggio delle barriere si dovrà consentire la realizzazione di configurazioni lineari, curvilinee e altre forme indicate dal progetto o dalla Direzione Lavori.

Solitamente di colorazione rossa o bianca o secondo prescrizione progettuale, le barriere dovranno essere cave per poterle zavorrare e riempire di acqua o sabbia e garantirne la stabilità sul piano stradale.

Le barriere saranno costruite con stampaggio rotazionale senza giunzioni nè saldature, in modo da assicurare maggiore durata e resistenza agli agenti atmosferici rispetto alle barriere realizzate con tecniche ad iniezione o accoppiamento.

Tutti i modelli dovranno essere predisposti per il collegamento degli elementi fra loro e con le seguenti caratteristiche:

- Materiale: polietilene ad alta densità;
- Resistenza agli agenti atmosferici e inalterabilità dei colori nel tempo (trattamento anti UV);
- Intervallo temperatura di esercizio: da - 30°C a + 60°C.

Gli elementi della barriera potranno essere forniti, a richiesta, completi di delineatori rifrangenti, di barra di collegamento e predisposizione per l'inserimento di pali per segnaletica verticale.

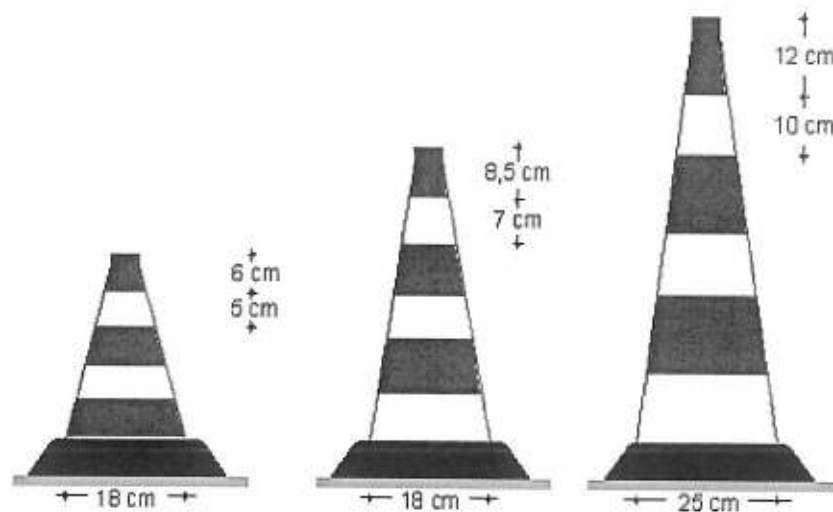
La barriera stradale sarà dotata di due tappi filettati posti rispettivamente nella parte superiore (carico) e nella parte inferiore al fine di scaricare la zavorra (acqua o sabbia).

#### **Art. 6.6** **Coni e delineatori flessibili**

Il **cono** può essere usato per delimitare ed evidenziare zone di lavoro o operazioni di manutenzione stradale di durata non superiore ai due giorni, per il tracciamento di segnaletica orizzontale, incanalamenti temporanei, separazione provvisoria di opposti sensi di marcia e delimitazione di ostacoli provvisori.

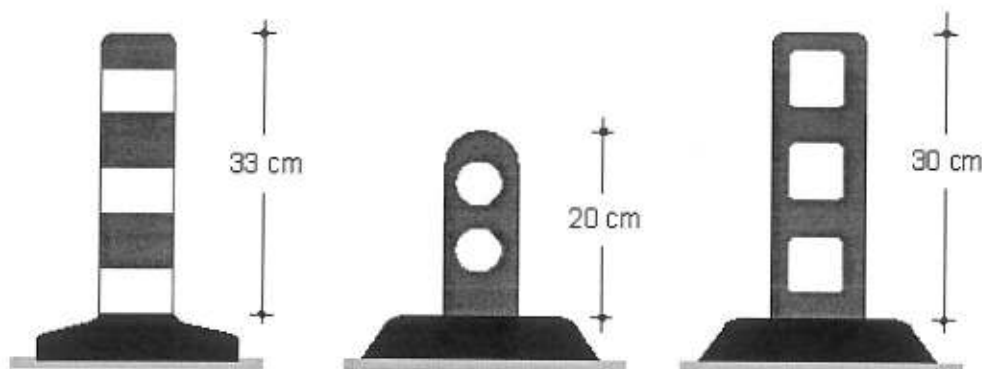
I coni da fornire e posare in opera dovranno essere costituiti da materiali flessibili quali gomma o plastica. Saranno di colore rosso con anelli di colore bianco retroriflettenti e le dimensioni saranno conformi alle indicazioni del Codice della Strada (art. 21 - vedi figura). Il cono dovrà avere una adeguata base di appoggio appesantita dall'interno o dall'esterno per garantirne la stabilità in ogni condizione.

La frequenza di posa sarà di solito di 12 m in rettilineo e di 5 m in curva. Nei centri abitati la frequenza sarà dimezzata, salvo diversa distanza necessaria per particolari situazioni della strada, del traffico o diversa indicazione della Direzione Lavori.



Il **delineatore flessibile** può essere usato per delimitare i sensi di marcia contigui, opposti o paralleli o per delimitare zone di lavoro stradale di durata superiore ai due giorni. I delineatori flessibili, lamellari o cilindrici, dovranno essere costituiti da materiali flessibili quali gomma o plastica; saranno di colore rosso con inserti o anelli di colore bianco retroriflettenti e le dimensioni saranno conformi alle indicazioni del Codice della Strada (art. 21 - vedi figura sotto). La base del delineatore dovrà essere incollabile o altrimenti fissata alla pavimentazione. I delineatori flessibili, se investiti dal traffico, dovranno piegarsi e riprendere la posizione verticale originale senza distaccarsi dalla pavimentazione.

La frequenza di posa sarà di solito 12 m in rettilineo e di 5 m in curva. Nei centri abitati la frequenza sarà dimezzata, salvo diversa distanza necessaria per particolari situazioni della strada, del traffico o diversa indicazione della Direzione Lavori.



#### Art. 6.7 Rallentatori di velocità

Sulla strada, per tutta la larghezza della carreggiata, ovvero per una o più corsie nel senso di marcia interessato, si adotteranno sistemi di rallentamento della velocità costituiti da bande trasversali ad effetto ottico, acustico o vibratorio, ottenibili con opportuni mezzi di segnalamento orizzontale o trattamento della superficie della pavimentazione.

I sistemi di rallentamento ad **effetto ottico** saranno realizzati conformemente alla norma UNI 11154 mediante applicazione in serie di almeno 4 strisce bianche rifrangenti aventi prestazioni minime rispondenti alla norma UNI EN 1436 con larghezza crescente nel senso di marcia e distanziamento decrescente. La prima striscia dovrà avere una larghezza di 20 cm, le successive con incremento di almeno 10 cm di larghezza (vedi figura). In merito alle proprietà dei materiali da utilizzare in tali sistemi si farà riferimento alla norma UNI EN 1871.





Sulla base delle indicazioni progettuali ovvero della Direzione Lavori, i sistemi di rallentamento ad **effetto acustico** saranno realizzati mediante irruvidimento della pavimentazione stradale ottenuta con la scarificazione o incisione superficiale della stessa o con l'applicazione di strati sottili di materiale in rilievo in aderenza, eventualmente integrato con dispositivi rifrangenti. Tali dispositivi possono anche determinare effetti vibratorii di limitata intensità.

Sulle strade dove vige un limite di velocità inferiore o uguale ai 50 km/h si potranno adottare **dossi artificiali** evidenziati mediante zebraure gialle e nere parallele alla direzione di marcia, di larghezza uguale sia per i segni che per gli intervalli, visibili sia di giorno che di notte.

I dossi artificiali potranno essere posti in opera solo su strade residenziali, nei parchi pubblici e privati, nei residences, ecc.; possono essere installati in serie e devono essere presegnalati. Ne è vietato l'impiego sulle strade che costituiscono itinerari preferenziali dei veicoli normalmente impiegati per servizi di soccorso o di pronto intervento.

I dossi di cui sopra, sono costituiti da elementi in rilievo prefabbricati o da ondulazioni della pavimentazione a profilo convesso. In funzione dei limiti di velocità vigenti sulla strada interessata i dossi hanno le seguenti dimensioni:

- a) per limiti di velocità pari o inferiori a 50 km/h: larghezza  $\geq$  a 60 cm e altezza  $\leq$  a 3 cm;
- b) per limiti di velocità pari o inferiori a 40 km/h: larghezza  $\geq$  a 90 cm e altezza  $\leq$  a 5 cm;
- c) per limiti di velocità pari o inferiori a 30 km/h: larghezza  $\geq$  a 120 cm e altezza  $\leq$  a 7 cm.

I tipi a) e b) dovranno essere realizzati in elementi modulari in gomma o materiale plastico, il tipo c) potrà essere realizzato anche in conglomerato. Nella zona interessata dai dossi dovranno essere adottate idonee misure per l'allontanamento delle acque. Nelle installazioni in serie la distanza tra i rallentatori, deve essere compresa tra 20 e 100 m a seconda della sezione adottata.

I rallentatori di velocità prefabbricati dovranno essere fortemente ancorati alla pavimentazione, onde evitare spostamenti o distacchi dei singoli elementi o parte di essi, e dovranno essere facilmente rimovibili. La superficie superiore dei rallentatori sia prefabbricati che strutturali deve essere antisdrucchiolevole.

I dispositivi rallentatori di velocità prefabbricati dovranno essere omologati per la circolazione e la sicurezza stradale; la loro installazione sarà resa possibile previa ordinanza dell'ente proprietario della strada che ne determina il tipo e la ubicazione.

# Provincia di Benevento

## Settore Tecnico

### SCHEMA DI CONTRATTO

L'anno \_\_\_\_\_, il \_\_\_\_\_ giorno \_\_\_\_\_, del mese di \_\_\_\_\_, presso l'ufficio \_\_\_\_\_ della residenza \_\_\_\_\_, avanti a me \_\_\_\_\_, segretario \_\_\_\_\_ del Provincia di Benevento, ove risiedo per la carica, autorizzato *ope legis* a rogare gli atti nell'interesse dell'Ente medesimo, si sono personalmente costituiti:

il Sig. \_\_\_\_\_, nato a \_\_\_\_\_ il \_\_\_\_\_, il quale interviene nella sua qualità di \_\_\_\_\_ del Provincia di Benevento, C.F./Partita IVA \_\_\_\_\_, autorizzato alla stipula ed alla sottoscrizione dei contratti in virtù del disposto di cui all'art. 107, comma 3, del D.Lgs. 18 agosto 2000, n. 267, domiciliato per la carica presso la sede dello stesso Ente in Provincia di Benevento alla via/piazza \_\_\_\_\_;

il Sig. \_\_\_\_\_, nato a \_\_\_\_\_ il \_\_\_\_\_, il quale interviene nella sua qualità di \_\_\_\_\_ dell'impresa \_\_\_\_\_, Partita IVA \_\_\_\_\_, domiciliato per

la carica presso la sede della stessa impresa in \_\_\_\_\_  
alla \_\_\_\_\_, giusta certificazione della C.C.I.A.A.  
di Settore Tecnico, agli atti.

I nominati costituiti, della cui identità io segretario  
rogante sono personalmente certo, rinunziano espressamente,  
spontaneamente e con il mio consenso, alla assistenza dei  
testimoni come ne hanno facoltà per l'art. 48 della legge  
notarile.

#### PREMESSO

- che con \_\_\_\_\_, esecutiva ai sensi di  
legge, è stato approvato il progetto esecutivo dell'intervento  
denominato "Lavori di manutenzione ordinaria e straordinaria  
lungo le strade del Comparto 1 - Hinterland Benevento. D.M. n.  
49 del 16/02/2018 - Annualità 2021 (codice intervento  
04787.19.BN);

- che con successiva \_\_\_\_\_, esecutiva ai  
sensi di legge, si è preso atto dell'intervenuto  
finanziamento dell'appalto, sono stati stabiliti gli  
elementi essenziali del contratto di cui agli artt. 32 comma  
2 del D.Lgs. n.50/2016 e s.m.i. e 192 del D.Lgs. 267/2000,  
ed è stato, quindi, disposto di aggiudicare l'appalto  
mediante procedura negoziata, ai sensi dell'art. 36, comma  
2, lettera B) del D.Lgs n. 50/2016, come modificato  
dall'art.1 comma 2 lettera B) della Legge 11 settembre 2020  
n.120 da aggiudicare con il criterio del prezzo più basso, e

di stipulare il relativo contratto con determinazione del corrispettivo a misura;

- che il bando per l'intervento denominato "Lavori di manutenzione ordinaria e straordinaria lungo le strade del Comparto 1 - Hinterland Benevento. D.M. n. 49 del 16/02/2018

- Annualità 2021 (codice intervento 04787.19.BN) è stato regolarmente pubblicato secondo i tempi ed i modi previsti dal D.Lgs. 50/2016 e s.m.i., prevedendo un importo a base d'asta di Euro 157.978,13, di cui Euro 2.478,94 relativi ad oneri per la sicurezza, come risultanti dall'apposito piano annesso al progetto esecutivo e non soggetti a ribasso;

- che il giorno \_\_\_\_\_, ad esito della procedura di gara, è stata dichiarata provvisoriamente aggiudicataria dell'appalto l'impresa \_\_\_\_\_, che si è dichiarata disponibile ad eseguire i lavori per Euro \_\_\_\_\_ compresi gli oneri per la sicurezza di Euro \_\_\_\_\_, oltre IVA 22%, per complessivi Euro \_\_\_\_\_, (l'impresa ha regolarmente indicato nella propria offerta gli oneri di sicurezza aziendali richiesti ai sensi dell'art. 95 comma 10 del D.Lgs. 50/2016 e s.m.i. per la verifica di congruità dell'offerta);

- che con \_\_\_\_\_, esecutiva ai sensi di



legge, riscontrata la regolarità delle operazioni di gara, dei requisiti di cui all'art. 32 comma 7 del D.Lgs. 50/2016 e s.m.i. l'appalto è stato definitivamente aggiudicato alla precitata impresa, alle condizioni di seguito descritte;

- che sono stati acquisiti tutti i documenti necessari a comprovare la capacità giuridica, tecnica e finanziaria della citata impresa;

- che, ai sensi dell'art. 103 del D.Lgs. 50/2016 e s.m.i., la \_\_\_\_\_ si è costituita fideiussore con polizza n° \_\_\_\_\_, emessa in data \_\_\_\_\_, nell'interesse dell'impresa esecutrice ed a favore di Provincia di Benevento, agli effetti e per l'esatto adempimento delle obbligazioni assunte dall'appaltatore in dipendenza della esecuzione dei lavori oggetto del presente appalto. Con tale garanzia fideiussoria la \_\_\_\_\_ si riterrà obbligata in solido con l'impresa esecutrice fino all'approvazione del certificato di collaudo/regolare esecuzione dei lavori di cui trattasi, obbligandosi espressamente a versare l'importo della garanzia su semplice richiesta dell'Amministrazione appaltante e senza alcuna riserva;

ovvero

- che, ai sensi dell'art. 103 del D.Lgs. 50/2016 e s.m.i. è

stata versata garanzia definitiva in contanti o in titoli del debito pubblico garantiti dallo Stato, presso la sezione di tesoreria provinciale (o presso le aziende autorizzate), a titolo di pegno a favore dell'amministrazione

Aggiudicatrice;

ovvero

- che, ai sensi dell'art. 103 comma 11 del D.Lgs. 50/2016 e s.m.i. è facoltà dell'amministrazione non richiedere una garanzia per gli appalti da eseguirsi da operatori economici di comprovata solidità, e che l'esonero dalla prestazione della garanzia è stato subordinato ad un miglioramento del prezzo di aggiudicazione e di seguito adeguatamente motivato:

- che l'importo garantito ai sensi del precedente punto è ridotto del %, così come previsto dall'articolo 93 comma 7 del D.Lgs. 50/2016 e s.m.i., avendo l'impresa aggiudicataria prodotto almeno una delle seguenti certificazioni:

- sistema di qualità conforme alle norme europee della serie UNI CEI ISO9000;

- registrazione al sistema comunitario di ecogestione e audit (EMAS), ai sensi del regolamento (CE) n.1221/2009 del Parlamento europeo e del Consiglio, del 25 novembre 2009, o del 20 per cento per gli operatori in possesso

di certificazione ambientale ai sensi della norma UNI

ENISO14001;

- inventario di gas ad effetto serra ai sensi della norma

UNI EN ISO 14064-loun'impronta climatica (carbon

footprint) di prodotto ai sensi della norma UNI ISO/TS

14067.

- che nei confronti del rappresentante dell'impresa, sig.

\_\_\_\_\_ , non risultano procedimenti né  
provvedimenti definitivi di applicazione di misure di

prevenzione di cui all'art. 80 del D.Lgs. 50/2016, né nuove

disposizioni in materia di documentazione antimafia, a norma

degli articoli 1 e 2 della legge 13 agosto 2010, n. 136.

#### TUTTO CIO' PREMESSO

i componenti, come sopra costituiti, mentre confermano e  
ratificano la precedente narrativa, che dichiarano parte  
integrante e sostanziale del presente contratto, convengono e  
stipulano quanto segue:

#### Art. 1 - Oggetto dell'appalto

1. Il/La Provincia di Benevento, nella persona del

\_\_\_\_\_ , affida all'impresa \_\_\_\_\_ e

per essa al costituito sig. \_\_\_\_\_ , che accetta,

l'appalto relativo all'intervento denominato ""Lavori di

manutenzione ordinaria e straordinaria lungo le strade del

Comparto 1 - Hinterland Benevento. D.M. n. 49 del 16/02/2018

- Annualità 2021 (codice intervento 04787.19.BN), da eseguirsi in Provincia di Benevento.

2. L'appaltatore si obbliga ad eseguire detti lavori alle condizioni previste nel presente contratto e suoi allegati e dagli altri documenti facenti parte del progetto esecutivo approvato con \_\_\_\_\_, esecutiva ai sensi di legge, che sono comunque da leggersi alla luce dell'offerta dell'appaltatore, oltre che, in ogni caso, secondo le vigenti disposizioni di cui al D.Lgs. 50/2016 e s.m.i. e al D.P.R. 207/2010, nonché di quelle contenute nel \_\_\_\_\_ D.M. LL.PP. 145/2000 - capitolato generale dei lavori pubblici.

3. Ai fini dell'art. 3 comma 5 della Legge 136/2010 e s.m.i.:

- il Codice identificativo della gara (CIG) relativo all'intervento è \_\_\_\_\_;

- il Codice Unico di Progetto (CUP) dell'intervento è \_\_\_\_\_.

#### Art. 2 - Importo del contratto

1. L'importo del contratto ammonta ad Euro \_\_\_\_\_ compresi gli oneri per la sicurezza pari ad Euro \_\_\_\_\_, oltre IVA 22%, per complessivi Euro \_\_\_\_\_.





competenti, solo per l'eccedenza rispetto al dieci per cento rispetto al prezzo originario e comunque in misura pari alla metà.

### *Art. 3 - Programma di esecuzione dei lavori*

1. In merito alla programmazione dell'esecuzione dei lavori si rimanda alla redazione dello specifico programma esecutivo dettagliato a cura dell'esecutore, da presentare prima dell'inizio dei lavori, anche indipendente dal cronoprogramma di cui all'articolo 40, comma 1, del D.P.R. 207/2010 e s.m.i.

2. Nel programma saranno riportate, per ogni lavorazione, le previsioni circa il periodo di esecuzione nonché l'ammontare presunto, parziale e progressivo, dell'avanzamento dei lavori alle scadenze contrattualmente stabilite per la liquidazione dei certificati di pagamento.

### *Art. 4 - Contabilizzazione dei lavori*

1. Gli atti contabili redatti dal direttore dei lavori sono atti pubblici a tutti gli effetti di legge, e hanno ad oggetto l'accertamento e la registrazione di tutti i fatti producenti spesa.

2. La contabilità dei lavori può essere effettuata anche attraverso l'utilizzo di programmi informatici in grado di consentire la tenuta dei documenti amministrativi e contabili.

3. I documenti amministrativi contabili per l'accertamento dei lavori e delle somministrazioni in appalto sono:

- a) il giornale dei lavori;
- b) i libretti di misura delle lavorazioni e delle provviste;
- c) le liste settimanali;
- d) il registro di contabilità;
- e) il sommario del registro di contabilità;
- f) gli stati d'avanzamento dei lavori;
- g) i certificati per il pagamento delle rate di acconto;
- h) il conto finale e la relativa relazione.

4. La tenuta dei libretti delle misure è affidata al direttore dei lavori, cui spetta eseguire la misurazione e determinare la classificazione delle lavorazioni; può essere, peraltro, da lui attribuita al personale che lo coadiuva, sempre comunque sotto la sua diretta responsabilità. Il direttore dei lavori deve verificare i lavori, e certificarli sui libretti delle misure con la propria firma, e cura che i libretti o i brogliacci siano aggiornati e immediatamente firmati dall'esecutore o del tecnico dell'esecutore che ha assistito al rilevamento delle misure.

5. L'esecutore è invitato ad intervenire alle misure. Egli può richiedere all'ufficio di procedervi e deve firmare subito dopo il direttore dei lavori. Se l'esecutore rifiuta di

presenziare alle misure o di firmare i libretti delle misure o i brogliacci, il direttore dei lavori procede alle misure in presenza di due testimoni, i quali devono firmare i libretti o brogliacci suddetti. I disegni, quando siano di grandi dimensioni, possono essere compilati in sede separata. Tali disegni, devono essere firmati dall'esecutore o dal tecnico dell'esecutore che ha assistito al rilevamento delle misure o sono considerati come allegati ai documenti nei quali sono richiamati e portano la data e il numero della pagina del libretto del quale si intendono parte. Si possono tenere distinti libretti per categorie diverse, lavorazioni, lavoro o per opere d'arte di speciale importanza.

#### **Lavori a Misura**

Per gli interventi il cui corrispettivo è previsto a misura, l'importo di ciascuno dei gruppi di categorie ritenute omogenee è indicato all'articolo "Importo del contratto" desunto dal computo metrico estimativo.

I pagamenti in corso d'opera sono determinati sulla base delle effettive quantità realizzate e misurate.

#### **Art. 5 - Controlli**

1. Per il coordinamento, la direzione ed il controllo tecnico-contabile dell'esecuzione di ogni singolo intervento



le stazioni appaltanti, prima della gara, istituiscono un ufficio di direzione lavori, costituito da un direttore dei lavori ed eventualmente, in relazione alla dimensione e alla tipologia e categoria dell'intervento, da uno o più assistenti con funzioni di direttore operativo o di ispettore di cantiere aventi mansioni specificate all'art. 101 commi 4 e 5 del D.Lgs. 50/2016 e s.m.i.

2. Il direttore dei lavori cura che i lavori cui è preposto siano eseguiti a regola d'arte ed in conformità al progetto ed al contratto.

3. Il direttore dei lavori ha la responsabilità del coordinamento e della supervisione dell'attività di tutto l'ufficio di direzione dei lavori, ed interloquisce in via esclusiva con l'esecutore in merito agli aspetti tecnici ed economici del contratto. Ha inoltre la specifica responsabilità dell'accettazione dei materiali, sulla base anche del controllo quantitativo e qualitativo degli accertamenti ufficiali delle caratteristiche meccaniche di questi.

4. Al direttore dei lavori fanno carico tutte le attività ed i compiti allo stesso espressamente demandati dal Codice degli appalti e dalle relative norme attuative, in particolare:

- verificare periodicamente il possesso e la regolarità da parte dell'esecutore e del subappaltatore della documentazione prevista dalle leggi vigenti in materia di obblighi nei confronti dei dipendenti;

- provvedere alla segnalazione al responsabile del procedimento, dell'inosservanza, da parte dell'esecutore, della disposizione di cui all'articolo 105 comma 14 del D.Lgs. 50/2016 e s.m.i.

5. L'esecutore collaborerà attivamente con il direttore dei lavori e/o con i suoi assistenti in tutte le modalità possibili al conseguimento dei fini citati al presente articolo.

#### **Art. 6 - Pagamenti**

1. Ai sensi dell'art. 35 comma 18 del D.Lgs. n.50/2016 e s.m.i., sul valore stimato dell'appalto verrà calcolato l'importo dell'anticipazione del prezzo pari al 20 per cento da corrispondere all'appaltatore entro quindici giorni dall'effettivo inizio dei lavori.

2. L'erogazione dell'anticipazione è subordinata alla costituzione di garanzia fideiussoria bancaria o assicurativa di importo pari all'anticipazione maggiorato del tasso di interesse legale applicato al periodo necessario al recupero dell'anticipazione stessa secondo il cronoprogramma dei

lavori. La predetta garanzia è rilasciata da imprese bancarie autorizzate ai sensi del decreto legislativo 1° settembre 1993, n. 385, o assicurative autorizzate alla copertura dei rischi ai quali si riferisce l'assicurazione e che rispondano ai requisiti di solvibilità previsti dalle leggi che ne disciplinano la rispettiva attività. La garanzia può essere, altresì, rilasciata dagli intermediari finanziari iscritti nell'albo degli intermediari finanziari di cui all'articolo 106 del decreto legislativo 1° settembre 1993, n. 385. L'importo della garanzia verrà gradualmente ed automaticamente ridotto nel corso dei lavori, in rapporto al progressivo recupero dell'anticipazione da parte delle stazioni appaltanti. Il beneficiario decade dall'anticipazione, con obbligo di restituzione, se l'esecuzione dei lavori non procede, per ritardi a lui imputabili, secondo i tempi contrattuali. Sulle somme restituite sono dovuti gli interessi legali con decorrenza dalla data di erogazione della anticipazione.

3. L'Appaltatore avrà diritto a pagamenti in acconto, in corso d'opera, ogni qual volta il suo credito, al netto del ribasso d'asta e delle prescritte ritenute, raggiunga la cifra di Euro 50.000,00.

4. La Stazione Appaltante acquisisce d'ufficio, anche attraverso strumenti informatici, il documento unico di regolarità contributiva (DURC) dagli istituti o dagli enti

abilitati al rilascio in tutti i casi in cui è richiesto dalla legge. Ai sensi dell'art. 30 del D.Lgs. n.50/2016 e s.m.i., in caso di inadempienza contributiva risultante dal documento unico di regolarità contributiva relativo a personale dipendente dell'affidatario o del subappaltatore o dei soggetti titolari di subappalti e cottimi, impiegato nell'esecuzione del contratto, la stazione appaltante trattiene dal certificato di pagamento l'importo corrispondente all'inadempienza per il successivo versamento diretto agli enti previdenziali e assicurativi, compresa, nei lavori, la cassa edile. Sull'importo netto progressivo delle prestazioni è operata una ritenuta dello 0,50 per cento; le ritenute possono essere svincolate soltanto in sede di liquidazione finale, dopo l'approvazione da parte della stazione appaltante del certificato di collaudo o di verifica di conformità, previo rilascio del documento unico di regolarità contributiva.

5. In caso di ritardo nel pagamento delle retribuzioni dovute al personale di cui al comma precedente, il responsabile unico del procedimento invita per iscritto il soggetto inadempiente, ed in ogni caso l'affidatario, a provvedervi entro i successivi quindici giorni. Ove non sia stata contestata formalmente e motivatamente la fondatezza della richiesta entro il termine sopra assegnato, la stazione appaltante paga anche in corso d'opera direttamente ai



lavoratori le retribuzioni arretrate, detraendo il relativo importo dalle somme dovute all'affidatario del contratto ovvero dalle somme dovute al subappaltatore inadempiente nel caso in cui sia previsto il pagamento.

6. In caso di ritardo nella emissione dei certificati di pagamento o dei titoli di spesa relativi agli acconti e alla rata di saldo rispetto alle condizioni e ai termini stabiliti dal contratto, spettano all'esecutore dei lavori gli interessi, legali e moratori, ferma restando la sua facoltà, trascorsi i richiamati termini contrattuali o, nel caso in cui l'ammontare delle rate di acconto, per le quali non sia stato tempestivamente emesso il certificato o il titolo di spesa, raggiunga il quarto dell'importo netto contrattuale, di agire ai sensi dell'art. 1460 del codice civile, ovvero, previa costituzione in mora dell'amministrazione aggiudicatrice e trascorsi sessanta giorni dalla data della costituzione stessa, di promuovere il giudizio arbitrale per la dichiarazione di risoluzione del contratto.

7. I certificati di pagamento delle rate di acconto sono emessi dal responsabile del procedimento sulla base dei documenti contabili indicanti la quantità, la qualità e l'importo dei lavori eseguiti, non appena raggiunto l'importo previsto per ciascuna rata. Nel caso di sospensione dei lavori di durata superiore a quarantacinque giorni, la stazione appaltante dispone comunque il pagamento in acconto degli

importi maturati fino alla data di sospensione.

8. Alle eventuali cessioni del corrispettivo si applica l'art. 106 comma 13 del D.Lgs. 50/2016 e s.m.i.

9. Il pagamento della rata di saldo avverrà entro \_\_\_\_\_ giorni dall'emissione del certificato di collaudo provvisorio/regolare esecuzione.

10. I pagamenti non costituiscono presunzione di accettazione dell'opera, ai sensi dell'articolo 1666, comma 2, del codice civile.

**Art. 7 - Obblighi dell'appaltatore relativi alla tracciabilità dei flussi finanziari**

1. L'appaltatore assume tutti gli obblighi di tracciabilità dei flussi finanziari di cui all'articolo 3 della legge 13 agosto 2010, n. 136 e successive modifiche.

2. L'appaltatore si impegna a dare immediata comunicazione alla stazione appaltante ed alla prefettura-ufficio territoriale del Governo della provincia di \_\_\_\_\_ della notizia dell'inadempimento della propria controparte (subappaltatore/subcontraente) agli obblighi di tracciabilità finanziaria. Il mancato utilizzo del bonifico bancario o postale ovvero degli altri strumenti idonei a consentire la piena tracciabilità delle operazioni costituisce causa di risoluzione del contratto.

**Art. 8 - Termine per l'esecuzione - Penali**

1. I lavori devono avere inizio entro \_\_\_\_\_ giorni dalla stipula del presente contratto.

2. Il tempo per l'esecuzione è fissato in **180 (centottanta)** giorni naturali e consecutivi, decorrenti dal verbale di consegna lavori, computati secondo le vigenti disposizioni normative.

3. Nel caso di mancato rispetto del termine indicato per l'esecuzione delle opere, viene applicata per ciascun giorno di ritardo una penale di Euro \_\_\_\_\_.

**Art. 9 - Sospensioni e riprese dei lavori**

1. Ai sensi dell'art. 107 del D.Lgs. 50/2016 e s.m.i., è ammessa la sospensione dei lavori, ordinata dal direttore dei lavori, nei casi di avverse condizioni climatiche, di forza maggiore, o di altre circostanze speciali che ne impediscono la esecuzione o la realizzazione a regola d'arte comprese situazioni che determinano la necessità di procedere alla redazione di una variante in corso d'opera. La sospensione può essere disposta dal RUP per il tempo strettamente necessario e per ragioni di necessità o di pubblico interesse, tra cui l'interruzione di finanziamenti per esigenze di finanza pubblica. Cessate le cause della

sospensione, il RUP disporrà la ripresa dell'esecuzione e indicherà il nuovo termine contrattuale. La sospensione permane per il tempo strettamente necessario a far cessare le cause che hanno imposto l'interruzione dell'esecuzione dell'appalto.

2. Il direttore dei lavori, con l'intervento dell'esecutore, compila il verbale di sospensione indicando le ragioni che hanno determinato l'interruzione dei lavori, lo stato di avanzamento dei lavori, le opere la cui esecuzione rimane interrotta e le cautele adottate affinché alla ripresa le stesse possano essere continuate ed ultimate senza eccessivi oneri.

3. Per la sospensione dei lavori, qualunque sia la causa, non spetta all'esecutore alcun compenso o indennizzo. Qualora la sospensione, o le sospensioni, durino per un periodo di tempo superiore ad un quarto della durata complessiva prevista per l'esecuzione dei lavori stessi, o comunque quando superino sei mesi complessivi, l'esecutore può chiedere la risoluzione del contratto senza indennità; se la stazione appaltante si oppone, l'esecutore ha diritto alla rifusione dei maggiori oneri derivanti dal prolungamento della sospensione oltre i termini suddetti. Nessun indennizzo è dovuto all'esecutore negli altri casi. Le contestazioni dell'esecutore in merito alle sospensioni dei lavori sono iscritte a pena di decadenza nei verbali di sospensione e di ripresa dei lavori, salvo che



per le sospensioni inizialmente legittime, per le quali è sufficiente l'iscrizione nel verbale di ripresa dei lavori; qualora l'esecutore non intervenga alla firma dei verbali o si rifiuti di sottoscriverli, deve farne espressa riserva sul registro di contabilità. Quando la sospensione supera il quarto del tempo contrattuale complessivo il responsabile del procedimento dà avviso all'ANAC.

4. L'esecutore che per cause a lui non imputabili non sia in grado di ultimare i lavori nel termine fissato può richiederne la proroga. La richiesta di proroga deve essere formulata con congruo anticipo rispetto alla scadenza del termine contrattuale. La risposta in merito all'istanza di proroga è resa dal responsabile del procedimento, sentito il direttore dei lavori, entro trenta giorni dal suo ricevimento.

5. L'esecutore non ha diritto allo scioglimento del contratto né ad alcuna indennità qualora i lavori, per qualsiasi causa non imputabile alla stazione appaltante, non siano ultimati nel termine contrattuale e qualunque sia il maggior tempo impiegato. Nel caso di sospensioni totali o parziali dei lavori disposte dalla stazione appaltante per cause diverse da quelle esposte sopra, l'esecutore può chiedere il risarcimento dei danni subiti, quantificato sulla base di quanto previsto dall'articolo 1382 del codice civile.

Con la ripresa dei lavori sospesi parzialmente, il termine contrattuale di esecuzione dei lavori viene incrementato, su

istanza dell'Appaltatore, soltanto degli eventuali maggiori tempi tecnici strettamente necessari per dare completamente ultimate tutte le opere, dedotti dal programma operativo dei lavori, indipendentemente dalla durata della sospensione. Ove pertanto, secondo tale programma, l'esecuzione dei lavori sospesi possa essere effettuata, una volta intervenuta la ripresa, entro il termine di scadenza contrattuale, la sospensione temporanea non determinerà prolungamento della scadenza contrattuale medesima. Le sospensioni dovranno risultare da regolare verbale, redatto in contraddittorio tra Direzione dei Lavori ed Appaltatore, nel quale dovranno essere specificati i motivi della sospensione e, nel caso di sospensione parziale, le opere sospese.

6. I verbali di ripresa dei lavori, a cura del direttore dei lavori, sono redatti non appena venute a cessare le cause della sospensione, e sono firmati dall'esecutore ed inviati al responsabile del procedimento, indicando il nuovo termine contrattuale.

**Art. 10 - ( \_\_\_\_\_ ) Premio di accelerazione**

1. Nel caso l'impresa completi le opere e/o i lavori in anticipo sul termine pattuito, alla stessa spetterà, per ogni giorno di anticipo, un premio di Euro \_\_\_\_\_ a condizione che quanto eseguito sia conforme a quanto previsto dal presente contratto.

**Art. 11 - Garanzia e copertura assicurativa**

1. A garanzia del puntuale ed esatto adempimento del presente contratto, l'impresa ha prestato la garanzia definitiva di cui all'art. 103 del D.Lgs. 50/2016 e s.m.i., richiamata in premessa, per l'importo di Euro \_\_\_\_\_ . Si precisa che, ai sensi dell'art. 93 comma 7 del richiamato decreto, l'impresa ha fruito del beneficio della riduzione del \_\_\_\_\_ % dell'importo garantito.

2. Nel caso si verificano inadempimenti contrattuali ad opera dell'impresa appaltatrice, la Stazione Appaltante incamererà in tutto od in parte la garanzia di cui al comma precedente, fermo restando che l'impresa stessa dovrà provvedere, ove non sia attivata la procedura di risoluzione del contratto, alla sua ricostituzione entro \_\_\_\_\_ giorni dalla richiesta del Responsabile del procedimento.

3. La garanzia resta vincolata fino al termine fissato dall'art. 103 comma 1 del D.Lgs. 50/2016 e s.m.i.

4. È a carico dell'impresa aggiudicataria la responsabilità di danni a persone e cose, sia per quanto riguarda i dipendenti ed i materiali di sua proprietà, sia per quelli che essa dovesse arrecare a terzi in conseguenza dell'esecuzione dei lavori e delle attività connesse, sollevando la Stazione

Appaltante da ogni responsabilità al riguardo. L'impresa produce, in relazione a quanto precede, polizza assicurativa per danni di esecuzione e responsabilità civile verso terzi, ai sensi dell'art. 103 comma 7 del D.Lgs. 50/2016 e s.m.i., emessa il \_\_\_\_\_ da \_\_\_\_\_, per un importo garantito di Euro \_\_\_\_\_, così come previsto nel bando di gara, a garanzia dei danni eventualmente derivanti dall'esecuzione, ed Euro \_\_\_\_\_ per quanto attiene la responsabilità civile verso terzi.

#### Art. 12 - Subappalto

1. L'affidamento in subappalto è subordinato al rispetto delle disposizioni di cui all'art. 105 del D.Lgs. n. 50/2016 e s.m.i. e deve essere sempre autorizzato dalla Stazione Appaltante. L'eventuale subappalto non può superare la quota del 30 per cento dell'importo complessivo del contratto di lavori.

2. I soggetti affidatari dei contratti possono affidare in subappalto le opere o i lavori, compresi nel contratto, previa autorizzazione della stazione appaltante purché:

a) tale facoltà sia prevista espressamente nel bando di gara anche limitatamente a singole prestazioni e, per i lavori, sia indicata la categoria o le categorie per le quali è ammesso il subappalto;

b) all'atto dell'offerta abbiano indicato i lavori o le parti di opere che intendono subappaltare o concedere in cottimo;

c) il concorrente dimostri l'assenza in capo ai subappaltatori dei motivi di esclusione di cui all'articolo 80 del Codice dei contratti.

3. Per le opere per le quali sono necessari lavori o componenti di notevole contenuto tecnologico o di rilevante complessità tecnica, quali strutture, impianti e opere speciali di cui all'articolo 89, comma 11 del D.Lgs. n.50/2016 e s.m.i., e fermi restando i limiti previsti dal medesimo comma, l'eventuale subappalto non può superare il 30 per cento dell'importo delle opere e non può essere, senza ragioni obiettive, suddiviso.

#### **Art. 13 - Piani di sicurezza**

1. L'appaltatore dichiara di conoscere e rispettare i principi generali di prevenzione in materia di sicurezza ed igiene del lavoro sanciti dal D.Lgs. 81/2008 e s.m.i. e di essere edotto, in proposito, dell'opera e dell'ambiente in cui è chiamato ad operare.

2. Le imprese esecutrici sono altresì obbligate al rispetto di tutte le norme vigenti in materia di sicurezza negli ambienti di lavoro, ivi compresa quelle in materia di sicurezza dei cantieri, e delle prescrizioni contenute nei piani per la sicurezza di cui al Titolo IV del D.Lgs. 81/2008



e s.m.i.

**Art. 14 - Oneri previdenziali e pagamento dei lavoratori**

1. L'appaltatore è obbligato:

- ad applicare al personale impiegato nei lavori oggetto di appalti pubblici e concessioni il contratto collettivo nazionale e territoriale in vigore per il settore e per la zona nella quale si eseguono le prestazioni di lavoro stipulato dalle associazioni dei datori e dei prestatori di lavoro comparativamente più rappresentative sul piano nazionale e quelli il cui ambito di applicazione sia strettamente connesso con l'attività oggetto dell'appalto o della concessione svolta dall'impresa anche in maniera prevalente;
- a rispettare tutte le norme in materia retributiva, contributiva, previdenziale, assistenziale, assicurativa, sanitaria, previste dalla vigente normativa;
- ad essere in regola con le disposizioni di cui alla Legge 68/1999.

**Art. 15 - Specifiche modalità e termini di collaudo**

1. Il collaudo ha lo scopo di verificare e certificare che l'opera o il lavoro siano stati eseguiti a regola d'arte, secondo il progetto approvato e le relative prescrizioni tecniche, nonché le eventuali perizie di variante, in

conformità del contratto e degli eventuali atti di  
sottomissione o aggiuntivi debitamente approvati. Il collaudo  
ha altresì lo scopo di verificare che i dati risultanti dalla  
contabilità finale e dai documenti giustificativi  
corrispondano fra loro e con le risultanze di fatto, non solo  
per dimensioni, forma e quantità, ma anche per qualità dei  
materiali, dei componenti e delle provviste, e che le  
procedure espropriative poste a carico dell'esecutore siano  
state espletate tempestivamente e diligentemente. Il collaudo  
comprende altresì tutte le verifiche tecniche previste dalle  
leggi di settore.

2. Il termine entro il quale deve essere effettuato il  
collaudo finale, deve avere luogo non oltre sei mesi  
dall'ultimazione dei lavori, salvi i casi di particolare  
complessità dell'opera da collaudare, in cui il termine può  
essere elevato sino ad un anno.

3. Qualora la stazione appaltante, nei limiti previsti  
dall'articolo 102 comma 2 del D.Lgs. 50/2016 e s.m.i., non  
ritenga necessario conferire l'incarico di collaudo, si dà  
luogo ad un certificato di regolare esecuzione dei lavori. Il  
certificato di regolare esecuzione è emesso dal direttore dei  
lavori ed è confermato dal responsabile del procedimento non  
oltre tre mesi dalla ultimazione dei lavori.

4. L'esecutore, a propria cura e spesa, metterà a disposizione dell'organo di collaudo gli operai e i mezzi d'opera necessari ad eseguire le operazioni di riscontro, le esplorazioni, gli scandagli, gli esperimenti, compreso quanto necessario al collaudo statico.

5. Rimarrà a cura e carico dell'esecutore quanto occorre per ristabilire le parti del lavoro, che sono state alterate nell'eseguire tali verifiche.

6. Nel caso in cui l'esecutore non ottemperi a tali obblighi, l'organo di collaudo potrà disporre che sia provveduto d'ufficio, in danno all'esecutore inadempiente, deducendo la spesa dal residuo credito dell'esecutore.

7. Sono ad esclusivo carico dell'esecutore le spese di visita del personale della stazione appaltante per accertare la intervenuta eliminazione delle mancanze riscontrate dall'organo di collaudo ovvero per le ulteriori operazioni di collaudo rese necessarie dai difetti o dalle stesse mancanze. Tali spese sono prelevate dalla rata di saldo da pagare all'esecutore.

8. In caso di discordanze, fra la contabilità e

l'esecuzione, difetti e mancanze nell'esecuzione o eccedenza su quanto è stato autorizzato ed approvato valgono le norme degli artt. 226, 227 e 228 del D.P.R. 207/2010 e s.m.i.

9. Il certificato di collaudo viene trasmesso per la sua accettazione anche all'esecutore, il quale deve firmarlo nel termine di venti giorni. All'atto della firma egli può aggiungere le richieste che ritiene opportune, rispetto alle operazioni di collaudo. Tali richieste devono essere formulate e giustificate all'organo di collaudo. Quest'ultimo riferisce al responsabile del procedimento sulle singole richieste fatte dall'esecutore al certificato di collaudo, formulando le proprie considerazioni ed indica le eventuali nuove visite che ritiene opportuno di eseguire.

#### **Art. 16 - Controversie**

1. Ogni controversia che dovesse insorgere tra le parti, per effetto del presente contratto e che non fosse risolta mediante accordo bonario ai sensi dell'art. 205 del D.Lgs. 50/2016 e s.m.i., sarà portata alla cognizione dell'Autorità Giudiziaria competente per territorio e per materia / alla competenza del collegio consultivo (eventualmente costituito) o arbitrale di cui agli artt. 207 e 209 del D.Lgs. 50/2016 e s.m.i.

**Art. 17 - Oneri diversi**

1. Ai sensi degli artt. 105 comma 9 e 106 del D.Lgs. 50/2016 e s.m.i., la ditta appaltatrice si obbliga:

- a comunicare tempestivamente alla Stazione Appaltante ogni modifica intervenuta negli assetti societari e nella struttura dell'impresa, nonché negli organismi tecnici ed amministrativi;

- a trasmettere alla stazione appaltante e, per suo tramite gli eventuali subappaltatori, prima dell'inizio dei lavori, la documentazione di avvenuta denuncia agli enti previdenziali, inclusa la Cassa edile, ove presente, assicurativi e antinfortunistici, nonché copia del piano di sicurezza.

**Art. 18 - Norme finali**

1. Tutte le spese di bollo, registrazione fiscale e contratto, nessuna esclusa, sono a carico dell'impresa aggiudicataria.

2. Agli effetti della registrazione fiscale si dichiara che il valore del presente contratto è di Euro \_\_\_\_\_, oltre IVA. Il presente contratto è soggetto alla disciplina IVA e pertanto si chiedono i benefici fiscali e tributari previsti dal DPR 26/10/72 n. 633 e s.m.i.

**Art. 19 - Allegati**



1. Si allegano al presente atto, bollati nelle modalità di legge, i seguenti documenti, che si intendono interamente richiamati nel presente contratto:

- \_\_\_\_\_ Capitolato Generale d'appalto di cui al D.M. 19 aprile 2000, n. 145;

- il capitolato speciale d'appalto;

- gli elaborati grafici progettuali e le relazioni;

- l'elenco dei prezzi unitari;

- il cronoprogramma;

- i piani di sicurezza di cui all'articolo 100 del D.Lgs. 81/2008 e s.m.i.;

- le polizze di garanzia;

- \_\_\_\_\_.

Di quanto sopra viene redatto il presente atto, meccanicamente scritto da persona di mia fiducia con inchiostro indelebile su numero \_\_\_\_\_ fogli resi legali, di cui sono occupate facciate intere \_\_\_\_\_ e la \_\_\_\_\_ fino a questo punto, che viene letto alle parti, le quali lo dichiarano conforme alla loro volontà, lo approvano ed avanti a me lo sottoscrivono.

(Il Dirigente)

(Il Legale rappresentante)

( \_\_\_\_\_ )

L'Impresa

( \_\_\_\_\_ )

Il Segretario ( \_\_\_\_\_ )

