

PROVINCIA DI BENEVENTO
Settore Tecnico
Viale di Caracciolo, 1 - Benevento
Tel. 0824/774220 - pec: settore.technico@pec.provincia.benevento.it

S.P. n.11 PANNARANO PIETRASTORNINA
LAVORI DI CONSOLIDAMENTO TRATTO STRADALLE
BIVIO BORRECA - CAPUTI - PANNARANO

PROGETTO DEFINITIVO-ESECUTIVO

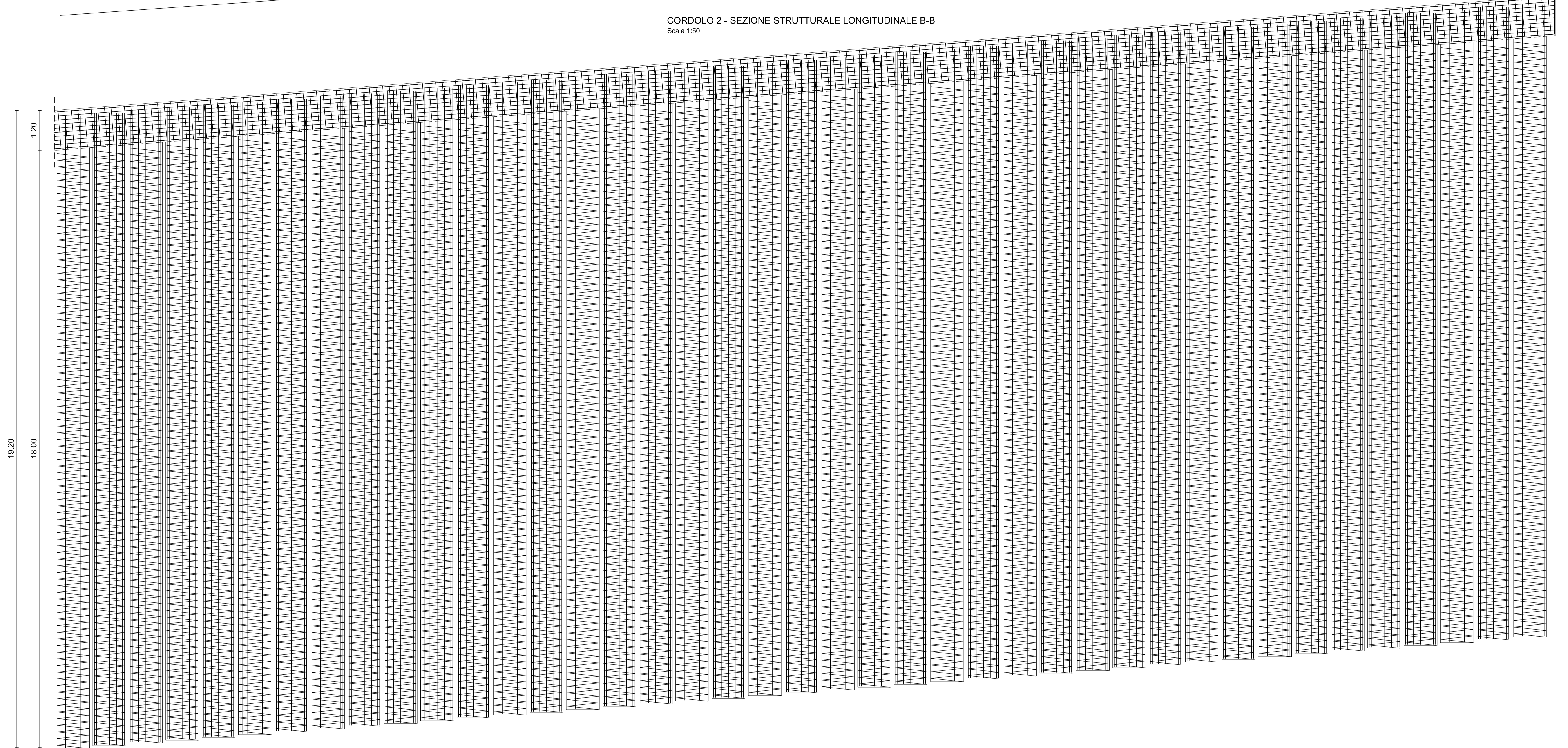
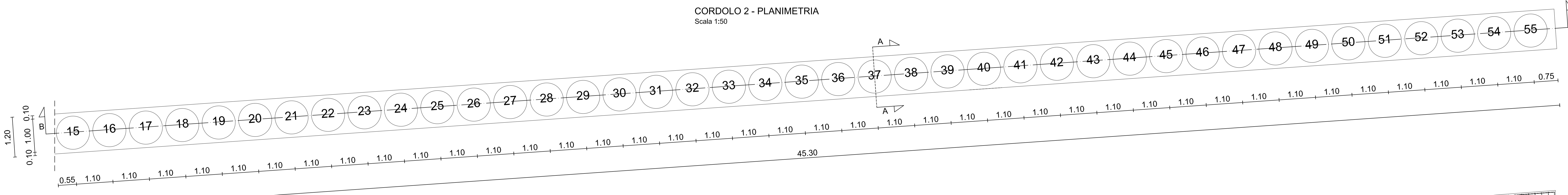
Allegato: **CORDOLO 2 PARATIA**
ARMATURA E PARTICOLARI

SCALA: **1:10**
1:50

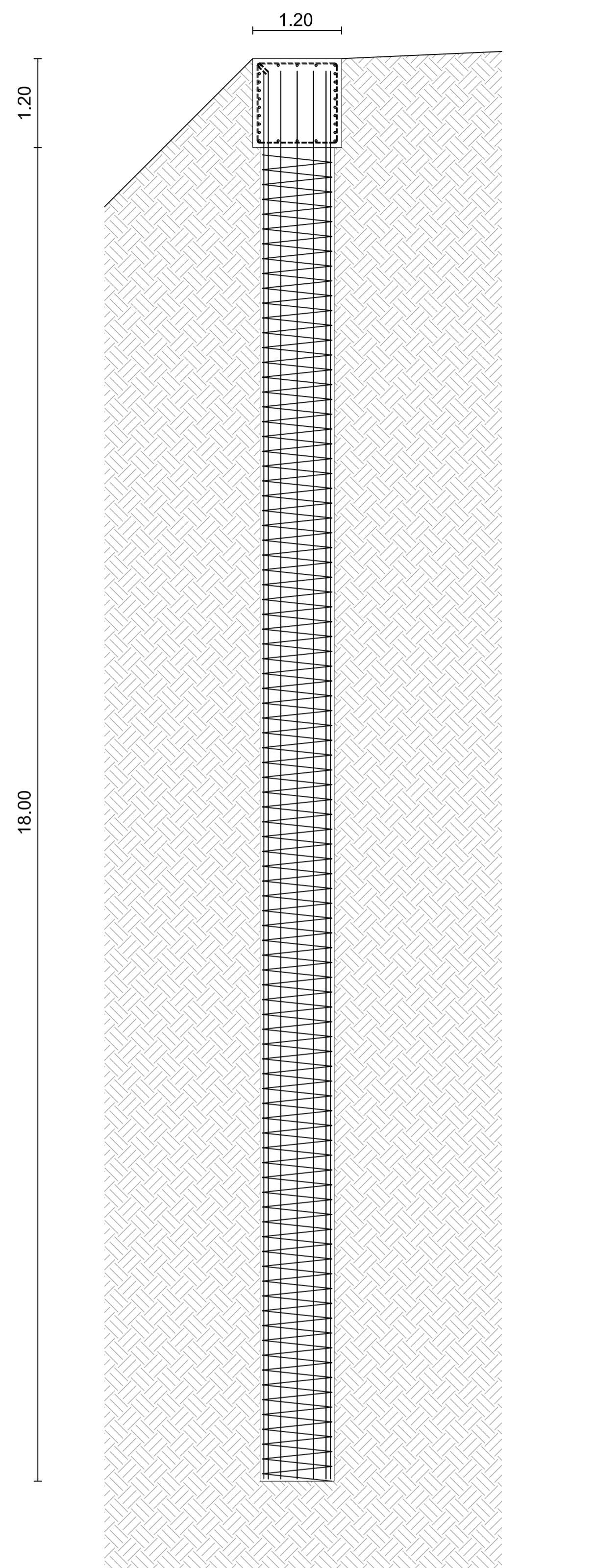
ELABORATI STRUTTURALI
TAV. N. **Str 08**

DATA: 27/11/2020

1 TECNICI
Responsabile del Procedimento - Responsabile U.O.:
dr.ssa arch. Alessandra Pape
Responsabile del servizio di viabilità:
dr. ing. Michelantonio Panarese
Diligente Settore Tecnico:
dr. ing. Angelo Carmine Giordano
Progettazione architettonica - Sicurezza - Strutture:
dr. ing. Carmine Cavelli

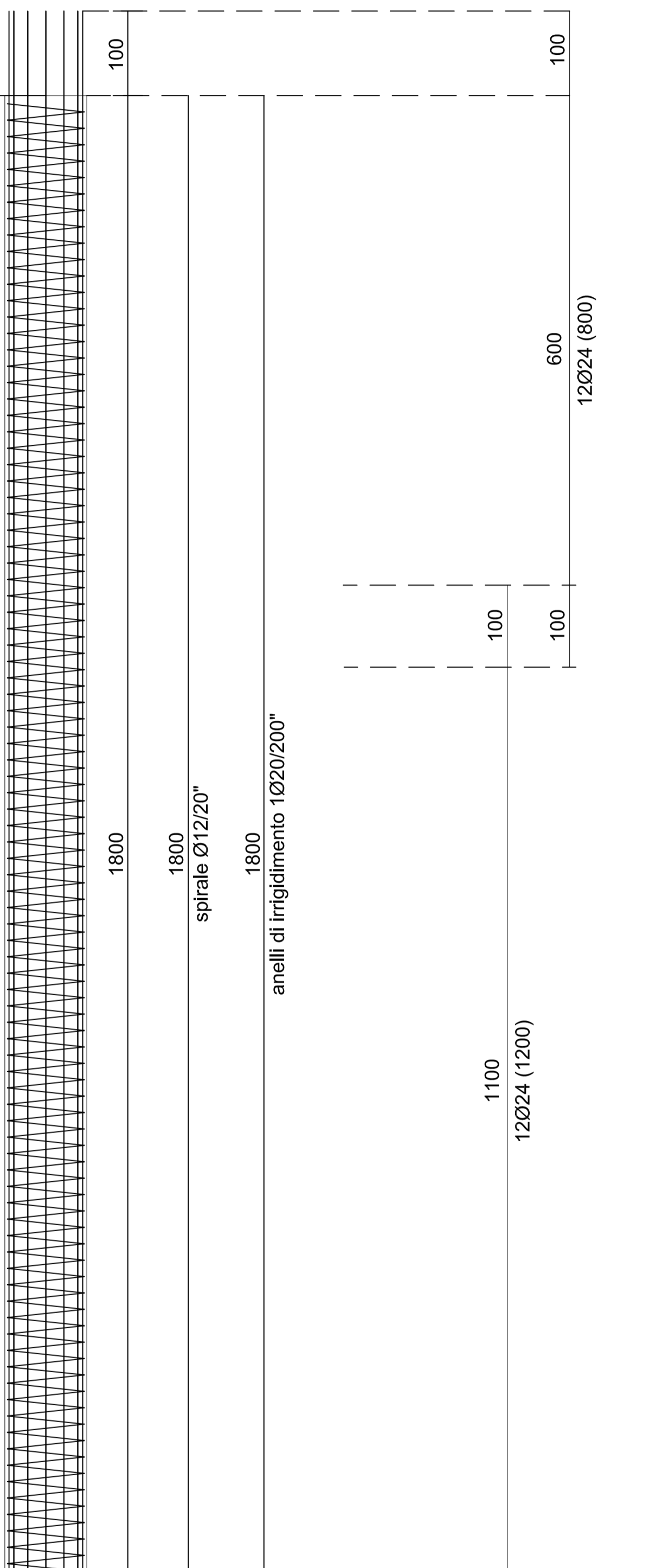


CORDOLO 2 - SEZIONE STRUTTURALE TRASVERSALE A-A
Scala 1:50

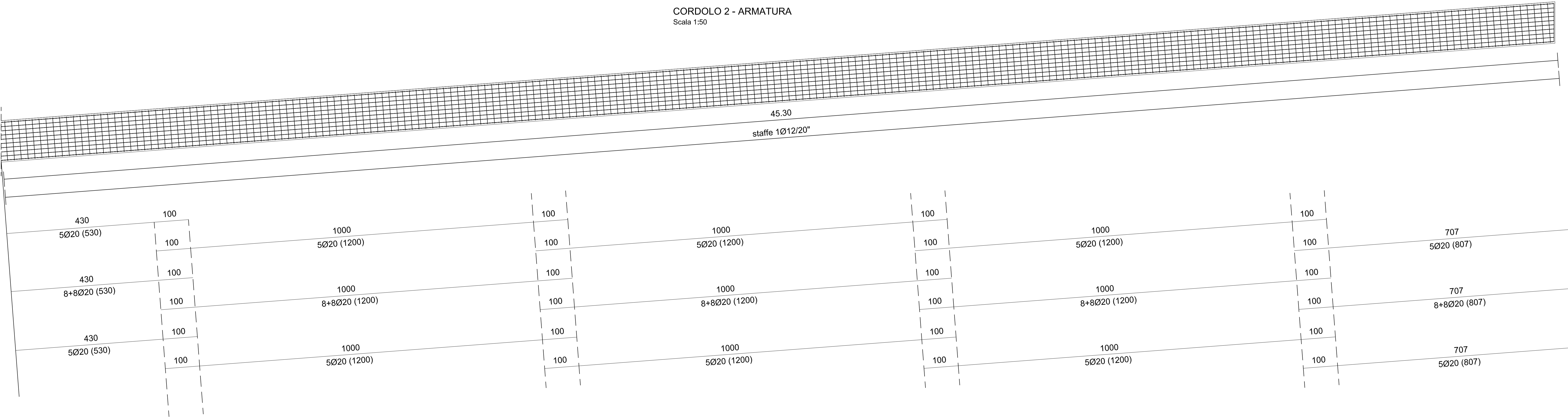


RIEPILOGO ARMATURE

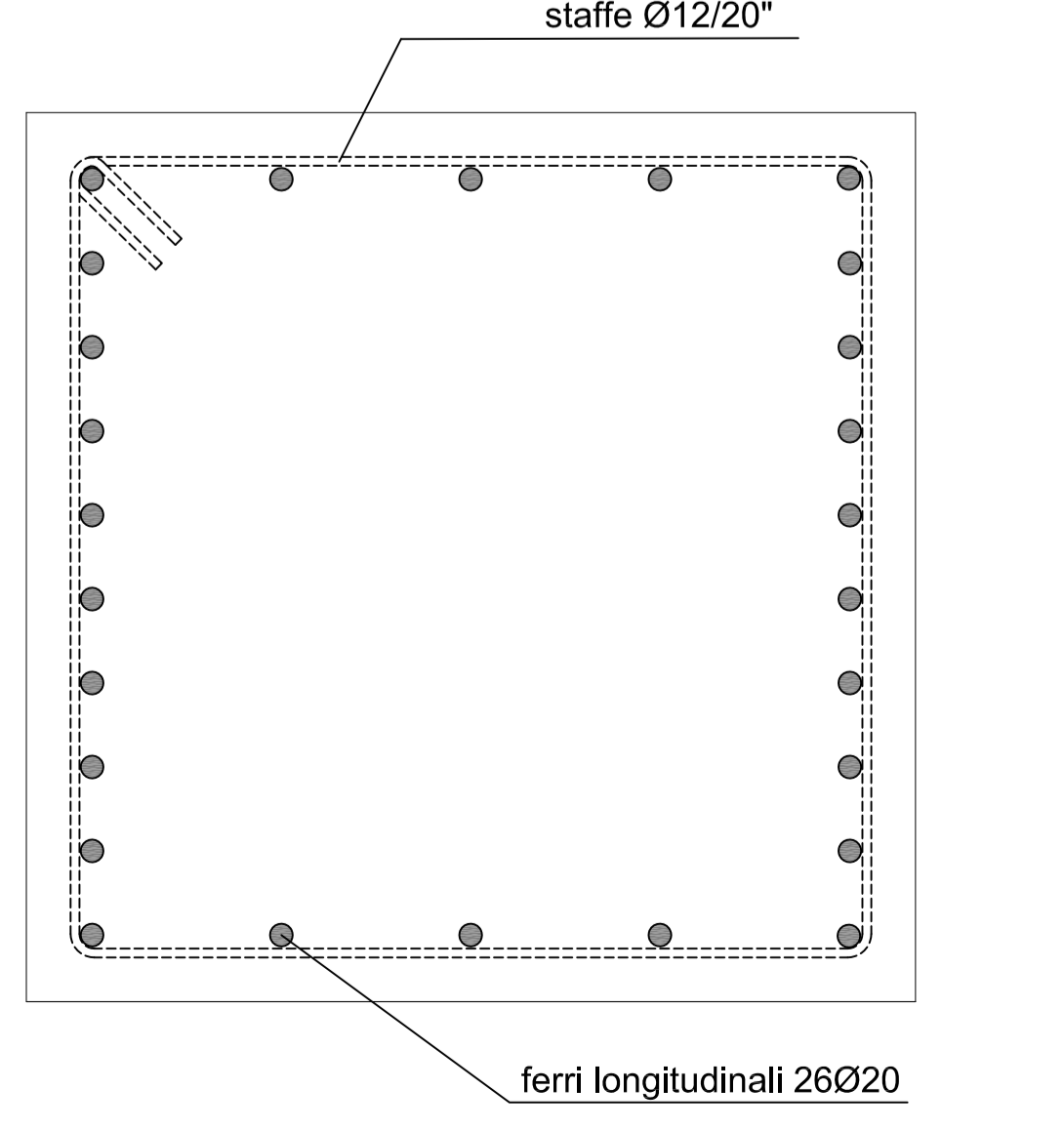
Palo	Diámetro (cm)	Profondità (mt)	Armatura	Spirale
15	Ø100	18,00	12Ø24	Ø12/20"
16	Ø100	18,00	12Ø24	Ø12/20"
17	Ø100	18,00	12Ø24	Ø12/20"
18	Ø100	18,00	12Ø24	Ø12/20"
19	Ø100	18,00	12Ø24	Ø12/20"
20	Ø100	18,00	12Ø24	Ø12/20"
21	Ø100	18,00	12Ø24	Ø12/20"
22	Ø100	18,00	12Ø24	Ø12/20"
23	Ø100	18,00	12Ø24	Ø12/20"
24	Ø100	18,00	12Ø24	Ø12/20"
25	Ø100	18,00	12Ø24	Ø12/20"
26	Ø100	18,00	12Ø24	Ø12/20"
27	Ø100	18,00	12Ø24	Ø12/20"
28	Ø100	18,00	12Ø24	Ø12/20"
29	Ø100	18,00	12Ø24	Ø12/20"
30	Ø100	18,00	12Ø24	Ø12/20"
31	Ø100	18,00	12Ø24	Ø12/20"
32	Ø100	18,00	12Ø24	Ø12/20"
33	Ø100	18,00	12Ø24	Ø12/20"
34	Ø100	18,00	12Ø24	Ø12/20"
35	Ø100	18,00	12Ø24	Ø12/20"
36	Ø100	18,00	12Ø24	Ø12/20"
37	Ø100	18,00	12Ø24	Ø12/20"
38	Ø100	18,00	12Ø24	Ø12/20"
39	Ø100	18,00	12Ø24	Ø12/20"
40	Ø100	18,00	12Ø24	Ø12/20"
41	Ø100	18,00	12Ø24	Ø12/20"
42	Ø100	18,00	12Ø24	Ø12/20"
43	Ø100	18,00	12Ø24	Ø12/20"
44	Ø100	18,00	12Ø24	Ø12/20"
45	Ø100	18,00	12Ø24	Ø12/20"
46	Ø100	18,00	12Ø24	Ø12/20"
47	Ø100	18,00	12Ø24	Ø12/20"
48	Ø100	18,00	12Ø24	Ø12/20"
49	Ø100	18,00	12Ø24	Ø12/20"
50	Ø100	18,00	12Ø24	Ø12/20"
51	Ø100	18,00	12Ø24	Ø12/20"
52	Ø100	18,00	12Ø24	Ø12/20"
53	Ø100	18,00	12Ø24	Ø12/20"
54	Ø100	18,00	12Ø24	Ø12/20"
55	Ø100	18,00	12Ø24	Ø12/20"



CORDOLO 2 - ARMATURA
Scala 1:50



PARTICOLARE ARMATURA CORDOLO 2
Scala 1:10



Cordolo	Sezione (cm)	Lunghezza (mt)	Armatura	Staffe
2	120x120	45,30	26Ø20	10Ø12/20"