

PROVINCIA DI BENEVENTO

S.P. n. 50 Km 0+700 - lavori di messa in sicurezza movimento franoso alla località "Feo" del comuni di Foiano V.F. e ripristino piano viabile Progetto definitivo

Progetto definitivo

scala	Elaborato
1:50	9S

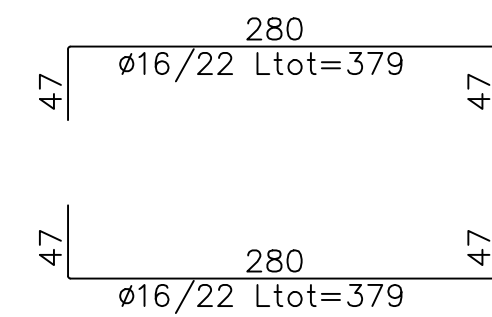
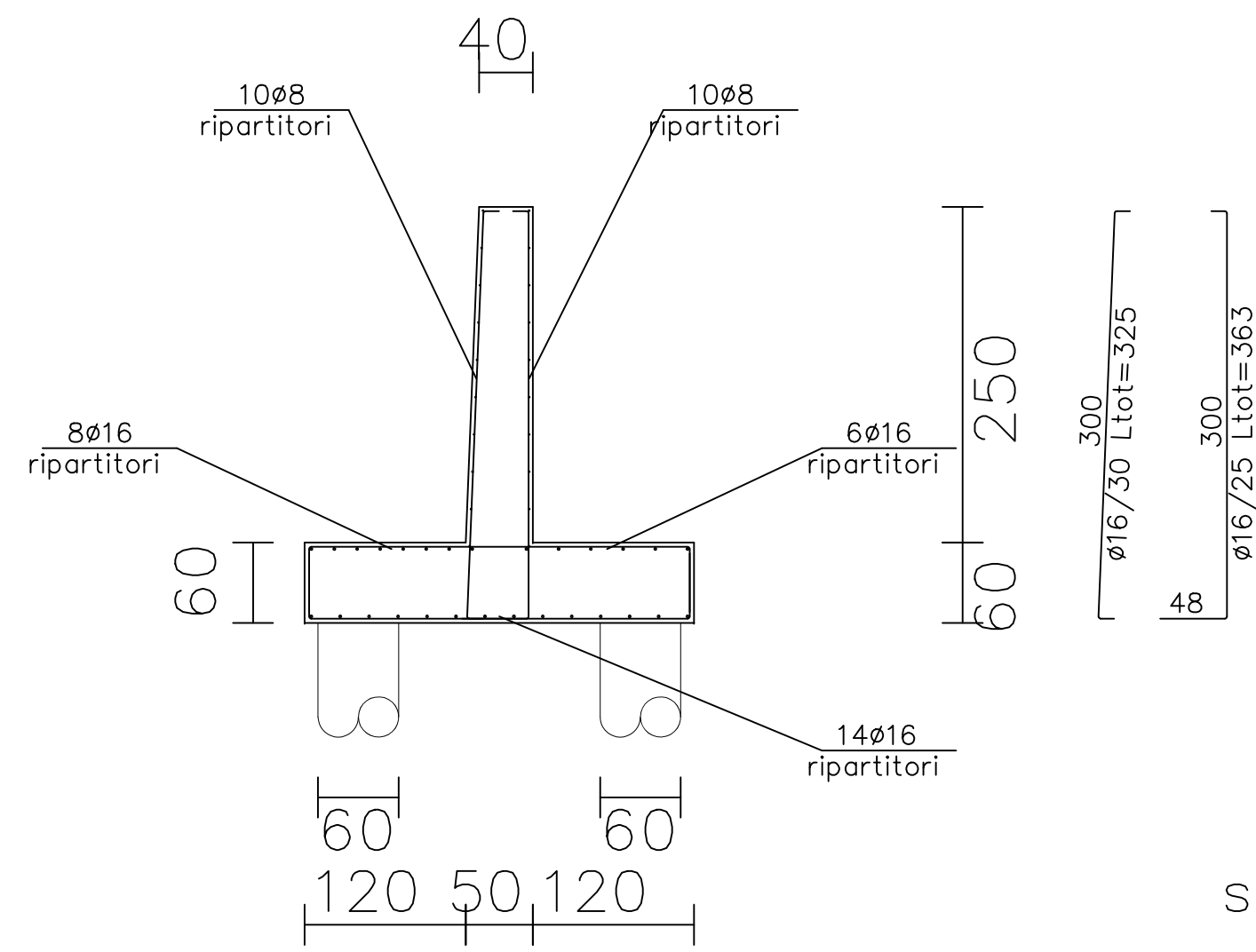
Calcolo strutturale

GRAFICI

- Relazione di calcolo anche ai sensi del punto 10.2 delle NTC 2018
- Rappresentazione grafica scorrimento pendio, sollecitazioni e spettri
- Calcolo strutturale del muro su pali
- Verifica pendio
- Relazione geotecnica e sulle fondazioni
- Relazione sui materiali
- Piano di manutenzione
- Pianta e sezione muro con sezione stratigrafica
- Armatura muro e pali



Impresa \_\_\_\_\_ Collaudatore \_\_\_\_\_ Strutturista \_\_\_\_\_  
Ing. Pasquale Di Santo



scala 1:50

