

## Progetto esecutivo

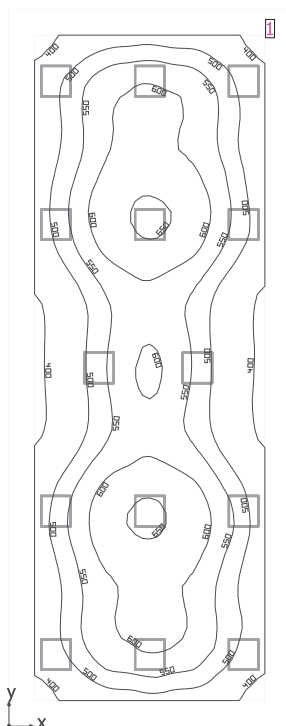
legenda	
RE	Relazione
PL	Planimetrie
SF	Stato di fatto
AR	Progetto architettonico
ST	Progetto strutturale
IS	Impianto idrico sanitario
IE	Impianto elettrico
IT	Impianto termico
EC	Elaborati contabili
SC	Piano di sicurezza e coordinamento
MO	Piano di manutenzione dell'opera
PA	Progetto antincendio

Questo elaborato non può essere usato né riprodotto senza autorizzazione scritta dell'autore

tutti i diritti sono riservati

Progettista <b>Ing. Carmine Romano</b>	Collaborazione alla progettazione <b>Arch. Gaetano Caporaso</b> Ufficio Tecnico della Provincia di Benevento	Carmine Romano, ingegnere studio@carmineromano.it tel 0824 317558 Via Alfredo Zazo, 6 82100 Benevento	
Comune	<b>Benevento</b> Provincia di Benevento		
Progetto	Lavori di completamento dell'immobile della ex Caserma Guidoni concesso in locazione al CeRICT Progetto "CNOS - Centro di Nanofotonica e Optoelettronica per la Salute dell'uomo"		
Committente <b>CeRICT S.c.r.l.</b>	Elaborato <b>Calcolo illuminotecnico</b>		
Archivio	Scala	Data <b>Gennaio 2020</b>	Tavola <b>IE.04</b>
File			

## LABORATORIO TIPO



Altezza libera: 4.500 m, Coefficienti di riflessione: Soffitto 70.0%, Pareti 50.0%, Pavimento 20.0%, Fattore di diminuzione: 0.80

## Superficie utile

Superficie	Risultato	Medio (Nominale)	Min	Max	Min/Medio	Min/Max
1 Superficie utile (Locale 1)	Illuminazione perpendicolare (adattivo) [lx] Altezza: 0.800 m, Zona margine: 0.500 m	538 ( $\geq 500$ )	360	658	0.67	0.55

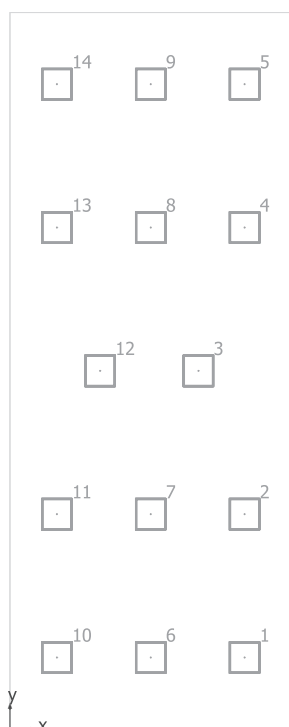
#	Lampada	$\Phi$ (Lampada) [lm]	Potenza [W]	Rendimento luminoso [lm/W]
14	Disano Illuminazione - 773 Comfort T8 - ottica speculare 99.99 Disano 773 4*18 CELF-E grigio	4024	75.6	53.2
	Somma di tutte le lampade	56336	1058.4	53.2

Valore di allacciamento specifico: 13.75 W/m<sup>2</sup> (Superficie del locale 77.00 m<sup>2</sup>),  
Valore di allacciamento specifico: 18.09 W/m<sup>2</sup> = 3.37 W/m<sup>2</sup>/100 lx (Superficie utile 58.50 m<sup>2</sup>)

Consumo: 2900 kWh/a Da max. 2700 kWh/a

I valori di consumo energetico non tengono conto delle scene di luci e delle relative variazioni di intensità.

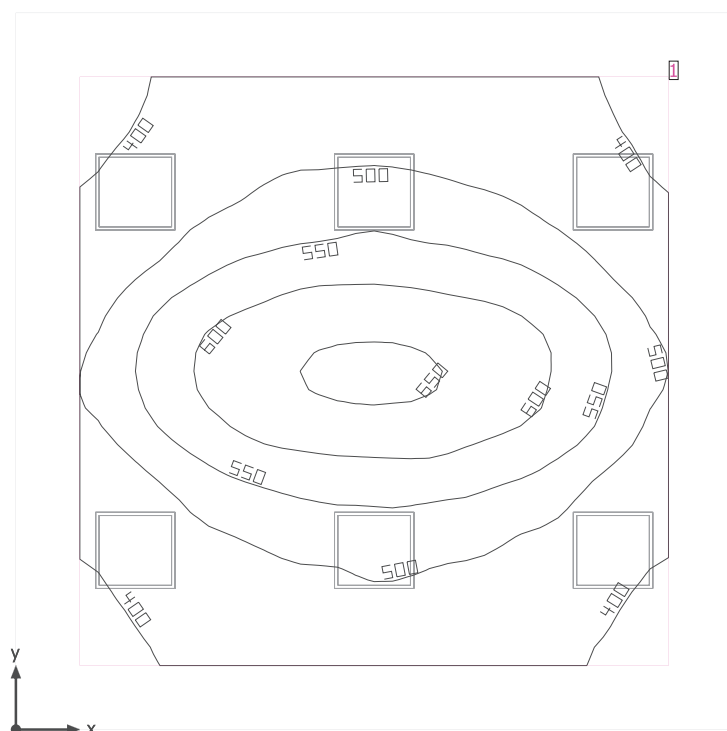
## LABORATORIO TIPO



## Disano Illuminazione 773 Comfort T8 - ottica speculare 99.99 Disano 773 4\*18 CELF-E grigio

No.	X [m]	Y [m]	Altezza di montaggio [m]	Fattore di diminuzione
1	4.583	1.400	3.500	0.80
2	4.583	4.200	3.500	0.80
3	3.683	7.000	3.500	0.80
4	4.583	9.800	3.500	0.80
5	4.583	12.600	3.500	0.80
6	2.750	1.400	3.500	0.80
7	2.750	4.200	3.500	0.80
8	2.750	9.800	3.500	0.80
9	2.750	12.600	3.500	0.80
10	0.917	1.400	3.500	0.80
11	0.917	4.200	3.500	0.80
12	1.761	7.000	3.500	0.80
13	0.917	9.800	3.500	0.80
14	0.917	12.600	3.500	0.80

## UFFICIO TIPO 1



Altezza libera: 4.500 m, Coefficienti di riflessione: Soffitto 70.0%, Pareti 50.0%, Pavimento 20.0%, Fattore di diminuzione: 0.80

## Superficie utile

Superficie	Risultato	Medio (Nominale)	Min	Max	Min/Medio	Min/Max
1 Superficie utile (Locale 1)	Illuminamento perpendicolare (adattivo) [lx] Altezza: 0.800 m, Zona margine: 0.500 m	509 ( $\geq 500$ )	354	657	0.70	0.54

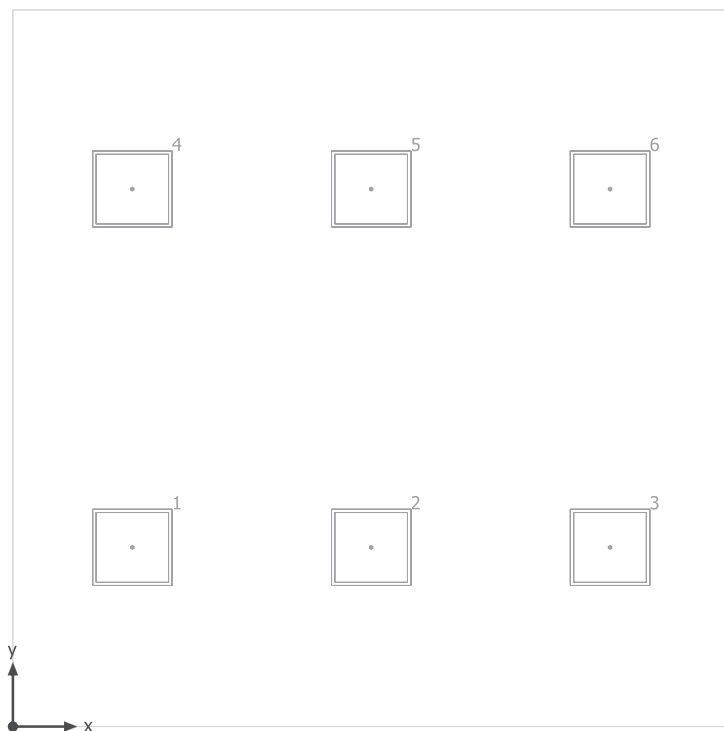
# Lampada	$\Phi$ (Lampada) [lm]	Potenza [W]	Rendimento luminoso [lm/W]
6 Disano Illuminazione - 773 Comfort T8 - ottica speculare 99.99 Disano 773 4*18 CELF-E grigio	4024	75.6	53.2
Somma di tutte le lampade	24144	453.6	53.2

Valore di allacciamento specifico: 14.46 W/m<sup>2</sup> (Superficie del locale 31.36 m<sup>2</sup>),  
Valore di allacciamento specifico: 21.44 W/m<sup>2</sup> = 4.21 W/m<sup>2</sup>/100 lx (Superficie utile 21.16 m<sup>2</sup>)

Consumo: 1250 kWh/a Da max. 1100 kWh/a

I valori di consumo energetico non tengono conto delle scene di luci e delle relative variazioni di intensità.

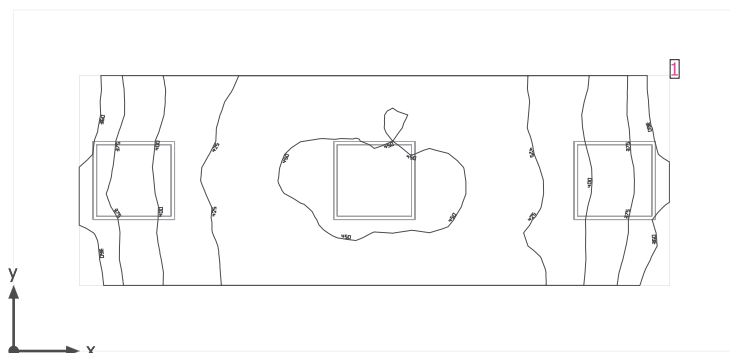
## UFFICIO TIPO 1



## Disano Illuminazione 773 Comfort T8 - ottica speculare 99.99 Disano 773 4\*18 CELF-E grigio

No.	X [m]	Y [m]	Altezza di montaggio [m]	Fattore di diminuzione
1	0.933	1.400	3.500	0.80
2	2.800	1.400	3.500	0.80
3	4.667	1.400	3.500	0.80
4	0.933	4.200	3.500	0.80
5	2.800	4.200	3.500	0.80
6	4.667	4.200	3.500	0.80

## UFFICIO TIPO 2



Altezza libera: 4.500 m, Coefficienti di riflessione: Soffitto 70.0%, Pareti 50.0%, Pavimento 20.0%, Fattore di diminuzione: 0.80

## Superficie utile

Superficie	Risultato	Medio (Nominale)	Min	Max	Min/Medio	Min/Max
1 Superficie utile (Locale 1)	Illuminamento perpendicolare (adattivo) [lx] Altezza: 0.800 m, Zona margine: 0.500 m	419 ( $\geq 300$ )	351	459	0.84	0.76

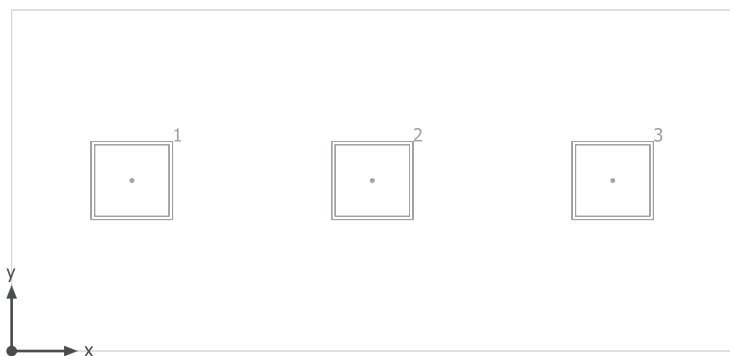
# Lampada	$\Phi$ (Lampada) [lm]	Potenza [W]	Rendimento luminoso [lm/W]
3 Disano Illuminazione - 773 Comfort T8 - ottica speculare 99.99 Disano 773 4*18 CELF-E grigio	4024	75.6	53.2
Somma di tutte le lampade	12072	226.8	53.2

Valore di allacciamento specifico: 15.86 W/m<sup>2</sup> (Superficie del locale 14.30 m<sup>2</sup>),  
 Valore di allacciamento specifico: 31.50 W/m<sup>2</sup> = 7.51 W/m<sup>2</sup>/100 lx (Superficie utile 7.20 m<sup>2</sup>)

Consumo: 510 kWh/a Da max. 550 kWh/a

I valori di consumo energetico non tengono conto delle scene di luci e delle relative variazioni di intensità.

## UFFICIO TIPO 2



## Disano Illuminazione 773 Comfort T8 - ottica speculare 99.99 Disano 773 4\*18 CELF-E grigio

No.	X [m]	Y [m]	Altezza di montaggio [m]	Fattore di diminuzione
1	0.917	1.300	3.500	0.80
2	2.750	1.300	3.500	0.80
3	4.583	1.300	3.500	0.80