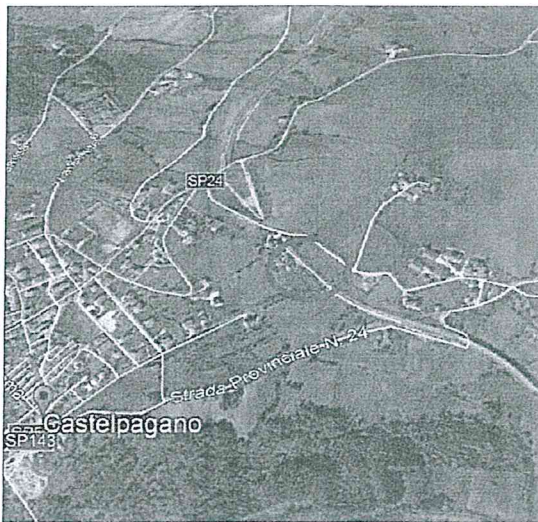


**Ordinanza del Capo Dipartimento della Protezione Civile
n°429 del 9 gennaio 2017
(G.U. n°12 del 16 gennaio 2017)**

**S.P. N°63 COLLE SANNITA - CASTELPAGANO
Lavori di consolidamento del piano viabile
1° Lotto**



Soggetto Attuatore:

Provincia di Benevento

Codice intervento:

00/A/18

Direttore dei Lavori
Arch. Giancarlo Marcarelli

Progettista strutturale
Ing. Fulvio Migliore



Collaudatore statico

Progettazione architettonica
Ing. Filippo Iadanza
Arch. Giancarlo Marcarelli
Geom. Mario Caraccio

PROGETTO ESECUTIVO

Titolo Elaborato:

RELAZIONE DI CALCOLO

RELAZIONE GEOTECNICA

(F.E.M. - Condizioni non drenate)

Comune:
CASTELPAGANO

Il Committente
Il R.U.P.: ing. Salvatore Minicozzi

Codice elaborato:
02

RELAZIONE DI CALCOLO

Introduzione.

Le paratie sono opere di ingegneria civile che trovano molta applicazione in problemi legati alla stabilizzazione di versanti o al sostegno di rilevati di terreno. Tuttavia è anche facile sentire parlare di paratie che sono utilizzate per l'ormeggio di grandi imbarcazioni, o per puntellare pareti di trincee e altri scavi o per realizzare cassoni a tenuta stagna per lavori subacquei. Come si può quindi intuire grande importanza deve essere data alla progettazione di una simile opera, soprattutto per quanto riguarda il progetto strutturale e geotecnico. Per quanto riguarda l'aspetto del calcolo vale la pena sottolineare che non esistono, ad oggi, metodi esatti, e questo è anche dovuto alla complessa interazione tra la profondità di scavo, la rigidità del materiale costituente la paratia e la resistenza dovuta alla pressione passiva. In ogni caso, i metodi correntemente utilizzati possono essere classificati in due categorie:

1. Metodi che si basano su una discretizzazione del modello di paratia (si parla di differenze finite o di elementi finiti);
2. Metodi che si basano su congetture di tipo semplicistico, al fine di poter affrontare il problema con il semplice studio dell'equilibrio di un corpo rigido.

Tra le due classi di metodi esposti all'elenco precedente, quello degli elementi finiti è quello che più di tutti risulta razionale, in quanto basato su considerazioni che coinvolgono sia la statica del problema (equilibrio) sia la cinematica (congruenza).

Tipi di paratie.

I tipi di paratie maggiormente utilizzate allo stato attuale possono essere classificati come segue:

1. Paratie in calcestruzzo armato, costruite per mezzo di pali o per mezzo di setti (entrambi armati);
2. Paratie di legno;
3. Paratie in acciaio.

Analisi della paratia.

Alcune considerazioni preliminari.

Gli elementi che concorrono al calcolo di una paratia sono vari. Si coinvolgono infatti concetti legati alla flessibilità dei pali, al calcolo della spinta del terrapieno, alla rigidità del terreno ecc. Si osservi la seguente figura:

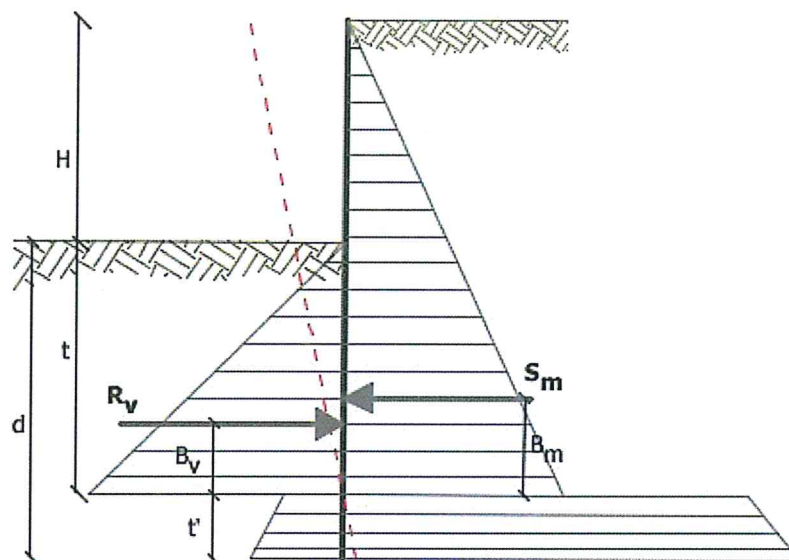


Figura 1: Schema delle pressioni agenti sulla paratia

Si vede che le pressioni laterali che sono chiamate a concorrere nell'equilibrio sono la pressione attiva sviluppata a tergo della paratia e la pressione passiva che si sviluppa nella parte anteriore della paratia (Parte di valle della paratia). Il calcolo, sia nell'ambito dei metodi semplificati che nell'ambito di metodi numerici, della spinta a tergo ed a valle della paratia viene solitamente condotto sia con il metodo di Rankine che con il metodo di Coulomb. Si rileva però che il metodo di Coulomb fornisce risultati più accurati in quanto essendo la paratia un'opera solitamente flessibile, e manifestando quindi spostamenti maggiori, si generano fenomeni di attrito all'interfaccia paratia-terreno che possono essere tenuti in conto solo attraverso i coefficienti di spinta di Coulomb. Nell'utilizzo del metodo degli elementi finiti si deve calcolare anche un coefficiente di reazione del terreno k_s , oltre che la spinta attiva e passiva del terreno. Se si parla di analisi in condizioni non drenate è inoltre necessario conoscere il valore della coesione non drenata. E' inoltre opportuno considerare che se si vuole tenere debitamente in conto l'attrito tra terreno e opera si deve essere a conoscenza dell'angolo di attrito tra terreno e opera (appunto). In conclusione i parametri (in termini di proprietà del terreno) di cui si deve disporre per effettuare l'analisi sono i seguenti:

1. Angolo di attrito interno del terreno;
2. Coesione del terreno;
3. Peso dell'unità di volume del terreno;
4. Angolo di attrito tra il terreno ed il materiale che costituisce l'opera.

Calcolo delle spinte.

Come accennato in uno dei paragrafi precedenti, deve in ogni caso essere effettuato il calcolo della spinta attiva e passiva. Si espone quindi in questa sezione il calcolo delle spinte con il metodo di Coulomb.

Calcolo della spinta attiva.

La spinta attiva può essere calcolata con il metodo di Coulomb o alternativamente utilizzando la Teoria di Caquot.

Metodo di Coulomb.

Il metodo di Coulomb è capace di tenere in conto le variabili più significative, soprattutto con riguardo al fenomeno attritivo che si genera all'interfaccia paratia-terreno. Per terreno omogeneo ed asciutto il diagramma delle pressioni si presenta lineare con distribuzione (valutata alla profondità z):

$$\sigma_h(z) = k_a \cdot \gamma_t \cdot z$$

La spinta totale, che è l'integrale della relazione precedente su tutta l'altezza, è applicata ad $1/3$ di H e si calcola con la seguente espressione:

$$S_t(z) = \frac{1}{2} k_a \cdot \gamma_t \cdot H^2$$

Avendo indicato con k_a il valore del coefficiente di pressione attiva, determinabile con la seguente relazione:

$$\left\{ \begin{array}{l} k_a = \frac{\sin^2(\phi + \beta)}{\sin^2 \beta \cdot \sin(\beta - \delta) \cdot \left[1 + \sqrt{\frac{\sin(\phi + \delta) \cdot \sin(\phi - \varepsilon)}{\sin(\beta - \delta) \cdot \sin(\beta + \varepsilon)}} \right]^2} \\ \text{con } \delta < (\beta - \phi - \varepsilon) \text{ secondo Muller - Breslau} \end{array} \right.$$

γ_t = Peso unità di volume del terreno;

β = Inclinazione della parete interna rispetto al piano orizzontale passante per il piede;

ϕ = Angolo di resistenza al taglio del terreno;

δ = Angolo di attrito terreno-paratia positivo se antiorario;

ε = Inclinazione del piano campagna rispetto al piano orizzontale positiva se antioraria;

Metodo di Caquot.

Il metodo di Coulomb risulta essere un metodo sufficientemente accurato per la valutazione dei coefficienti di pressione allo stato limite. Tuttavia soffre dell'ipotesi riguardante la planarità della superficie di scorrimento. Tale ipotesi è rimossa applicando la teoria di Caquot la quale si basa sull'utilizzo di una superficie di scorrimento a forma di spirale logaritmica. Secondo questa teoria il coefficiente di pressione attiva si determina utilizzando la seguente formula:

$$K_a = \rho \cdot K_a^{\text{Coulomb}}$$

Dove i simboli hanno il seguente significato:

- K_a^{Coulomb} è il coefficiente di pressione attiva calcolato con la teoria di Coulomb;
- ρ è un coefficiente moltiplicativo calcolato con la seguente formula:

$$\rho = \left(\left[1 - 0.9 \cdot \lambda^2 - 0.1 \cdot \lambda \right] \cdot \left[1 - 0.3 \cdot \lambda^3 \right] \right)^{-n}$$

Dove i simboli sono calcolati con le seguenti formule:

$$\lambda = \frac{\Delta + \beta - \Gamma}{4 \cdot \varphi - 2 \cdot \pi \cdot (\Delta + \beta - \Gamma)}$$

$$\Delta = 2 \cdot \tan^{-1} \left(\frac{|\cot(\delta)| - \sqrt{\cot^2(\delta) - \cot^2(\varphi)}}{1 + \operatorname{cosec}(\varphi)} \right)$$

$$\Gamma = \sin^{-1} \left(\frac{\sin(\beta)}{\sin(\varphi)} \right)$$

Dove i simboli hanno il seguente significato (vedere anche figura seguente):

- β è l'inclinazione del profilo di monte misurata rispetto all' orizzontale;
- φ è l' angolo di attrito interno del terreno spingente;
- δ è l' angolo di attrito all'interfaccia opera-terreno;

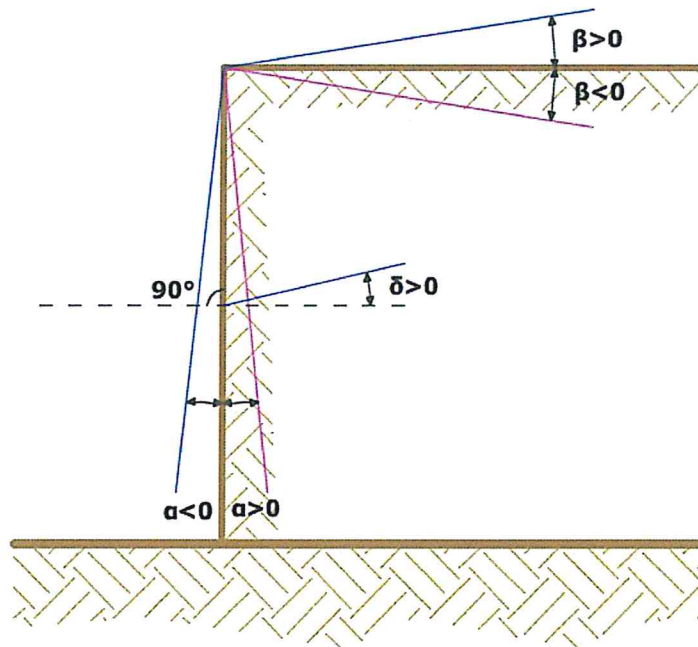


Figura 2: Convenzione utilizzata per il calcolo del coefficiente di pressione secondo la teoria di Caquot

Carico uniforme sul terrapieno

Un carico Q , uniformemente distribuito sul piano campagna induce delle pressioni costanti pari:

$$\sigma_q(z) = k_a \cdot Q \cdot \frac{\sin(\beta)}{\sin(\beta + \varepsilon)}$$

Integrando la tensione riportata alla formula precedente si ottiene la spinta totale dovuta al sovraccarico:

$$S_q = k_a \cdot Q \cdot \frac{\sin(\beta)}{\sin(\beta + \varepsilon)} \cdot H$$

Con punto di applicazione ad $H/2$ (essendo la distribuzione delle tensioni costante). Nelle precedenti formule i simboli hanno il seguente significato:

β = Inclinazione della parete interna rispetto al piano orizzontale passante per il piede

ε = Inclinazione del piano campagna rispetto al piano orizzontale positiva se antioraria

k_a = Coefficiente di pressione attiva calcolato al paragrafo precedente

Striscia di carico su pc inclinato

Il carico agente viene decomposto in un carico ortogonale ed in uno tangenziale al terrapieno, le pressioni indotte sulla parete saranno calcolate come illustrato nei due paragrafi che seguono.

Striscia di carico ortogonale al piano di azione

Un carico ripartito in modo parziale di ascissa iniziale x_1 ed ascissa finale x_2 genera un diagramma di pressioni sulla parete i cui valori sono stati determinati secondo la formulazione di Terzaghi, che esprime la pressione alla generica profondità z come segue:

$$\sigma_q(z) = \frac{Q}{2\pi \times (2\Delta\theta + A)}$$
$$\tau_{xz} = -\frac{Q}{2\pi B}$$

Con:

$$\Delta\theta = \theta_1 - \theta_2;$$

$$A = \sin(2\theta_1) - \sin(2\theta_2)$$

$$B = \cos(2\theta_1) - \cos(2\theta_2)$$

$$\theta_1 = \arctg(z/x_1)$$

$$\theta_2 = \arctg(z/x_2)$$

Per integrazione si otterrà la risultante ed il relativo braccio.

Striscia di carico tangenziale al p.c.

$$\sigma_x = \frac{t}{2\pi \times (D - 2E)}$$

T = Intensità del carico [F/L²]

D = 4 · log[senθ₁/senθ₂]

E = sen²θ₁ - sen²θ₂

Linee di carico sul terrapieno

Le linee di carico generano un incremento di pressioni sulla parete che secondo BOUSSINESQ, alla profondità z, possono essere espresse come segue:

$$\sigma_x(x, z) = \frac{2V}{\pi \cdot x^2 \cdot z \cdot (x^2 + z^2)^2}$$

$$\tau_{xz}(x, z) = \frac{2V}{\pi \cdot x \cdot z^2 \cdot (x^2 + z^2)^2}$$

Dove i simboli hanno il seguente significato:

V = Intensità del carico espressa in [F/L];

X = Distanza, in proiezione orizzontale, del punto di applicazione del carico dalla parete;

Se il piano di azione è inclinato di ε viene ruotato il sistema di riferimento xz in XZ, attraverso la seguente trasformazione:

$$\begin{cases} X = x \cdot \cos(\varepsilon) - z \cdot \sin(\varepsilon) \\ Z = z \cdot \cos(\varepsilon) + x \cdot \sin(\varepsilon) \end{cases}$$

Spinta in presenza di falda acquifera

La falda con superficie distante H_w dalla base della struttura, induce delle pressioni idrostatiche normali alla parete che, alla profondità z sono espresse come segue:

$$u(z) = \gamma_w \cdot z$$

La spinta idrostatica totale si ottiene per integrazione su tutta l'altezza della relazione precedente:

$$S_w = \frac{1}{2} \gamma_w \cdot H^2$$

Avendo indicato con H l'altezza totale di spinta e con γ_w il peso dell'unità di volume dell'acqua. La spinta del terreno immerso si ottiene sostituendo γ_t con γ'_t (γ'_t = γ_{saturo} - γ_w), peso specifico del materiale immerso in acqua. In condizioni sismiche la sovraspinta esercitata dall'acqua viene valutata nel seguente modo:

$$\Delta S_w = \frac{7}{12} \gamma_w \cdot H_w^2 \cdot C$$

applicata a 2/3 dell'altezza della falda H_w [Matsuo O'Hara (1960) Geotecnica, R. Lancellotta]

Effetto dovuto alla presenza di coesione

La coesione induce delle pressioni negative costanti pari a:

$$P_c = -\frac{2 \cdot c}{\sqrt{k_a}}$$

Non essendo possibile stabilire a priori quale sia il decremento indotto della spinta per effetto della coesione. E' stata calcolata l'altezza critica Z_c come segue:

$$Z_c = \frac{2c}{\gamma_t \cdot \sqrt{k_a}} - \left\{ \frac{\left[Q \cdot \frac{\sin \beta}{\sin(\beta + \varepsilon)} \right]}{\gamma_t} \right\}$$

Dove i simboli hanno il seguente significato

Q = Carico agente sul terrapieno eventualmente presente.

γ_t = Peso unità di volume del terreno

β = Inclinazione della parete interna rispetto al piano orizzontale passante per il piede

ε = Inclinazione del piano campagna rispetto al piano orizzontale positiva se antioraria

C = Coesione del materiale

k_a = Coefficiente di pressione attiva, come calcolato ai passi precedenti

Nel caso in cui si verifichi la circostanza che la Z_c , calcolata con la formula precedente, sia minore di zero è possibile sovrapporre direttamente gli effetti dei diagrammi, imponendo un decremento al diagramma di spinta originario valutato come segue:

$$S_c = P_c \cdot H$$

Dove si è indicata con il simbolo H l'altezza totale di spinta.

Sisma

Spinta attiva in condizioni sismiche

In presenza di sisma la forza di calcolo esercitata dal terrapieno sulla parete è data da:

$$E_d = \frac{1}{2} \gamma \cdot (1 \pm k_v) K H^2 + E_{ws} + E_{wd}$$

Dove i simboli hanno il seguente significato:

H = altezza di scavo

k_v = coefficiente sismico verticale

γ = peso per unità di volume del terreno

K = coefficienti di spinta attiva totale (statico + dinamico) (vedi Mononobe & Okabe)

E_{ws} = spinta idrostatica dell'acqua

E_{wd} = spinta idrodinamica.

Per terreni impermeabili la spinta idrodinamica $E_{wd} = 0$, ma viene effettuata una correzione sulla valutazione dell'angolo β della formula di Mononobe & Okabe così come di seguito:

$$\operatorname{tg} \beta = \frac{\gamma_{\text{sat}}}{\gamma_{\text{sat}} - \gamma_w} \frac{k_h}{1 \mp k_v}$$

Nei terreni ad elevata permeabilità in condizioni dinamiche continua a valere la correzione di cui sopra, ma la spinta idrodinamica assume la seguente espressione:

$$E_{wd} = \frac{7}{12} k_h \gamma_w H^2$$

Con H altezza del livello di falda (riportata nella sezione relativa al calcolo della spinta idrostatica).

Resistenza passiva

Anche per il calcolo della resistenza passiva si possono utilizzare i due metodi usati nel calcolo della pressione allo stato limite attivo (metodo di Coulomb e metodo di Caquot).

Metodo di Coulomb

Per terreno omogeneo il diagramma delle pressioni in condizioni di stato limite passivo risulta lineare con legge del tipo del tipo:

$$\sigma_p(z) = k_p \cdot \gamma_t \cdot z$$

Ancora una volta integrando la precedente relazione sull'altezza di spinta (che per le paratie deve essere valutata attentamente) si ottiene la spinta passiva totale:

$$S_t = \frac{1}{2} k_p \cdot \gamma_t \cdot H^2$$

Avendo indicato al solito con H l'altezza di spinta, γ_t il peso dell'unità di volume di terreno e con k_p il coefficiente di pressione passiva (in condizioni di stato limite passivo). Il valore di questo coefficiente è determinato con la seguente formula:

$$\left\{ \begin{array}{l} k_p = \frac{\sin^2(\beta - \phi)}{\sin^2 \beta \cdot \sin(\beta + \delta) \cdot \left[1 - \sqrt{\frac{\sin(\phi + \delta) \cdot \sin(\phi + \varepsilon)}{\sin(\beta + \delta) \cdot \sin(\beta + \varepsilon)}} \right]^2} \\ \text{con } \delta < \beta - \phi - \varepsilon \text{ secondo Muller - Breslau} \end{array} \right.$$

con valori limite pari a: $\delta < \beta - \phi - \varepsilon$ (Muller-Breslau).

Metodo di Caquot

Il metodo di Caquot differisce dal metodo di Coulomb per il calcolo del coefficiente di pressione allo stato limite passivo. Il coefficiente di pressione passiva viene calcolato, con questo metodo, interpolando i valori della seguente tabella:

Coefficient of passive earth pressure K_p for $\delta = -\phi$											
α [°]	ϕ [°]	K_p when β°									
		0	5	10	15	20	25	30	35	40	45

	10	1,17	1,41	1,53								
	15	1,30	1,70	1,92	2,08							
	20	1,71	2,08	2,42	2,71	2,92						
	25	2,14	2,81	2,98	3,88	4,22	4,43					
-30	30	2,78	3,42	4,18	5,01	5,98	8,94	7,40				
	35	3,75	4,73	5,87	7,21	8,78	10,80	12,50	13,80			
	40	5,31	8,87	8,77	11,00	13,70	17,20	24,80	25,40	28,40		
	45	8,05	10,70	14,20	18,40	23,80	90,60	38,90	49,10	60,70	69,10	
	10	1,36	1,58	1,70								
	15	1,68	1,97	2,20	2,38							
	20	2,13	2,52	2,92	3,22	3,51						
	25	2,78	3,34	3,99	4,80	5,29	5,57					
-20	30	3,78	4,81	8,58	8,81	7,84	9,12	9,77				
	35	5,38	8,89	8,28	10,10	12,20	14,80	17,40	19,00			
	40	8,07	10,40	12,00	18,50	20,00	25,50	38,50	37,80	42,20		
	45	13,2	17,50	22,90	29,80	38,30	48,90	82,30	78,80	97,30	111,04	
	10	1,52	1,72	1,83								
	15	1,95	2,23	2,57	2,88							
	20	2,57	2,98	3,42	3,75	4,09						
	25	3,50	4,14	4,90	5,82	8,45	8,81					
-10	30	4,98	8,01	7,19	8,51	10,10	11,70	12,80				
	35	7,47	9,24	11,30	13,80	18,70	20,10	23,70	26,00			
	40	12,0	15,40	19,40	24,10	29,80	37,10	53,20	55,10	61,80		
	45	21,2	27,90	38,50	47,20	80,80	77,30	908,20	124,00	153,00	178,00	
	10	1,84	1,81	1,93								
	15	2,19	2,46	2,73	2,91							
	20	3,01	3,44	3,91	4,42	4,66						
	25	4,28	5,02	5,81	8,72	7,71	8,16					
0	30	8,42	7,69	9,19	10,80	12,70	14,80	15,90				
	35	10,2	12,60	15,30	18,80	22,30	28,90	31,70	34,90			
	40	17,5	22,30	28,00	34,80	42,90	53,30	78,40	79,10	88,70		
	45	33,5	44,10	57,40	74,10	94,70	120,00	153,00	174,00	240,00	275,00	

	10	1,73	1,87	1,98							
	15	2,40	2,65	2,93	3,12						
	20	3,45	3,90	4,40	4,96	5,23					
10	25	5,17	5,99	6,90	7,95	9,11	9,67				
	30	8,17	9,69	11,40	13,50	15,90	18,50	19,90			
	35	13,8	16,90	20,50	24,80	29,80	35,80	42,30	46,60		
	40	25,5	32,20	40,40	49,90	61,70	76,40	110,00	113,00	127,00	
	45	52,9	69,40	90,90	116,00	148,00	188,00	239,00	303,00	375,00	431,00
	10	1,78	1,89	2,01							
	15	2,58	2,821	3,11	3,30						
	20	3,90	4,38	4,92	5,53	5,83					
20	25	6,18	7,12	8,17	9,39	10,70	11,40				
	30	10,4	12,30	14,40	16,90	20,00	23,20	25,00			
	35	18,7	22,80	27,60	33,30	40,00	48,00	56,80	62,50		
	40	37,2	46,90	58,60	72,50	89,30	111,00	158,00	164,00	185,00	
	45	84,0	110,00	143,00	184,00	234,00	297,00	378,00	478,00	592,00	680,00

Tabella: Valutazione del coefficiente di pressione passiva con la teoria di Caquot

Carico uniforme sul terrapieno

La resistenza indotta da un carico uniformemente distribuito S_q vale:

$$S_q = k_p \cdot Q \cdot H \cdot \frac{\sin \beta}{\sin(\beta + \epsilon)}$$

Con punto di applicazione pari a $H/2$ (essendo il diagramma delle tensioni orizzontali costante per tutta l'altezza). Nella precedente formula k_p è il coefficiente di spinta passiva valutato al paragrafo precedente.

Coesione

La coesione determina un incremento di resistenza pari a:

$$P_c = 2c \cdot \sqrt{k_p}$$

Tale incremento va a sommarsi direttamente al diagramma principale di spinta.

Metodo dell'equilibrio limite (LEM)

Il metodo dell'equilibrio limite consiste nel ricercare soluzioni, al problema di verifica o di progetto, che siano compatibili con il solo aspetto statico del problema. In sostanza si ragiona in termini di equilibrio di un corpo rigido, senza preoccuparsi della congruenza cinematica degli spostamenti. I principali schemi di calcolo cui si farà riferimento sono i seguenti:

1. Paratia a sbalzo;
2. Paratia tirantata ad estremo libero;

3. Paratia tirantata ad estremo fisso;

Paratia a sbalzo: calcolo della profondità d'infissione limite

Per paratia non tirantata, la stabilità è assicurata dalla resistenza passiva del terreno che si trova a valle della stessa; dall'equilibrio dei momenti rispetto al centro di rotazione si ottiene:

$$S_m \cdot B_m - R_v \cdot B_v = 0$$

Dove i simboli hanno il seguente significato:

S_m = componente orizzontale della spinta attiva;

B_m = braccio di S_m rispetto ad O centro di rotazione;

R_v = componente orizzontale della resistenza passiva;

B_v = braccio di R_v rispetto ad O centro di rotazione;

ogni termine risulta funzione di t dove t è la profondità del centro di rotazione rispetto al piano di riferimento di valle (piano campagna a valle). La lunghezza necessaria per assicurare l'equilibrio alla traslazione orizzontale si ottiene aumentando t come segue:

$$t' = a \cdot t \quad d = t \cdot (1 + a) \quad \text{dove } a = 0.2 \text{ (Metodo di Blum)}$$

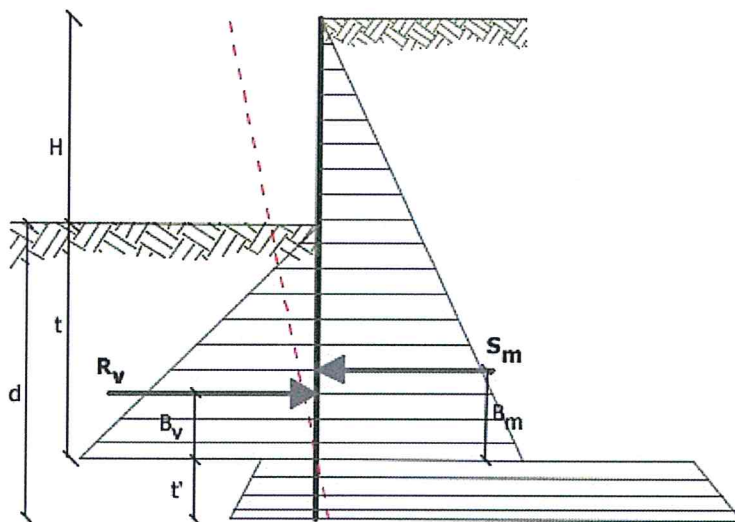


Figura 32: Schema di riferimento per il calcolo dell'equilibrio della paratia

Coefficiente di sicurezza sulla resistenza passiva

La lunghezza d'infissione d come sopra determinata è relativa alla condizione limite di incipiente collasso, tramite un coefficiente F . E' possibile introdurre un margine di sicurezza sulle resistenze passive; la riduzione si effettua come segue:

$$S_m \cdot B_m - \frac{R_v}{F} \cdot B_v = 0$$

Paratia tirantata ad estremo libero: calcolo della profondità d'infissione limite

La stabilità dell'opera è assicurata anche dai tiranti ancorati sulla paratia. Per utilizzare lo schema di calcolo ad estremo libero, la paratia deve essere sufficientemente corta e rigida. La lunghezza di infissione, sarà determinata imponendo l'equilibrio alla rotazione sull'origine del tirante indicato B1

$$S_m \cdot (H + t - B_m - t_m) - R_v \cdot (H + t - B_v - t_m) = 0$$

Dove i simboli hanno il seguente significato:

S_m = componente orizzontale spinta attiva;

H = altezza terreno da sostenere;

t = profondità di infissione calcolata;

B_m = braccio di S_m rispetto alla base della paratia;

P_m = ordinata del punto di applicazione del tirante a monte;

R_v = componente orizzontale della resistenza passiva;

B_v = braccio di R_v .

Nota t , si determinano S_m ed R_v ed il relativo sforzo del tirante.

Coefficiente di sicurezza F sulle resistenze passive

La lunghezza d'infissione sarà ulteriormente aumentata per avere margine di sicurezza in condizioni di esercizio tramite il coefficiente di sicurezza F :

$$S_m \cdot (H + t - B_m - t_m) - \frac{R_v}{F} \cdot (H + t - B_v - t_m) = 0$$

Paratia tirantata ad estremo fisso: calcolo della profondità d'infissione limite

Se la sezione più profonda della paratia non trasla e non ruota può essere assimilata ad un incastro, in tal caso la paratia si definisce ad estremo fisso. Un procedimento elaborato da BLUM consente di ricavare la profondità d'infissione ($t+t'$), imponendo le condizioni cinematiche di spostamenti nulli alla base dell'opera ed all'origine del tirante (B1), e le condizioni statiche di momento e taglio nullo alla base della paratia. Si perviene ad una equazione di 5° grado in ($t+t'$) che può essere risolta in modo agevole.

Coefficiente di sicurezza F sulle resistenze

Per aumentare il fattore di sicurezza sono stati introdotti negli sviluppi numerici, valori delle resistenze passive ridotte.

Metodo degli elementi finiti (FEM)

Il metodo degli elementi finiti è il metodo che più di tutti si fonda su basi teoriche solide e razionali. Di fatti tutto il metodo presuppone che il problema sia affrontato tenendo in conto sia l'aspetto statico (e quindi l'equilibrio del problema, sia l'aspetto cinematica (e quindi la congruenza degli spostamenti o meglio delle deformazioni). In questo approccio la paratia è modellata come un insieme di travi, con vincolo di continuità tra loro (elementi beam) vincolati al terreno mediante molle elastiche, la cui rigidezza è valutata in funzione delle proprietà elastiche del terreno. Nella figura che segue è mostrato schematicamente il modello utilizzato per l'analisi ad elementi finiti:

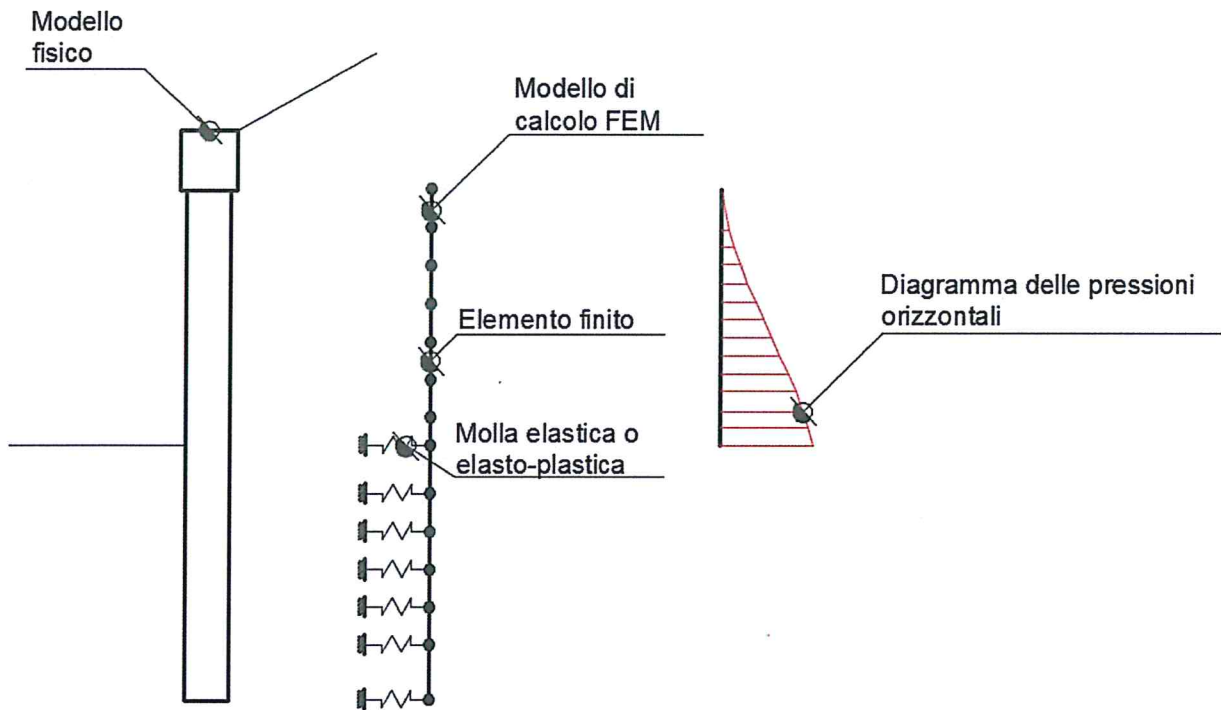


Figura 4: Schematizzazione della paratia ad elementi finiti

Vari aspetti hanno importanza centrale in questo metodo di calcolo. Si riportano nel seguito gli aspetti essenziali.

Calcolo del modulo di rigidezza K_s del terreno

Come già detto in precedenza, il terreno viene schematizzato con delle molle di rigidezza K_s applicate sui nodi dei conci compresi tra il nodo di fondo scavo e l'estremità di infissione. La stima della rigidezza K_s è stata effettuata sulla base della capacità portante delle fondazioni secondo la seguente formula:

$$k_s = A_s + B_s \cdot Z^n$$

Dove i simboli hanno il seguente significato:

A_s = costante, calcolata come segue $A_s = C \cdot (c \cdot N_c + 0.5 \cdot G \cdot B \cdot N_g)$

B_s = coefficiente funzione della profondità $B_s = C \cdot G \cdot N_q$

Z = Profondità in esame

C = 40 nel sistema internazionale SI

$$n = \pi \cdot \tan \varphi$$

$$Nq = \exp[n \cdot (\tan^2(45^\circ + \varphi/2))]$$

$$Nc = (Nq-1) \cdot \cot \varphi$$

$$Ng = 1.5 \cdot (Nq-1) \cdot \tan \varphi$$

Tiranti

I tiranti vengono schematizzati come elementi elastici, con sezione trasversale di area pari ad A modulo di elasticità E e lunghezza L . Per un tratto di paratia di larghezza unitaria, l'azione dei tiranti inclinati di un angolo β vale:

$$F = \frac{A \cdot E}{S \cdot L} \cdot \cos(\beta)$$

Sifonamento

Il sifonamento è un fenomeno che in una fase iniziale si localizza al piede della paratia, e poi rapidamente si estende nell'intorno del volume resistente. Si verifica quando, per una elevata pressione idrodinamica o di infiltrazione, si annullano le pressioni passive efficaci, con la conseguente perdita di resistenza del terreno. Si assume di norma un fattore di sicurezza $F_{sif} = 3.5-4$ Indicando con:

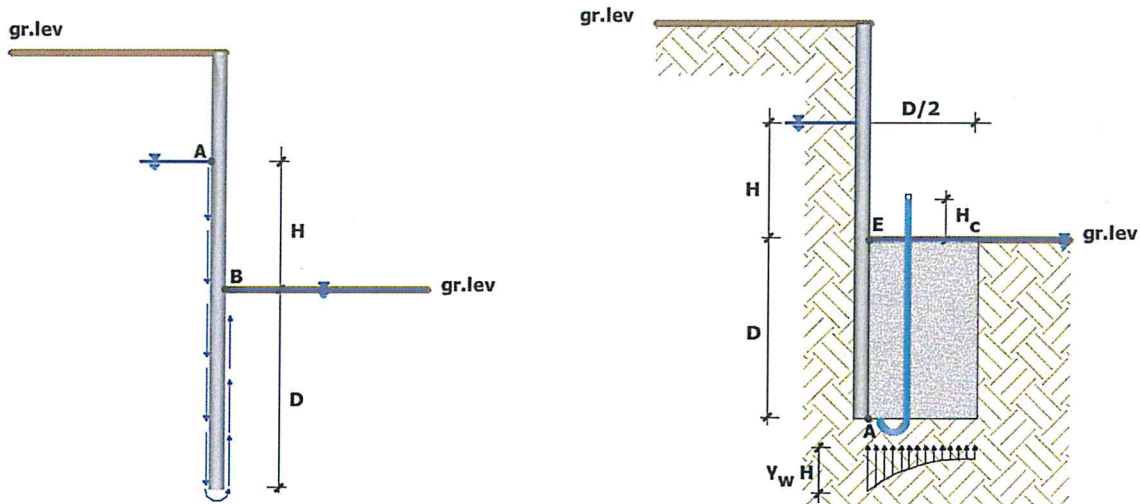
i_c = Gradiente Idraulico critico;

i_e = Gradiente Idraulico in condizioni di esercizio;

Il margine di sicurezza è definito come rapporto tra i_c ed i_e , se $i_e < i_c$ la paratia è stabile.

Verifica di sollevamento del fondo scavo.

Nel caso di un diaframma infisso nel terreno, la presenza della falda in posizioni tali da innescare un moto di filtrazione comporta l'instaurarsi di una forza di filtrazione che, se diretta verso l'alto, può annullare il peso del terreno il quale, in assenza di coesione, può essere trascinato dal flusso dell'acqua e compromettere la stabilità dell'opera. Il fenomeno della stabilità del fondo scavo, analogo a quello del sifonamento, è stato affrontato per la prima volta da Terzaghi (1943). A differenza del sifonamento, che è un fenomeno localizzato nel punto di sbocco della prima linea di flusso, quello del sollevamento del fondo scavo si estende per una profondità pari a quella d'infissione della paratia per una larghezza pari a metà di tale infissione.



Per semplificare il problema della determinazione dell'effettivo andamento della pressione interstiziale nel punto A, si assume che il valore della sovrappressione al piede del diaframma sia costante sulla lunghezza $D/2$ e pari a $\gamma_w H_c$. Per determinare H_c si ricorre all'espressione del gradiente di efflusso i_E :

$$i_E = \frac{H_c}{D} = \frac{H}{H + 2D}$$

Da cui si ottiene:

$$H_c = \frac{H \cdot D}{H + 2D}$$

La forza di filtrazione S_w che tende a sollevare il blocco di terreno coinvolto è pari a:

$$S_w = H_c \cdot \gamma_w \cdot \frac{D}{2}$$

Le condizioni limite di stabilità vengono raggiunte quando S_w uguaglia il peso efficace del blocco, pertanto il fattore di sicurezza a sollevamento del fondo scavo si definisce come il rapporto tra il peso efficace del blocco e la forza di filtrazione:

$$F_s = \frac{W'}{S_w} = \frac{\gamma' \cdot \frac{D}{2}}{H_c \cdot \gamma_w \cdot \frac{D}{2}} = \frac{\gamma' \cdot D}{H_c \cdot \gamma_w}$$

Verifica delle sezioni e calcolo armature

Il calcolo delle armature e le verifiche a presso-flessione e taglio della paratia soggetta alle sollecitazioni N, M e T, si effettuano sulla sezione maggiormente sollecitata. Le sollecitazioni di calcolo sono ottenute come prodotto tra le sollecitazioni ottenute con un calcolo a metro lineare e l'interasse tra i pali (o larghezza dei setti se la paratia è costituita da setto):

$$N_d = N' \cdot i; M_d = M' \cdot i; T_d = T' \cdot i$$

Dove N' , M' , T' rappresentano il momento il taglio e lo sforzo normale relativi ad una striscia unitaria di calcolo mentre i è l'interasse tra i pali per paratia costituita da pali o micropali (o larghezza setti per paratia costituita da setti).

ANALISI F.E.M. IN CONDIZIONI NON DRENATE

Dati generali FEM

Massimo spostamento lineare terreno	1,5 cm
Fattore tolleranza spostamento	0,03 cm
Tipo analisi	Lineare
Massimo numero di iterazioni	10
Fattore riduzione molla fondo scavo	1
Profondità infissione iniziale	13 m
Incremento profondità infissione	0,2 m
Numero di elementi	36
Numero nodo di fondo scavo	16

Stratigrafia

Fase: 1

Nr.	Peso specifico [kN/m ³]	Peso specifico saturo [kN/m ³]	Coesione [kN/m ²]	Angolo attrito [°]	O.C.R.	Modulo edometrico [kN/m ²]	Attrito terra muro monte [°]	Attrito terra muro valle [°]	Spessore [m]	Inclinazione [°]	Descrizione
1	18,96	20,57	4,4	0,0	1,0	1381,0	14,0	6,0	5,8	21,0	Limo argilloso -Ghiaia
2	20,2	20,97	21,14	0,0	1,0	3146,0	17,0	12,0	50,0	0,0	Limo argilloso sabbioso

Calcolo coefficienti sismici

Dati generali

Descrizione zona	Castel Pagano
Latitudine	41,4026 [°]
Longitudine	14,8128 [°]

Dati opera

Tipo opera	Opere ordinarie
Classe d'uso	IV
Vita nominale	50 [anni]
Vita di riferimento	100 [anni]

Parametri sismici su un sito di riferimento

Categoria sottosuolo	B
Categoria topografica	T2

SL	Tr [Anni]	ag [m/sec ²]	F0 [-]	TS* [sec]
SLO	60	0,79	2,40	0,32
SLD	101	1,02	2,42	0,34
SLV	949	2,82	2,37	0,43
SLC	1950	3,74	2,38	0,44

Coefficienti sismici orizzontale e verticale

Opera: Paratia

Altezza totale paratia	5,00 [m]
Spostamento ammissibile	0,02 [m]
Coefficiente deformabilità	1,00

SL	Amax [m/sec ²]	beta [-]	kh [-]	kv [-]
SLO	1,14	0,60	0,07	0,03
SLD	1,47	0,60	0,09	0,04
SLV	3,82	0,60	0,23	0,12
SLC	4,65	0,60	0,28	0,14

Carichi

Fase: 1

Descrizione	Tipo	Xi [m]	Xf [m]	Yi [m]	Yf [m]	Profondità [m]	Valore [kN]-[kPa]
Carico strada (Anas)	Strisce	0,8	12	0	0	0	20

Analisi Paratia Metodo calcolo: FEM

Profondità massima di infissione

13,2 [m]

Fase: 1 Analisi geotecnica Fase: 1 - Combinazione: 1

Altezza scavo

5 [m]

Tipo:

S.L.U. [GEO-STR]

Nome:

A1+M1+R1

Coefficienti sismici:

$K_h = 0,2334$, $K_v = 0,1167$

Coefficienti parziali azioni

Nr.	Azioni	Fattori combinazione
1	Peso proprio	1
2	Spinta terreno	1,3
3	Spinta falda	1,5
4	Spinta sismica x	0
5	Spinta sismica y	0
6	Carico strada (Anas)	1,5

Coefficienti parziali terreno

Nr.	Parametro	Coefficienti parziali
1	Tangente angolo resistenza taglio	1
2	Coesione efficace	1

3	Resistenza non drenata	1
4	Peso unità volume	1
5	Angolo di attrito terra parete	1

Coefficienti resistenze capacità portante verticale

Nr.	Capacità portante	Coefficienti resistenze
1	Punta	1
2	Laterale compressione	1
3	Totale	1
4	Laterale trazione	1
5	Orizzontale	1

Profondità di infissione	13,20 [m]
Pressione massima terreno	120,97 [kPa]
Momento massimo	176,08 [kNm/m]
Taglio massimo	77,59 [KN/m]

Sollecitazioni

Z [m]	Pressioni totali terreno [kPa]	Sforzo normale [kN/m]	Momento [kNm/m]	Taglio [kN/m]	Spostamento [cm]	Modulo reazione [kN/m ³]
0,33	10,27	50,30	4,85	28,34	0,4464	12000,00
0,67	26,77	58,40	14,27	38,35	0,4589	12000,00
1,00	34,65	67,51	27,02	45,57	0,4711	12000,00
1,33	42,11	75,62	42,24	50,80	0,4828	12000,00
1,67	49,38	84,73	59,19	54,13	0,4938	12000,00
2,00	56,56	92,83	77,22	55,47	0,5038	12000,00
2,33	63,71	101,94	95,72	54,63	0,5124	12000,00
2,67	70,85	111,05	113,93	51,72	0,5193	12000,00

3,00	77,98	119,16	131,17	46,73	0,5242	12000,00
3,33	85,12	128,27	146,73	39,43	0,5268	12000,00
3,67	92,27	136,37	159,85	29,76	0,5269	12000,00
4,00	99,42	145,48	169,78	17,63	0,5241	12000,00
4,33	106,59	153,59	175,66	1,24	0,5184	12000,00
4,67	113,77	162,70	176,08	-34,66	0,5096	--
5,00	120,97	171,80	164,52	-77,59	0,4978	1663,04
5,63	--	187,55	115,74	-71,85	0,4681	1663,04
6,26	-22,22	198,30	70,58	-58,66	0,4311	5154,38
6,89	-20,08	206,04	33,71	-46,04	0,3896	5154,38
7,51	-17,83	213,79	4,77	-34,85	0,3459	5154,38
8,14	-15,56	221,54	-17,13	-25,08	0,3018	5154,38
8,77	-13,34	229,28	-32,90	-16,70	0,2587	5154,38
9,40	-11,22	237,03	-43,39	-9,64	0,2177	5154,38
10,03	-9,24	244,77	-49,46	-3,83	0,1793	5154,38
10,66	-7,42	252,52	-51,86	0,83	0,1440	5154,38
11,29	-5,76	260,27	-51,34	4,45	0,1118	5154,38
11,91	-4,27	268,01	-48,54	7,14	0,0829	5154,38
12,54	-2,93	275,76	-44,06	8,98	0,0569	5154,38
13,17	-1,74	283,50	-38,41	10,08	0,0337	5154,38
13,80	-0,67	291,25	-32,08	10,49	0,0129	5154,38
14,43	0,30	299,00	-25,48	10,30	-0,0059	5154,38
15,06	1,19	306,74	-19,01	9,55	-0,0231	5154,38
15,69	2,02	314,49	-13,00	8,29	-0,0391	5154,38
16,31	2,80	322,24	-7,79	6,52	-0,0543	5154,38
16,94	3,56	329,98	-3,69	4,29	-0,0690	5154,38
17,57	4,30	337,73	-1,00	1,58	-0,0835	5154,38

Fase: 1 - Combinazione: 2

Altezza scavo

5 [m]

Tipo:

S.L.U. [GEO-STR]

Nome:

A2+M2+R1

Coefficienti sismici:

$K_h = 0,2334$, $K_v = 0,1167$

Coefficienti parziali azioni

Nr.	Azioni	Fattori combinazione
1	Peso proprio	1
2	Spinta terreno	1,3
3	Spinta falda	1,3
4	Spinta sismica x	0
5	Spinta sismica y	0
6	Carico strada (Anas)	1,5

Coefficienti parziali terreno

Nr.	Parametro	Coefficienti parziali
1	Tangente angolo resistenza taglio	1,25
2	Coesione efficace	1,25
3	Resistenza non drenata	1,4
4	Peso unità volume	1
5	Angolo di attrito terra parete	1

Coefficienti resistenze capacità portante verticale

Nr.	Capacità portante	Coefficienti resistenze
1	Punta	1
2	Laterale compressione	1
3	Totale	1
4	Laterale trazione	1
5	Orizzontale	1

Profondità di infissione	13,20 [m]
Pressione massima terreno	122,91 [kPa]
Momento massimo	183,18 [kNm/m]
Taglio massimo	74,80 [kN/m]

Sollecitazioni

Z [m]	Pressioni totali terreno [kPa]	Sforzo normale [kN/m]	Momento [kNm/m]	Taglio [kN/m]	Spostamento [cm]	Modulo reazione [kN/m ³]
0,33	10,27	50,30	4,86	28,37	0,4488	12000,00
0,67	27,03	58,40	14,31	38,47	0,4635	12000,00
1,00	35,04	67,51	27,13	45,85	0,4779	12000,00
1,33	42,62	75,62	42,43	51,39	0,4918	12000,00
1,67	50,02	84,73	59,55	54,95	0,5050	12000,00
2,00	57,34	92,83	77,87	56,53	0,5171	12000,00
2,33	64,62	101,94	96,71	55,94	0,5279	12000,00
2,67	71,89	111,05	115,36	53,45	0,5370	12000,00
3,00	79,15	119,16	133,17	48,85	0,5440	12000,00
3,33	86,42	128,27	149,44	42,00	0,5488	12000,00
3,67	93,69	136,37	163,38	32,95	0,5508	12000,00
4,00	100,98	145,48	174,38	21,04	0,5501	12000,00
4,33	108,27	153,59	181,40	5,34	0,5463	12000,00
4,67	115,58	162,70	183,18	-31,15	0,5393	--
5,00	122,91	171,80	172,80	-74,80	0,5291	1482,11
5,63	--	187,55	125,78	-69,38	0,5021	1482,11
6,26	-20,02	198,30	82,18	-57,48	0,4673	4285,11
6,89	-18,30	206,04	46,05	-45,98	0,4272	4285,11
7,51	-16,46	213,79	17,15	-35,63	0,3841	4285,11
8,14	-14,57	221,54	-5,24	-26,48	0,3399	4285,11
8,77	-12,69	229,28	-21,89	-18,52	0,2960	4285,11
9,40	-10,86	237,03	-33,53	-11,69	0,2534	4285,11

10,03	-9,12	244,77	-40,88	-5,97	0,2129	4285,11
10,66	-7,49	252,52	-44,62	-1,26	0,1749	4285,11
11,29	-5,98	260,27	-45,42	2,50	0,1396	4285,11
11,91	-4,59	268,01	-43,84	5,38	0,1071	4285,11
12,54	-3,32	275,76	-40,46	7,46	0,0774	4285,11
13,17	-2,15	283,50	-35,77	8,81	0,0501	4285,11
13,80	-1,08	291,25	-30,23	9,49	0,0251	4285,11
14,43	-0,09	299,00	-24,26	9,54	0,0020	4285,11
15,06	0,84	306,74	-18,27	9,02	-0,0196	4285,11
15,69	1,72	314,49	-12,60	7,94	-0,0401	4285,11
16,31	2,56	322,24	-7,61	6,33	-0,0598	4285,11
16,94	3,38	329,98	-3,63	4,21	-0,0789	4285,11
17,57	4,19	337,73	-0,99	1,57	-0,0979	4285,11

Fase: 1 - Combinazione: 3

Altezza scavo

5 [m]

Tipo:

S.L.U. [GEO]

Nome:

Sisma GEO

Coefficienti sismici:

$K_h = 0,2334$, $K_v = 0,1167$

Coefficienti parziali azioni

Nr.	Azioni	Fattori combinazione
1	Peso proprio	1
2	Spinta terreno	1
3	Spinta falda	1
4	Spinta sismica x	1
5	Spinta sismica y	1
6	Carico strada (Anas)	1

Coefficienti parziali terreno

Nr.	Parametro	Coefficienti parziali
1	Tangente angolo resistenza taglio	1,25
2	Coesione efficace	1,25
3	Resistenza non drenata	1,4
4	Peso unità volume	1
5	Angolo di attrito terra parete	1

Coefficienti resistenze capacità portante verticale

Nr.	Capacità portante	Coefficienti resistenze
1	Punta	1
2	Laterale compressione	1
3	Totale	1
4	Laterale trazione	1
5	Orizzontale	1

Profondità di infissione	13,20 [m]
Pressione massima terreno	93,78 [kPa]
Momento massimo	140,34 [kNm/m]
Taglio massimo	56,98 [kN/m]

Sollecitazioni

Z [m]	Pressioni totali terreno [kPa]	Sforzo normale [kN/m]	Momento [kNm/m]	Taglio [kN/m]	Spostamento [cm]	Modulo reazione [kN/m ³]
0,33	6,85	50,30	3,66	21,55	0,3354	12000,00
0,67	19,60	58,40	10,84	29,30	0,3470	12000,00
1,00	25,73	67,51	20,61	35,03	0,3583	12000,00
1,33	31,57	75,62	32,31	39,29	0,3692	12000,00
1,67	37,30	84,73	45,40	42,11	0,3796	12000,00

2,00	42,96	92,83	59,43	43,37	0,3892	12000,00
2,33	48,61	101,94	73,89	42,95	0,3977	12000,00
2,67	54,24	111,05	88,20	41,03	0,4050	12000,00
3,00	59,87	119,16	101,88	37,54	0,4107	12000,00
3,33	65,51	128,27	114,38	32,28	0,4146	12000,00
3,67	71,15	136,37	125,13	25,22	0,4165	12000,00
4,00	76,79	145,48	133,54	16,33	0,4162	12000,00
4,33	82,45	153,59	138,97	4,14	0,4135	12000,00
4,67	88,11	162,70	140,34	-23,63	0,4085	--
5,00	93,78	171,80	132,46	-56,98	0,4010	1482,11
5,63	--	187,55	96,65	-52,87	0,3809	1482,11
6,26	-15,20	198,30	63,42	-43,84	0,3547	4285,11
6,89	-13,90	206,04	35,86	-35,10	0,3245	4285,11
7,51	-12,51	213,79	13,80	-27,24	0,2920	4285,11
8,14	-11,08	221,54	-3,32	-20,28	0,2586	4285,11
8,77	-9,66	229,28	-16,07	-14,21	0,2253	4285,11
9,40	-8,27	237,03	-25,00	-9,01	0,1930	4285,11
10,03	-6,95	244,77	-30,67	-4,65	0,1623	4285,11
10,66	-5,72	252,52	-33,59	-1,06	0,1334	4285,11
11,29	-4,57	260,27	-34,26	1,81	0,1066	4285,11
11,91	-3,51	268,01	-33,12	4,01	0,0819	4285,11
12,54	-2,54	275,76	-30,60	5,61	0,0593	4285,11
13,17	-1,65	283,50	-27,07	6,65	0,0385	4285,11
13,80	-0,84	291,25	-22,90	7,17	0,0195	4285,11
14,43	-0,08	299,00	-18,39	7,22	0,0019	4285,11
15,06	0,62	306,74	-13,85	6,83	-0,0146	4285,11
15,69	1,29	314,49	-9,56	6,02	-0,0302	4285,11
16,31	1,94	322,24	-5,77	4,80	-0,0452	4285,11
16,94	2,56	329,98	-2,76	3,19	-0,0598	4285,11
17,57	3,18	337,73	-0,75	1,19	-0,0743	4285,11

Fase: 1 - Combinazione: 4

Altezza scavo

5 [m]

Tipo:

S.L.U. [GEO-STR]

Nome:

Sisma STR

Coefficienti sismici:

 $K_h = 0,2334$, $K_v = 0,1167$

Coefficienti parziali azioni

Nr.	Azioni	Fattori combinazione
1	Peso proprio	1,3
2	Spinta terreno	1
3	Spinta falda	1
4	Spinta sismica x	1
5	Spinta sismica y	1
6	Carico strada (Anas)	1

Coefficienti parziali terreno

Nr.	Parametro	Coefficienti parziali
1	Tangente angolo resistenza taglio	1
2	Coazione efficace	1
3	Resistenza non drenata	1
4	Peso unità volume	1
5	Angolo di attrito terra parete	1

Coefficienti resistenze capacità portante verticale

Nr.	Capacità portante	Coefficienti resistenze
1	Punta	1
2	Laterale compressione	1
3	Totale	1
4	Laterale trazione	1
5	Orizzontale	1

Profondità di infissione	13,20 [m]
Pressione massima terreno	92,29 [kPa]
Momento massimo	134,94 [kNm/m]
Taglio massimo	59,09 [kN/m]

Sollecitazioni

Z [m]	Pressioni totali terreno [kPa]	Sforzo normale [kN/m]	Momento [kNm/m]	Taglio [kN/m]	Spostamento [cm]	Modulo reazione [kN/m ³]
0,33	6,85	50,30	3,65	21,48	0,3336	12000,00
0,67	19,40	58,40	10,81	29,18	0,3434	12000,00
1,00	25,43	67,51	20,52	34,80	0,3531	12000,00
1,33	31,18	75,62	32,13	38,93	0,3623	12000,00
1,67	36,80	84,73	45,11	41,48	0,3711	12000,00
2,00	42,37	92,83	58,93	42,55	0,3790	12000,00
2,33	47,91	101,94	73,12	41,95	0,3859	12000,00
2,67	53,44	111,05	87,09	39,81	0,3914	12000,00
3,00	58,97	119,16	100,35	35,89	0,3955	12000,00
3,33	64,51	128,27	112,31	30,29	0,3978	12000,00
3,67	70,05	136,37	122,40	22,97	0,3982	12000,00
4,00	75,60	145,48	130,05	13,57	0,3964	12000,00
4,33	81,15	153,59	134,58	1,04	0,3923	12000,00
4,67	86,72	162,70	134,94	-26,39	0,3859	--
5,00	92,29	171,80	126,15	-59,09	0,3771	1663,04
5,63	--	187,55	89,00	-54,73	0,3549	1663,04
6,26	-16,86	198,30	54,60	-44,74	0,3271	5154,38
6,89	-15,25	206,04	26,48	-35,15	0,2958	5154,38
7,51	-13,55	213,79	4,39	-26,64	0,2628	5154,38
8,14	-11,83	221,54	-12,35	-19,21	0,2295	5154,38

8,77	-10,15	229,28	-24,43	-12,84	0,1969	5154,38
9,40	-8,55	237,03	-32,50	-7,46	0,1658	5154,38
10,03	-7,04	244,77	-37,19	-3,03	0,1367	5154,38
10,66	-5,66	252,52	-39,10	0,53	0,1098	5154,38
11,29	-4,40	260,27	-38,77	3,29	0,0854	5154,38
11,91	-3,27	268,01	-36,70	5,35	0,0634	5154,38
12,54	-2,25	275,76	-33,34	6,76	0,0437	5154,38
13,17	-1,34	283,50	-29,09	7,60	0,0260	5154,38
13,80	-0,52	291,25	-24,31	7,93	0,0102	5154,38
14,43	0,21	299,00	-19,32	7,80	-0,0042	5154,38
15,06	0,89	306,74	-14,42	7,24	-0,0173	5154,38
15,69	1,52	314,49	-9,86	6,28	-0,0295	5154,38
16,31	2,12	322,24	-5,92	4,95	-0,0411	5154,38
16,94	2,70	329,98	-2,80	3,26	-0,0523	5154,38
17,57	3,27	337,73	-0,76	1,21	-0,0634	5154,38

Fase: 1 - Combinazione: 5

Altezza scavo

5 [m]

Tipo:

S.L.U. [GEO]

Nome:

Esercizio SLD

Coefficienti sismici:

$K_h = 0,0899$, $K_v = 0,0449$

Coefficienti parziali azioni

Nr.	Azioni	Fattori combinazione
1	Peso proprio	1
2	Spinta terreno	1
3	Spinta falda	1
4	Spinta sismica x	1
5	Spinta sismica y	1
6	Carico strada (Anas)	1

Coefficienti parziali terreno

Nr.	Parametro	Coefficienti parziali
1	Tangente angolo resistenza taglio	1,25
2	Coesione efficace	1,25
3	Resistenza non drenata	1,4
4	Peso unità volume	1
5	Angolo di attrito terra parete	1

Coefficienti resistenze capacità portante verticale

Nr.	Capacità portante	Coefficienti resistenze
1	Punta	1
2	Laterale compressione	1
3	Totale	1
4	Laterale trazione	1
5	Orizzontale	1

Profondità di infissione	13,20 [m]
Pressione massima terreno	93,78 [kPa]
Momento massimo	140,34 [kNm/m]
Taglio massimo	56,98 [KN/m]

Sollecitazioni

Z [m]	Pressioni totali terreno [kPa]	Sforzo normale [kN/m]	Momento [kNm/m]	Taglio [kN/m]	Spostamento [cm]	Modulo reazione [kN/m ³]
0,33	6,85	50,30	3,66	21,55	0,3354	12000,00
0,67	19,60	58,40	10,84	29,30	0,3470	12000,00
1,00	25,73	67,51	20,61	35,03	0,3583	12000,00

1,33	31,57	75,62	32,31	39,29	0,3692	12000,00
1,67	37,30	84,73	45,40	42,11	0,3796	12000,00
2,00	42,96	92,83	59,43	43,37	0,3892	12000,00
2,33	48,61	101,94	73,89	42,95	0,3977	12000,00
2,67	54,24	111,05	88,20	41,03	0,4050	12000,00
3,00	59,87	119,16	101,88	37,54	0,4107	12000,00
3,33	65,51	128,27	114,38	32,28	0,4146	12000,00
3,67	71,15	136,37	125,13	25,22	0,4165	12000,00
4,00	76,79	145,48	133,54	16,33	0,4162	12000,00
4,33	82,45	153,59	138,97	4,14	0,4135	12000,00
4,67	88,11	162,70	140,34	-23,63	0,4085	--
5,00	93,78	171,80	132,46	-56,98	0,4010	1482,11
5,63	--	187,55	96,65	-52,87	0,3809	1482,11
6,26	-15,20	198,30	63,42	-43,84	0,3547	4285,11
6,89	-13,90	206,04	35,86	-35,10	0,3245	4285,11
7,51	-12,51	213,79	13,80	-27,24	0,2920	4285,11
8,14	-11,08	221,54	-3,32	-20,28	0,2586	4285,11
8,77	-9,66	229,28	-16,07	-14,21	0,2253	4285,11
9,40	-8,27	237,03	-25,00	-9,01	0,1930	4285,11
10,03	-6,95	244,77	-30,67	-4,65	0,1623	4285,11
10,66	-5,72	252,52	-33,59	-1,06	0,1334	4285,11
11,29	-4,57	260,27	-34,26	1,81	0,1066	4285,11
11,91	-3,51	268,01	-33,12	4,01	0,0819	4285,11
12,54	-2,54	275,76	-30,60	5,61	0,0593	4285,11
13,17	-1,65	283,50	-27,07	6,65	0,0385	4285,11
13,80	-0,84	291,25	-22,90	7,17	0,0195	4285,11
14,43	-0,08	299,00	-18,39	7,22	0,0019	4285,11
15,06	0,62	306,74	-13,85	6,83	-0,0146	4285,11
15,69	1,29	314,49	-9,56	6,02	-0,0302	4285,11
16,31	1,94	322,24	-5,77	4,80	-0,0452	4285,11
16,94	2,56	329,98	-2,76	3,19	-0,0598	4285,11
17,57	3,18	337,73	-0,75	1,19	-0,0743	4285,11

Fase: 1 - Combinazione: 6

Altezza scavo

5 [m]

Tipo:

S.L.U. [GEO]

Nome:

Esercizio SLO

Coefficienti sismici:

$K_h = 0,0696$, $K_v = 0,0348$

Coefficienti parziali azioni

Nr.	Azioni	Fattori combinazione
1	Peso proprio	1
2	Spinta terreno	1
3	Spinta falda	1
4	Spinta sismica x	1
5	Spinta sismica y	1
6	Carico strada (Anas)	1

Coefficienti parziali terreno

Nr.	Parametro	Coefficienti parziali
1	Tangente angolo resistenza taglio	1,25
2	Coazione efficace	1,25
3	Resistenza non drenata	1,4
4	Peso unità volume	1
5	Angolo di attrito terra parete	1

Coefficienti resistenze capacità portante verticale

Nr.	Capacità portante	Coefficienti resistenze
1	Punta	1
2	Laterale compressione	1
3	Totale	1

4	Laterale trazione	1
5	Orizzontale	1

Profondità di infissione	13,20 [m]
Pressione massima terreno	93,78 [kPa]
Momento massimo	140,34 [kNm/m]
Taglio massimo	56,98 [kN/m]

Sollecitazioni

Z [m]	Pressioni totali terreno [kPa]	Sforzo normale [kN/m]	Momento [kNm/m]	Taglio [kN/m]	Spostamento [cm]	Modulo reazione [kN/m ³]
0,33	6,85	50,30	3,66	21,55	0,3354	12000,00
0,67	19,60	58,40	10,84	29,30	0,3470	12000,00
1,00	25,73	67,51	20,61	35,03	0,3583	12000,00
1,33	31,57	75,62	32,31	39,29	0,3692	12000,00
1,67	37,30	84,73	45,40	42,11	0,3796	12000,00
2,00	42,96	92,83	59,43	43,37	0,3892	12000,00
2,33	48,61	101,94	73,89	42,95	0,3977	12000,00
2,67	54,24	111,05	88,20	41,03	0,4050	12000,00
3,00	59,87	119,16	101,88	37,54	0,4107	12000,00
3,33	65,51	128,27	114,38	32,28	0,4146	12000,00
3,67	71,15	136,37	125,13	25,22	0,4165	12000,00
4,00	76,79	145,48	133,54	16,33	0,4162	12000,00
4,33	82,45	153,59	138,97	4,14	0,4135	12000,00
4,67	88,11	162,70	140,34	-23,63	0,4085	--
5,00	93,78	171,80	132,46	-56,98	0,4010	1482,11
5,63	--	187,55	96,65	-52,87	0,3809	1482,11
6,26	-15,20	198,30	63,42	-43,84	0,3547	4285,11
6,89	-13,90	206,04	35,86	-35,10	0,3245	4285,11

7,51	-12,51	213,79	13,80	-27,24	0,2920	4285,11
8,14	-11,08	221,54	-3,32	-20,28	0,2586	4285,11
8,77	-9,66	229,28	-16,07	-14,21	0,2253	4285,11
9,40	-8,27	237,03	-25,00	-9,01	0,1930	4285,11
10,03	-6,95	244,77	-30,67	-4,65	0,1623	4285,11
10,66	-5,72	252,52	-33,59	-1,06	0,1334	4285,11
11,29	-4,57	260,27	-34,26	1,81	0,1066	4285,11
11,91	-3,51	268,01	-33,12	4,01	0,0819	4285,11
12,54	-2,54	275,76	-30,60	5,61	0,0593	4285,11
13,17	-1,65	283,50	-27,07	6,65	0,0385	4285,11
13,80	-0,84	291,25	-22,90	7,17	0,0195	4285,11
14,43	-0,08	299,00	-18,39	7,22	0,0019	4285,11
15,06	0,62	306,74	-13,85	6,83	-0,0146	4285,11
15,69	1,29	314,49	-9,56	6,02	-0,0302	4285,11
16,31	1,94	322,24	-5,77	4,80	-0,0452	4285,11
16,94	2,56	329,98	-2,76	3,19	-0,0598	4285,11
17,57	3,18	337,73	-0,75	1,19	-0,0743	4285,11

Carico limite verticale

Fase 1 Combinazione 1

Fattore Nc	9,000
Fattore Nq	1,000
Carico limite punta	162,833 kN
Carico limite laterale	425,270 kN
Carico limite totale	588,103 kN

Forza verticale agente	337,728 kN
Fattore sicurezza	1,741

Fase 1 Combinazione 2

Fattore Nc	9,000
------------	-------

Fattore Nq	1,000
Carico limite punta	162,833 kN
Carico limite laterale	425,270 kN
Carico limite totale	588,103 kN

Forza verticale agente	337,728 kN
Fattore sicurezza	1,741

Fase 1 Combinazione 3

Fattore Nc	9,000
Fattore Nq	1,000
Carico limite punta	162,833 kN
Carico limite laterale	425,270 kN
Carico limite totale	588,103 kN

Forza verticale agente	337,728 kN
Fattore sicurezza	1,741

Fase 1 Combinazione 4

Fattore Nc	9,000
Fattore Nq	1,000
Carico limite punta	162,833 kN
Carico limite laterale	425,270 kN
Carico limite totale	588,103 kN

Forza verticale agente	337,728 kN
Fattore sicurezza	1,741

Fase 1 Combinazione 5

Fattore Nc	9,000
Fattore Nq	1,000
Carico limite punta	162,833 kN

Carico limite laterale 425,270 kN

Carico limite totale 588,103 kN

Forza verticale agente 337,728 kN

Fattore sicurezza 1,741

Fase 1 Combinazione 6

Fattore Nc 9,000

Fattore Nq 1,000

Carico limite punta 162,833 kN

Carico limite laterale 425,270 kN

Carico limite totale 588,103 kN

Forza verticale agente 337,728 kN

Fattore sicurezza 1,741

Risultati analisi strutturale

Fase: 1 Risultati analisi strutturale

Fase: 1 - Combinazione: 1

Z [m]	Nome sezione	N [kN]	M [kNm]	T [kN]	Nr.Barre Diametro	Nu [kN]	Mu [kNm]	Cond. Verifica Flessione	Ver. Flessione
0,33	Circ 800/I_1000	50,30	4,85	28,339	20Ø20	50,31	754,82	155,47	Verificata
0,67	Circ 800/I_1000	58,40	14,27	38,347	20Ø20	58,40	756,49	53,03	Verificata
1,00	Circ 800/I_1000	67,51	27,02	45,569	20Ø20	67,50	758,37	28,06	Verificata
1,33	Circ 800/I_1000	75,62	42,24	50,805	20Ø20	75,62	760,05	18,00	Verificata
1,67	Circ 800/I_1000	84,73	59,19	54,129	20Ø20	84,73	761,93	12,87	Verificata

2,00	Circ 800/I_1000	92,83	77,22	55,472	20Ø20	92,84	763,61	9,89	Verificata
2,33	Circ 800/I_1000	101,94	95,72	54,632	20Ø20	101,94	765,48	8,00	Verificata
2,67	Circ 800/I_1000	111,05	113,93	51,721	20Ø20	111,05	767,36	6,74	Verificata
3,00	Circ 800/I_1000	119,16	131,17	46,730	20Ø20	119,16	769,03	5,86	Verificata
3,33	Circ 800/I_1000	128,27	146,73	39,428	20Ø20	128,27	770,90	5,25	Verificata
3,67	Circ 800/I_1000	136,37	159,85	29,759	20Ø20	136,37	772,57	4,83	Verificata
4,00	Circ 800/I_1000	145,48	169,78	17,635	20Ø20	145,48	774,44	4,56	Verificata
4,33	Circ 800/I_1000	153,59	175,66	1,237	20Ø20	153,59	776,10	4,42	Verificata
4,67	Circ 800/I_1000	162,70	176,08	-34,659	20Ø20	162,69	777,96	4,42	Verificata
5,00	Circ 800/I_1000	171,80	164,52	-77,594	20Ø20	171,80	779,83	4,74	Verificata
5,63	Circ 800/I_1000	187,55	115,74	-71,845	20Ø20	187,55	783,05	6,77	Verificata
6,26	Circ 800/I_1000	198,30	70,58	-58,664	20Ø20	198,29	785,24	11,12	Verificata
6,89	Circ 800/I_1000	206,04	33,71	-46,043	20Ø20	206,04	786,82	23,34	Verificata
7,51	Circ 800/I_1000	213,79	4,77	-34,852	20Ø20	213,79	788,39	165,19	Verificata
8,14	Circ 800/I_1000	221,54	-17,13	-25,079	20Ø20	221,53	-789,97	46,11	Verificata
8,77	Circ 800/I_1000	229,28	-32,90	-16,703	20Ø20	229,28	-791,54	24,06	Verificata
9,40	Circ 800/I_1000	237,03	-43,39	-9,642	20Ø20	237,03	-793,12	18,28	Verificata
10,03	Circ 800/I_1000	244,77	-49,46	-3,831	20Ø20	244,78	-794,69	16,07	Verificata
10,66	Circ 800/I_1000	252,52	-51,86	0,830	20Ø20	252,52	-796,26	15,35	Verificata
11,29	Circ 800/I_1000	260,27	-51,34	4,453	20Ø20	260,26	-797,83	15,54	Verificata

11,91	Circ 800/I_1000	268,01	-48,54	7,138	20Ø20	268,01	-799,39	16,47	Verificata
12,54	Circ 800/I_1000	275,76	-44,06	8,982	20Ø20	275,75	-800,96	18,18	Verificata
13,17	Circ 800/I_1000	283,50	-38,41	10,075	20Ø20	283,50	-802,52	20,89	Verificata
13,80	Circ 800/I_1000	291,25	-32,08	10,494	20Ø20	291,25	-804,08	25,07	Verificata
14,43	Circ 800/I_1000	299,00	-25,48	10,303	20Ø20	298,99	-805,64	31,61	Verificata
15,06	Circ 800/I_1000	306,74	-19,01	9,554	20Ø20	306,74	-807,20	42,47	Verificata
15,69	Circ 800/I_1000	314,49	-13,00	8,285	20Ø20	314,50	-808,76	62,20	Verificata
16,31	Circ 800/I_1000	322,24	-7,79	6,525	20Ø20	322,24	-810,32	103,98	Verificata
16,94	Circ 800/I_1000	329,98	-3,69	4,291	20Ø20	329,98	-811,87	219,87	Verificata
17,57	Circ 800/I_1000	337,73	-1,00	1,585	20Ø20	337,73	-813,41	816,96	Verificata

Z [m]	Def.Max calcestruzzo	Def.Max acciaio	Asse neutro [cm]	Passo staffe [cm]	Resistenza taglio kN	Misura sicurezza taglio OK <= 1	Verifica a taglio	Angolo inclinazione punti [°]
0,33	3,50E-03	-9,97E-03	20,26	23,9Ø10	Calcestruzzo =977,74 Staffe=385, 01	0,07	Verificata	21,80
0,67	3,50E-03	-9,94E-03	20,20	23,9Ø10	Calcestruzzo =995,33 Staffe=382, 06	0,10	Verificata	21,80
1,00	3,50E-03	-9,89E-03	20,14	23,9Ø10	Calcestruzzo =996,59 Staffe=382, 06	0,12	Verificata	21,80
1,33	3,50E-03	-9,85E-03	20,08	23,9Ø10	Calcestruzzo =997,72 Staffe=382,	0,13	Verificata	21,80

					06			
1,67	3,50E-03	-9,81E-03	20,02	23,9Ø10	Calcestruzzo =998,98 Staffe=382, 06	0,14	Verificata	21,80
2,00	3,50E-03	-9,77E-03	19,96	23,9Ø10	Calcestruzzo =1000,11 Staffe=382, 06	0,15	Verificata	21,80
2,33	3,50E-03	-9,73E-03	19,89	23,9Ø10	Calcestruzzo =1001,37 Staffe=382, 06	0,14	Verificata	21,80
2,67	3,50E-03	-9,68E-03	19,82	23,9Ø10	Calcestruzzo =1002,63 Staffe=382, 06	0,14	Verificata	21,80
3,00	3,50E-03	-9,64E-03	19,76	23,9Ø10	Calcestruzzo =1003,76 Staffe=382, 06	0,12	Verificata	21,80
3,33	3,50E-03	-9,60E-03	19,70	23,9Ø10	Calcestruzzo =1005,02 Staffe=382, 06	0,10	Verificata	21,80
3,67	3,50E-03	-9,56E-03	19,64	23,9Ø10	Calcestruzzo =1006,14 Staffe=382, 06	0,08	Verificata	21,80
4,00	3,50E-03	-9,52E-03	19,57	23,9Ø10	Calcestruzzo =1007,41 Staffe=382, 06	0,05	Verificata	21,80
4,33	3,50E-03	-9,48E-03	19,51	23,9Ø10	Calcestruzzo =1008,53 Staffe=382, 06	0,00	Verificata	21,80
4,67	3,50E-03	-9,44E-03	19,45	23,9Ø10	Calcestruzzo =1009,80 Staffe=382, 06	0,09	Verificata	21,80
5,00	3,50E-03	-9,40E-03	19,38	23,9Ø10	Calcestruzzo =1011,06 Staffe=382, 06	0,20	Verificata	21,80

5,63	3,50E-03	-9,33E-03	19,26	23,9Ø10	Calcestruzzo =1013,24 Staffe=382, 06	0,19	Verificata	21,80
6,26	3,50E-03	-9,28E-03	19,18	23,9Ø10	Calcestruzzo =1014,73 Staffe=382, 06	0,15	Verificata	21,80
6,89	3,50E-03	-9,24E-03	19,13	23,9Ø10	Calcestruzzo =1015,81 Staffe=382, 06	0,12	Verificata	21,80
7,51	3,50E-03	-9,21E-03	19,07	23,9Ø10	Calcestruzzo =1016,88 Staffe=382, 06	0,09	Verificata	21,80
8,14	3,50E-03	-9,17E-03	-19,01	23,9Ø10	Calcestruzzo =1017,96 Staffe=382, 06	0,07	Verificata	21,80
8,77	3,50E-03	-9,14E-03	-18,95	23,9Ø10	Calcestruzzo =1019,03 Staffe=382, 06	0,04	Verificata	21,80
9,40	3,50E-03	-9,10E-03	-18,89	23,9Ø10	Calcestruzzo =1020,11 Staffe=382, 06	0,03	Verificata	21,80
10,03	3,50E-03	-9,07E-03	-18,83	23,9Ø10	Calcestruzzo =1021,18 Staffe=382, 06	0,01	Verificata	21,80
10,66	3,50E-03	-9,03E-03	-18,78	23,9Ø10	Calcestruzzo =1022,25 Staffe=382, 06	0,00	Verificata	21,80
11,29	3,50E-03	-9,00E-03	-18,72	23,9Ø10	Calcestruzzo =1023,33 Staffe=382, 06	0,01	Verificata	21,80
11,91	3,50E-03	-8,96E-03	-18,66	23,9Ø10	Calcestruzzo =1024,40 Staffe=382, 06	0,02	Verificata	21,80
12,54	3,50E-03	-8,93E-03	-18,60	23,9Ø10	Calcestruzzo =1025,48	0,02	Verificata	21,80

					Staffe=382,06				
13,17	3,50E-03	-8,90E-03	-18,54	23,9Ø10	Calcestruzzo =1026,55 Staffe=382,06	0,03	Verificata	21,80	
13,80	3,50E-03	-8,86E-03	-18,49	23,9Ø10	Calcestruzzo =1027,63 Staffe=382,06	0,03	Verificata	21,80	
14,43	3,50E-03	-8,83E-03	-18,43	23,9Ø10	Calcestruzzo =1044,16 Staffe=379,13	0,03	Verificata	21,80	
15,06	3,50E-03	-8,80E-03	-18,37	23,9Ø10	Calcestruzzo =1045,25 Staffe=379,13	0,03	Verificata	21,80	
15,69	3,50E-03	-8,76E-03	-18,31	23,9Ø10	Calcestruzzo =1046,34 Staffe=379,13	0,02	Verificata	21,80	
16,31	3,50E-03	-8,73E-03	-18,25	23,9Ø10	Calcestruzzo =1047,43 Staffe=379,13	0,02	Verificata	21,80	
16,94	3,50E-03	-8,70E-03	-18,19	23,9Ø10	Calcestruzzo =1048,52 Staffe=379,13	0,01	Verificata	21,80	
17,57	3,50E-03	-8,66E-03	-18,13	23,9Ø10	Calcestruzzo =1049,61 Staffe=379,13	0,00	Verificata	21,80	

Fase: 1 - Combinazione: 2

Z [m]	Nome sezione	N [kN]	M [kNm]	T [kN]	Nr.Barre Diametro	Nu [kN]	Mu [kNm]	Cond. Verifica Flessione	Ver. Flessione
0,33	Circ 800/I_1000	50,30	4,86	28,372	20Ø20	50,31	754,82	155,40	Verificata

0,67	Circ 800/I_1000	58,40	14,31	38,471	20020	58,40	756,49	52,88	Verificata
1,00	Circ 800/I_1000	67,51	27,13	45,855	20020	67,50	758,37	27,95	Verificata
1,33	Circ 800/I_1000	75,62	42,43	51,394	20020	75,62	760,05	17,91	Verificata
1,67	Circ 800/I_1000	84,73	59,55	54,952	20020	84,73	761,93	12,79	Verificata
2,00	Circ 800/I_1000	92,83	77,87	56,532	20020	92,84	763,61	9,81	Verificata
2,33	Circ 800/I_1000	101,94	96,71	55,935	20020	101,94	765,48	7,92	Verificata
2,67	Circ 800/I_1000	111,05	115,36	53,454	20020	111,05	767,36	6,65	Verificata
3,00	Circ 800/I_1000	119,16	133,17	48,850	20020	119,16	769,03	5,77	Verificata
3,33	Circ 800/I_1000	128,27	149,44	41,997	20020	128,27	770,90	5,16	Verificata
3,67	Circ 800/I_1000	136,37	163,38	32,946	20020	136,37	772,57	4,73	Verificata
4,00	Circ 800/I_1000	145,48	174,38	21,041	20020	145,48	774,44	4,44	Verificata
4,33	Circ 800/I_1000	153,59	181,40	5,342	20020	153,59	776,10	4,28	Verificata
4,67	Circ 800/I_1000	162,70	183,18	-31,147	20020	162,69	777,96	4,25	Verificata
5,00	Circ 800/I_1000	171,80	172,80	-74,797	20020	171,80	779,83	4,51	Verificata
5,63	Circ 800/I_1000	187,55	125,78	-69,377	20020	187,55	783,05	6,23	Verificata
6,26	Circ 800/I_1000	198,30	82,18	-57,478	20020	198,29	785,24	9,56	Verificata
6,89	Circ 800/I_1000	206,04	46,05	-45,983	20020	206,04	786,82	17,08	Verificata
7,51	Circ 800/I_1000	213,79	17,15	-35,629	20020	213,79	788,39	45,96	Verificata
8,14	Circ 800/I_1000	221,54	-5,24	-26,482	20020	221,53	-789,97	150,68	Verificata
8,77	Circ 800/I_1000	229,28	-21,89	-18,515	20020	229,28	-791,54	36,16	Verificata

9,40	Circ 800/I_1000	237,03	-33,53	-11,685	20Ø20	237,03	-793,12	23,65	Verificata
10,03	Circ 800/I_1000	244,77	-40,88	-5,966	20Ø20	244,78	-794,69	19,44	Verificata
10,66	Circ 800/I_1000	252,52	-44,62	-1,261	20Ø20	252,52	-796,26	17,84	Verificata
11,29	Circ 800/I_1000	260,27	-45,42	2,500	20Ø20	260,26	-797,83	17,57	Verificata
11,91	Circ 800/I_1000	268,01	-43,84	5,382	20Ø20	268,01	-799,39	18,23	Verificata
12,54	Circ 800/I_1000	275,76	-40,46	7,464	20Ø20	275,75	-800,96	19,80	Verificata
13,17	Circ 800/I_1000	283,50	-35,77	8,815	20Ø20	283,50	-802,52	22,44	Verificata
13,80	Circ 800/I_1000	291,25	-30,23	9,490	20Ø20	291,25	-804,08	26,60	Verificata
14,43	Circ 800/I_1000	299,00	-24,26	9,544	20Ø20	298,99	-805,64	33,20	Verificata
15,06	Circ 800/I_1000	306,74	-18,27	9,016	20Ø20	306,74	-807,20	44,19	Verificata
15,69	Circ 800/I_1000	314,49	-12,60	7,935	20Ø20	314,50	-808,76	64,20	Verificata
16,31	Circ 800/I_1000	322,24	-7,61	6,328	20Ø20	322,24	-810,32	106,49	Verificata
16,94	Circ 800/I_1000	329,98	-3,63	4,207	20Ø20	329,98	-811,87	223,51	Verificata
17,57	Circ 800/I_1000	337,73	-0,99	1,570	20Ø20	337,73	-813,41	823,19	Verificata

Z [m]	Def.Max calcestruzzo	Def.Max acciaio	Asse neutro [cm]	Passo staffe [cm]	Resistenza taglio kN	Misura sicurezza taglio OK<=1	Verifica a taglio	Angolo inclinazione punti [°]
0,33	3,50E-03	-9,97E-03	20,26	23,9Ø10	Calcestruzzo =977,74 Staffe=385, 01	0,07	Verificata	21,80
0,67	3,50E-03	-9,94E-03	20,20	23,9Ø10	Calcestruzzo =995,33 Staffe=382,	0,10	Verificata	21,80

					06			
1,00	3,50E-03	-9,89E-03	20,14	23,9Ø10	Calcestruzzo =996,59 Staffe=382, 06	0,12	Verificata	21,80
1,33	3,50E-03	-9,85E-03	20,08	23,9Ø10	Calcestruzzo =997,72 Staffe=382, 06	0,13	Verificata	21,80
1,67	3,50E-03	-9,81E-03	20,02	23,9Ø10	Calcestruzzo =998,98 Staffe=382, 06	0,14	Verificata	21,80
2,00	3,50E-03	-9,77E-03	19,96	23,9Ø10	Calcestruzzo =1000,11 Staffe=382, 06	0,15	Verificata	21,80
2,33	3,50E-03	-9,73E-03	19,89	23,9Ø10	Calcestruzzo =1001,37 Staffe=382, 06	0,15	Verificata	21,80
2,67	3,50E-03	-9,68E-03	19,82	23,9Ø10	Calcestruzzo =1002,63 Staffe=382, 06	0,14	Verificata	21,80
3,00	3,50E-03	-9,64E-03	19,76	23,9Ø10	Calcestruzzo =1003,76 Staffe=382, 06	0,13	Verificata	21,80
3,33	3,50E-03	-9,60E-03	19,70	23,9Ø10	Calcestruzzo =1005,02 Staffe=382, 06	0,11	Verificata	21,80
3,67	3,50E-03	-9,56E-03	19,64	23,9Ø10	Calcestruzzo =1006,14 Staffe=382, 06	0,09	Verificata	21,80
4,00	3,50E-03	-9,52E-03	19,57	23,9Ø10	Calcestruzzo =1007,41 Staffe=382, 06	0,06	Verificata	21,80
4,33	3,50E-03	-9,48E-03	19,51	23,9Ø10	Calcestruzzo =1008,53 Staffe=382, 06	0,01	Verificata	21,80

4,67	3,50E-03	-9,44E-03	19,45	23,9Ø10	Calcestruzzo =1009,80 Staffe=382, 06	0,08	Verificata	21,80
5,00	3,50E-03	-9,40E-03	19,38	23,9Ø10	Calcestruzzo =1011,06 Staffe=382, 06	0,20	Verificata	21,80
5,63	3,50E-03	-9,33E-03	19,26	23,9Ø10	Calcestruzzo =1013,24 Staffe=382, 06	0,18	Verificata	21,80
6,26	3,50E-03	-9,28E-03	19,18	23,9Ø10	Calcestruzzo =1014,73 Staffe=382, 06	0,15	Verificata	21,80
6,89	3,50E-03	-9,24E-03	19,13	23,9Ø10	Calcestruzzo =1015,81 Staffe=382, 06	0,12	Verificata	21,80
7,51	3,50E-03	-9,21E-03	19,07	23,9Ø10	Calcestruzzo =1016,88 Staffe=382, 06	0,09	Verificata	21,80
8,14	3,50E-03	-9,17E-03	-19,01	23,9Ø10	Calcestruzzo =1017,96 Staffe=382, 06	0,07	Verificata	21,80
8,77	3,50E-03	-9,14E-03	-18,95	23,9Ø10	Calcestruzzo =1019,03 Staffe=382, 06	0,05	Verificata	21,80
9,40	3,50E-03	-9,10E-03	-18,89	23,9Ø10	Calcestruzzo =1020,11 Staffe=382, 06	0,03	Verificata	21,80
10,03	3,50E-03	-9,07E-03	-18,83	23,9Ø10	Calcestruzzo =1021,18 Staffe=382, 06	0,02	Verificata	21,80
10,66	3,50E-03	-9,03E-03	-18,78	23,9Ø10	Calcestruzzo =1022,25 Staffe=382, 06	0,00	Verificata	21,80
11,29	3,50E-03	-9,00E-03	-18,72	23,9Ø10	Calcestruzzo =1023,33	0,01	Verificata	21,80

					Staffe=382, 06			
11,91	3,50E-03	-8,96E-03	-18,66	23,9Ø10	Calcestruzzo =1024,40 Staffe=382, 06	0,01	Verificata	21,80
12,54	3,50E-03	-8,93E-03	-18,60	23,9Ø10	Calcestruzzo =1025,48 Staffe=382, 06	0,02	Verificata	21,80
13,17	3,50E-03	-8,90E-03	-18,54	23,9Ø10	Calcestruzzo =1026,55 Staffe=382, 06	0,02	Verificata	21,80
13,80	3,50E-03	-8,86E-03	-18,49	23,9Ø10	Calcestruzzo =1027,63 Staffe=382, 06	0,02	Verificata	21,80
14,43	3,50E-03	-8,83E-03	-18,43	23,9Ø10	Calcestruzzo =1044,16 Staffe=379, 13	0,03	Verificata	21,80
15,06	3,50E-03	-8,80E-03	-18,37	23,9Ø10	Calcestruzzo =1045,25 Staffe=379, 13	0,02	Verificata	21,80
15,69	3,50E-03	-8,76E-03	-18,31	23,9Ø10	Calcestruzzo =1046,34 Staffe=379, 13	0,02	Verificata	21,80
16,31	3,50E-03	-8,73E-03	-18,25	23,9Ø10	Calcestruzzo =1047,43 Staffe=379, 13	0,02	Verificata	21,80
16,94	3,50E-03	-8,70E-03	-18,19	23,9Ø10	Calcestruzzo =1048,52 Staffe=379, 13	0,01	Verificata	21,80
17,57	3,50E-03	-8,66E-03	-18,13	23,9Ø10	Calcestruzzo =1049,61 Staffe=379, 13	0,00	Verificata	21,80

Fase: 1 - Combinazione: 4

Z [m]	Nome sezione	N [kN]	M [kNm]	T [kN]	Nr.Barre Diametro	Nu [kN]	Mu [kNm]	Cond. Verifica Flessione	Ver. Flessione
0,33	Circ 800/I_1000	50,30	3,65	21,477	20Ø20	50,31	754,82	206,52	Verificata
0,67	Circ 800/I_1000	58,40	10,81	29,179	20Ø20	58,40	756,49	69,96	Verificata
1,00	Circ 800/I_1000	67,51	20,52	34,799	20Ø20	67,50	758,37	36,96	Verificata
1,33	Circ 800/I_1000	75,62	32,13	38,930	20Ø20	75,62	760,05	23,66	Verificata
1,67	Circ 800/I_1000	84,73	45,11	41,485	20Ø20	84,73	761,93	16,89	Verificata
2,00	Circ 800/I_1000	92,83	58,93	42,550	20Ø20	92,84	763,61	12,96	Verificata
2,33	Circ 800/I_1000	101,94	73,12	41,948	20Ø20	101,94	765,48	10,47	Verificata
2,67	Circ 800/I_1000	111,05	87,09	39,815	20Ø20	111,05	767,36	8,81	Verificata
3,00	Circ 800/I_1000	119,16	100,35	35,893	20Ø20	119,16	769,03	7,66	Verificata
3,33	Circ 800/I_1000	128,27	112,31	30,293	20Ø20	128,27	770,90	6,86	Verificata
3,67	Circ 800/I_1000	136,37	122,40	22,975	20Ø20	136,37	772,57	6,31	Verificata
4,00	Circ 800/I_1000	145,48	130,05	13,568	20Ø20	145,48	774,44	5,95	Verificata
4,33	Circ 800/I_1000	153,59	134,58	1,043	20Ø20	153,59	776,10	5,77	Verificata
4,67	Circ 800/I_1000	162,70	134,94	-26,391	20Ø20	162,69	777,96	5,77	Verificata
5,00	Circ 800/I_1000	171,80	126,15	-59,091	20Ø20	171,80	779,83	6,18	Verificata
5,63	Circ 800/I_1000	187,55	89,00	-54,727	20Ø20	187,55	783,05	8,80	Verificata
6,26	Circ 800/I_1000	198,30	54,60	-44,736	20Ø20	198,29	785,24	14,38	Verificata
6,89	Circ 800/I_1000	206,04	26,48	-35,151	20Ø20	206,04	786,82	29,71	Verificata

7,51	Circ 800/I_1000	213,79	4,39	-26,641	20Ø20	213,79	788,39	179,57	Verificata
8,14	Circ 800/I_1000	221,54	-12,35	-19,214	20Ø20	221,53	-789,97	63,94	Verificata
8,77	Circ 800/I_1000	229,28	-24,43	-12,837	20Ø20	229,28	-791,54	32,40	Verificata
9,40	Circ 800/I_1000	237,03	-32,50	-7,461	20Ø20	237,03	-793,12	24,40	Verificata
10,03	Circ 800/I_1000	244,77	-37,19	-3,032	20Ø20	244,78	-794,69	21,37	Verificata
10,66	Circ 800/I_1000	252,52	-39,10	0,526	20Ø20	252,52	-796,26	20,37	Verificata
11,29	Circ 800/I_1000	260,27	-38,77	3,292	20Ø20	260,26	-797,83	20,58	Verificata
11,91	Circ 800/I_1000	268,01	-36,70	5,348	20Ø20	268,01	-799,39	21,78	Verificata
12,54	Circ 800/I_1000	275,76	-33,34	6,761	20Ø20	275,75	-800,96	24,03	Verificata
13,17	Circ 800/I_1000	283,50	-29,09	7,605	20Ø20	283,50	-802,52	27,59	Verificata
13,80	Circ 800/I_1000	291,25	-24,31	7,935	20Ø20	291,25	-804,08	33,08	Verificata
14,43	Circ 800/I_1000	299,00	-19,32	7,800	20Ø20	298,99	-805,64	41,70	Verificata
15,06	Circ 800/I_1000	306,74	-14,42	7,240	20Ø20	306,74	-807,20	55,99	Verificata
15,69	Circ 800/I_1000	314,49	-9,86	6,283	20Ø20	314,50	-808,76	81,98	Verificata
16,31	Circ 800/I_1000	322,24	-5,92	4,951	20Ø20	322,24	-810,32	136,98	Verificata
16,94	Circ 800/I_1000	329,98	-2,80	3,257	20Ø20	329,98	-811,87	289,61	Verificata
17,57	Circ 800/I_1000	337,73	-0,76	1,205	20Ø20	337,73	-813,41	1074,63	Verificata

Z [m]	Def.Max calcestruzzo	Def.Max acciaio	Asse neutro [cm]	Passo staffe [cm]	Resistenza taglio kN	Misura sicurezza taglio OK<=1	Verifica a taglio	Angolo inclinazione puntoni
----------	-------------------------	--------------------	---------------------	----------------------	----------------------------	----------------------------------------	----------------------	-----------------------------------

								[°]
0,33	3,50E-03	-9,97E-03	20,26	23,9Ø10	Calcestruzzo =977,74 Staffe=385, 01	0,06	Verificata	21,80
0,67	3,50E-03	-9,94E-03	20,20	23,9Ø10	Calcestruzzo =995,33 Staffe=382, 06	0,08	Verificata	21,80
1,00	3,50E-03	-9,89E-03	20,14	23,9Ø10	Calcestruzzo =996,59 Staffe=382, 06	0,09	Verificata	21,80
1,33	3,50E-03	-9,85E-03	20,08	23,9Ø10	Calcestruzzo =997,72 Staffe=382, 06	0,10	Verificata	21,80
1,67	3,50E-03	-9,81E-03	20,02	23,9Ø10	Calcestruzzo =998,98 Staffe=382, 06	0,11	Verificata	21,80
2,00	3,50E-03	-9,77E-03	19,96	23,9Ø10	Calcestruzzo =1000,11 Staffe=382, 06	0,11	Verificata	21,80
2,33	3,50E-03	-9,73E-03	19,89	23,9Ø10	Calcestruzzo =1001,37 Staffe=382, 06	0,11	Verificata	21,80
2,67	3,50E-03	-9,68E-03	19,82	23,9Ø10	Calcestruzzo =1002,63 Staffe=382, 06	0,10	Verificata	21,80
3,00	3,50E-03	-9,64E-03	19,76	23,9Ø10	Calcestruzzo =1003,76 Staffe=382, 06	0,09	Verificata	21,80
3,33	3,50E-03	-9,60E-03	19,70	23,9Ø10	Calcestruzzo =1005,02 Staffe=382, 06	0,08	Verificata	21,80
3,67	3,50E-03	-9,56E-03	19,64	23,9Ø10	Calcestruzzo =1006,14 Staffe=382, 06	0,06	Verificata	21,80

4,00	3,50E-03	-9,52E-03	19,57	23,9Ø10	Calcestruzzo =1007,41 Staffe=382, 06	0,04	Verificata	21,80
4,33	3,50E-03	-9,48E-03	19,51	23,9Ø10	Calcestruzzo =1008,53 Staffe=382, 06	0,00	Verificata	21,80
4,67	3,50E-03	-9,44E-03	19,45	23,9Ø10	Calcestruzzo =1009,80 Staffe=382, 06	0,07	Verificata	21,80
5,00	3,50E-03	-9,40E-03	19,38	23,9Ø10	Calcestruzzo =1011,06 Staffe=382, 06	0,15	Verificata	21,80
5,63	3,50E-03	-9,33E-03	19,26	23,9Ø10	Calcestruzzo =1013,24 Staffe=382, 06	0,14	Verificata	21,80
6,26	3,50E-03	-9,28E-03	19,18	23,9Ø10	Calcestruzzo =1014,73 Staffe=382, 06	0,12	Verificata	21,80
6,89	3,50E-03	-9,24E-03	19,13	23,9Ø10	Calcestruzzo =1015,81 Staffe=382, 06	0,09	Verificata	21,80
7,51	3,50E-03	-9,21E-03	19,07	23,9Ø10	Calcestruzzo =1016,88 Staffe=382, 06	0,07	Verificata	21,80
8,14	3,50E-03	-9,17E-03	-19,01	23,9Ø10	Calcestruzzo =1017,96 Staffe=382, 06	0,05	Verificata	21,80
8,77	3,50E-03	-9,14E-03	-18,95	23,9Ø10	Calcestruzzo =1019,03 Staffe=382, 06	0,03	Verificata	21,80
9,40	3,50E-03	-9,10E-03	-18,89	23,9Ø10	Calcestruzzo =1020,11 Staffe=382, 06	0,02	Verificata	21,80
10,03	3,50E-03	-9,07E-03	-18,83	23,9Ø10	Calcestruzzo =1021,18	0,01	Verificata	21,80

					Staffe=382, 06			
10,66	3,50E-03	-9,03E-03	-18,78	23,9Ø10	Calcestruzzo =1022,25 Staffe=382, 06	0,00	Verificata	21,80
11,29	3,50E-03	-9,00E-03	-18,72	23,9Ø10	Calcestruzzo =1023,33 Staffe=382, 06	0,01	Verificata	21,80
11,91	3,50E-03	-8,96E-03	-18,66	23,9Ø10	Calcestruzzo =1024,40 Staffe=382, 06	0,01	Verificata	21,80
12,54	3,50E-03	-8,93E-03	-18,60	23,9Ø10	Calcestruzzo =1025,48 Staffe=382, 06	0,02	Verificata	21,80
13,17	3,50E-03	-8,90E-03	-18,54	23,9Ø10	Calcestruzzo =1026,55 Staffe=382, 06	0,02	Verificata	21,80
13,80	3,50E-03	-8,86E-03	-18,49	23,9Ø10	Calcestruzzo =1027,63 Staffe=382, 06	0,02	Verificata	21,80
14,43	3,50E-03	-8,83E-03	-18,43	23,9Ø10	Calcestruzzo =1044,16 Staffe=379, 13	0,02	Verificata	21,80
15,06	3,50E-03	-8,80E-03	-18,37	23,9Ø10	Calcestruzzo =1045,25 Staffe=379, 13	0,02	Verificata	21,80
15,69	3,50E-03	-8,76E-03	-18,31	23,9Ø10	Calcestruzzo =1046,34 Staffe=379, 13	0,02	Verificata	21,80
16,31	3,50E-03	-8,73E-03	-18,25	23,9Ø10	Calcestruzzo =1047,43 Staffe=379, 13	0,01	Verificata	21,80
16,94	3,50E-03	-8,70E-03	-18,19	23,9Ø10	Calcestruzzo =1048,52 Staffe=379,	0,01	Verificata	21,80

					13			
17,57	3,50E-03	-8,66E-03	-18,13	23,9010	Calcestruzzo =1049,61 Staffe=379, 13	0,00	Verificata	21,80

