



PROVINCIA di BENEVENTO

SETTORE CULTURA, TURISMO, SPORT

E PUBBLICA ISTRUZIONE

U.O. Turismo Cultura e Progetti

DETERMINAZIONE n. 10 del 13/01/14

OGGETTO: PROGETTO "SANNIO FILM FESTIVAL 2009". LIQUIDAZIONE SALDO FATTURA ALLA SOCIETA' ARCADIA SAS.

RIFERIMENTO CONTABILE : Impegno n. 2145/09

Cap. 6163

CIG08223500B0

RELAZIONE

La Provincia di Benevento, con Delibera di G.P. n. 314 del 14.07.09 ha approvato il progetto esecutivo "Sannio Film Festival 2009" per un importo complessivo di € 320.000,00 di cui € 120.000,00 a carico della Regione, € 100.000,00 a carico del bilancio provinciale € 100.000,00 quale quota di proventi da sponsor.

La Provincia di Benevento con determinazioni nn. 40 del 22.07.2009, 136 del 09.09.2009 e 345 del 24.12.2009, provvedeva ad impegnare la spesa complessiva ai competenti capitoli di bilancio.

La Provincia di Benevento per la realizzazione delle attività programmate ha bandito delle gare per l' affidamento delle attività di allestimenti, comunicazione e produzione.

La Provincia di Benevento con determinazione n. 39 del 21.07.2009, affidava alla società Arcadia Communications sas la realizzazione delle attività di comunicazione relative al progetto "Sannio Film Festival 2009" per un importo di € 41.295,00.

La società Arcadia Communications sas realizzava le attività previste e, successivamente, trasmetteva la fattura n. 112/2009 per un importo pari ad € 41.295,00.

Successivamente, nelle more del trasferimento dei fondi di cofinanziamento, con varie determinazioni, si è provveduto a liquidare fornitori, per l'importo complessivo di € 97.941,00 fondi provinciali già disponibili.

Con deliberazione di Giunta Provinciale n. 6 del 14.01.2011, è stato deliberato di anticipare, in attesa del trasferimento del cofinanziamento Regionale, l'importo di € 50.000,00 per il pagamento dei fornitori che hanno effettuato servizi per la rassegna "Sannio Film Fest 2009" a valere sul cap. 6163.

Il Direttore Artistico del "Sannio Film Fest" ha trasmesso la dichiarazione attestante che le attività affidate alla società Arcadia sas sono state effettuate regolarmente.

Con determinazione n. 81 del 2.03.2011 è stata anticipata alla società la somma di € 6.000,00 quale liquidazione di una quota parte dovuta.

Con decreto n. 173 del 14.06.2013, la Regione Campania ha disposto la liquidazione della somma di € 84.000,00, pari al 70%, dell'importo ammesso a finanziamento (€ 120.000,00).

La società Arcadia sas è in regola con gli adempimenti contributivi (certificazione DURC).

Il Responsabile dell'U.O.
(rag. Cosimo Leggieri)

Il Responsabile del Servizio
(dr. Luigi Insogna)

Il sottoscritto Dirigente, vista la relazione che precede:

DETERMINA

Per tutto quanto in narrativa richiamato, che qui si intende integralmente riportato e trascritto:

- 1. DI LIQUIDARE E PAGARE** in favore della società Arcadia sas via San Pancrazio n. 7 – Valle di Maddaloni (CE), P.I. 03030120616, la somma di € **35.295,00** quale saldo per il pagamento relativo alle attività di comunicazione per la realizzazione del progetto “Sannio Film Festival 2009”, fattura n. 112/2009;
- 2. DI INCARICARE** il Settore Gestione Economica di emettere mandato di pagamento pari a € **35.295,00**, a favore della società Arcadia sas, con accredito sul conto corrente bancario cod. IBAN IT 18Q0560875490000000003649.
- 3. DI IMPUTARE** la spesa al cap. 6163 del bilancio 2009.

Il presente atto viene trasmesso al Settore Gestione Economica per le procedure ed i controlli previsti dagli artt. 184 e 185 del T.U.E.L., approvato con D. Lgs. n. 267/2000.

IL DIRIGENTE

Dott.ssa Pierina Martinelli

ADEMPIMENTI DEL SETTORE GESTIONE ECONOMICA

SERVIZIO SPESA

UFFICIO LIQUIDAZIONI

COD. CRED. 30580 LIQ. N. 472

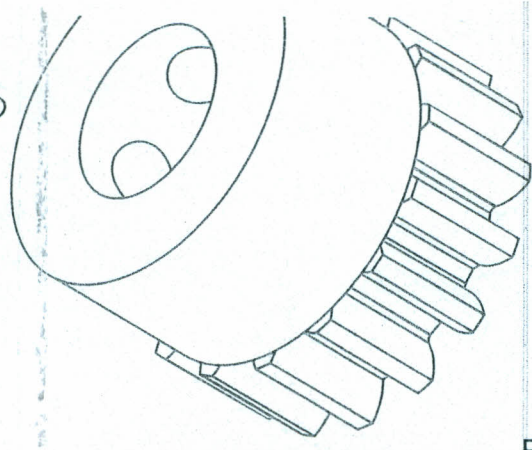
DEL 21 GEN 2014


IL RESPONSABILE del SERVIZIO SPESA
(Rag. Giovanni GIARDIELLO)


IL DIRIGENTE del SETTORE GESTIONE ECONOMICA

Prop. 2670
Lm. 30580

arcadia®
meccanismi di comunicazione evoluta



Strategie di Comunicazione
Visual Design
Corporate Identity
Marketing Politico
Eventi
Web e Multimedia

Spett.le
PROVINCIA DI BENEVENTO
Settore Attività Culturali - Artistiche - Turismo e Sport

Rocca dei Rettori
Piazza Castello, 1
82100 Benevento
(BN)

PROVINCIA DI BENEVENTO
19 OTT 2009
Benevento

PROVINCIA DI BENEVENTO
SETTORE ATTIVITÀ CULTURALI
LA PRESENTE COPIA CONFORME ALL'ORIGINALE ED È COMPOSTA DA N. 2 FOGLI.
Benevento, li 13/11/11
Il Dirigente
dr.ssa Pierina Martelli

P. IVA /C.F. 92002770623

FATTURA n. 112 del 16/09/2009

Descrizione della fornitura:

Attività di COMUNICAZIONE relative al progetto "SANNIOFILMFEST2009" - "VIAGGIO NELLA CREATIVITA" - POR CAMPANIA FESR 2007/2013 ob. op. 1.12

A. AFFISSIONI

Impianti f.to 6x3 mt., così suddivisi:

Napoli 15, Caserta 10, Benevento e Provincia 15, Avellino 5 e Salerno 5,
Affissioni Comunali per manifesti 100x140 cm. così suddivise
Napoli 200, Caserta 100, Benevento e Provincia 150, Avellino 80 e Salerno 50,
Affissioni Comunali per manifesti 70x100 cm. così suddivise
Napoli 100, Caserta 100, Benevento e Provincia 100, Avellino 80 e Salerno 50,
Paline fermate autobus così programmate
Benevento 60, Caserta 60
Pensiline fermate autobus così programmate
Benevento 60, Caserta 60

Distribuzione locandina e pieghevole così suddivise:

Napoli 100 locandine e 1.000 pieghevoli, Caserta 100 locandine e 2.000 pieghevoli, Benevento 100 locandine e 3.000 pieghevoli, Avellino 80 locandine e 500 pieghevoli e Salerno 50 locandine e 500 pieghevoli.

B. QUOTIDIANI E PERIODICI

Inserzione di n. 1 pagina intera interna colori Il Mattino ed. Regionale
Inserzione di n. 1 pagina intera colori Il Sannio Quotidiano
Inserzione di n. 1 pagina Giornale dello Spettacolo.

C. RADIO E TV

Produzione e messa in onda di spot tv da 15" secondi
Produzione e messa in onda di radio comunicato da 15"

Provincia di Benevento
AOO: Prot. Generale
Registro Protocollo Entrata
Nr. Prot. 0024806 Data 20/10/2009
Oggetto FATTURA N° 112 DEL 16/09/2009
IMPORTO € 41.295,00
Dest. Finanza Settore

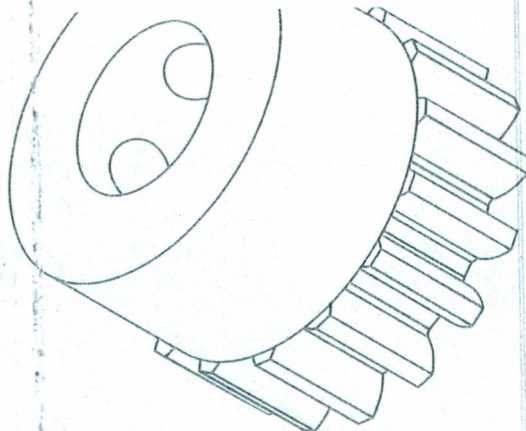
Attività/Operazione cofinanziata
dal PO FESR CAMPANIA 2007-2013
OGGETTIVO OPERATIVO 1.12

arcadia communications sas
via ricciardelli 41 81100 caserta it
tel 0823 441155 fax 0823 462877
info@arcadiacom.it
www.arcadiacom.it
p.iva 03030120616
cciaa r.e.a. 213498

PROMOCERT
SINCERT
UNI EN ISO 9001:2000
N° IT.0316-35/2008

arcadia[®]

meccanismi di comunicazione evoluta



Strategie di Comunicazione
Visual Design
Corporate Identity
Marketing Politico
Eventi
Web e Multimedia

D. SPESE FOTOGRAFICHE E VIDEO

Realizzazione di servizio fotografico professionale per l'intera durata della manifestazione.

Realizzazione di servizio video e filmato professionale per l'intera durata della manifestazione.

E. OGGETTISTICA E GADGET

Realizzazione e fornitura del seguente materiale:

500 magliette

1000 cappellini

200 polo

50 shoppers

importo fattura: euro 34.412,50

importo iva (20%): euro 6.882,50

Totale documento: euro 41.295,00

modalità di pagamento: 60 gg. data fattura

Coordinate bancarie

Pagamento Canalizzato su Banca Nazionale del Lavoro

Agenzia di Caserta Corso Trieste - Caserta

COD. IBAN IT73S010051490000000280048



Provincia di Benevento

AOO: Prot. Generale

Registro Protocollo Entrata

Nr. Prot. 0024806

Data 20/10/2009

Oggetto FATTURA N° 112 DEL 16/09/2009

IMPORTO € 41.295,00

Dest. Finanza Settore

8208
21 OTT. 2009